



WIRELESS MICROPHONE SYSTEM

179.110

Instruction Manual

Gebruiksaanwijzing

Gebrauchsanleitung

UK

Thanks for purchasing this product, please read this instruction carefully so that can understand how to operate the product of style you bought correctly. Please store this instruction in a safe place after reading as a reference in the future. This series of professional wireless microphone system used a super steady PLL-synthesized control technique and match with the high efficient, low consumption discharging technique and the super sensitive discharging receiving technique, also apply an independent developed mobile frequency compression, expander circuit, image frequency limiting circuit, a multiple checked silent and noisy circuit, antenna diversity receiving circuit, switch impact noise defeat circuit. resist reverberation circuit and changed output controlled slowly system and finished on its item named pattern line. Every system is available to an excellent electric function by Q C. strictly

Warning

- Always read the manual before using the product.
- Keep the manual so every new user can read it before using the product.
- Always keep the packaging. When a malfunction occurs, please send it in the original packaging.
- Only for indoor use. Do not use in moistures places.
- Don't expose to direct sunlight or heat sources.
- Don't let small objects or fluids enter the housing. This may cause malfunction.
- Clean this unit with a dry cloth. Don't use cleaning fluids or solvent.
- Unit contains no serviceable parts. Only the replacement parts named in this manual can be changed by the user or servicing personnel.
- Never open the unit, service may only be done by qualified personnel.
- Never remove or place the mains plug in a socket with wet hands.
- Disconnect the unit from mains power before servicing.
- Condensation water can form while reusing, please let the unit reach the environmental temperature before using it.
- Keep out of children's reach.
- When the unit is damaged in a way that internal parts are visible. NEVER connect the unit to a mains socket and NEVER switch the unit on. In this case, contact your supplier.
- When a lightning storm occurs, always disconnect this unit from the mains socket. Do the same when the unit won't or hasn't be used for a long period of time.
- Using this unit might cause disturbance in insufficiently shielded equipment. This disturbance might cause damage or accidents. Please check if there is any sensitive equipment in close proximity of the unit before installing it.

FOREWORD

Your new series of wireless system is designed to give you the best of both sound reinforcement words, the freedom of wireless system, and the excellent quality. This manual covers each of the series system.

SYSTEM FEATURE

1. Adopt the PLL-Synthesized control technic, 48 selectable UHF channels.
2. The UHF frequency range is 790-812MHz, avoiding the frequency interruption.
3. LCD information display.
4. Fully computerized numerical control, agility and convenience to operate.
5. Double noise squelch operation circuit and system will be higher efficient and much more steady.

6. Use the dynamic type and Uni-directional cartridge, clear to show the sound.
7. High efficient and low consumption design.
8. Use the high extension antennas, the operating distance will reach 100m.
9. A self-contained input & output connector, convenience to connect the sound equipment
10. Adapt to use in the stage and other occasion.

SYSTEM TYPE

179.122 UHF hand-held system

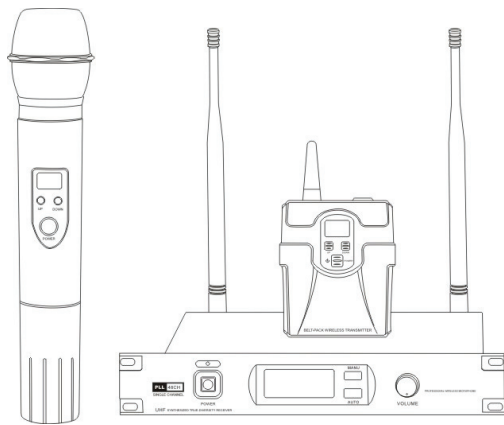
179.124 UHF body-pack system

179.106 The hands-free lavalier microphone.

179.108 The Headset microphone designed for users in physically active applications, who desire the freedom of hand-free microphone.

179.109 The Guitarist cable designed for use with electric guitars, basses and other electric instruments.

INTRODUCTION

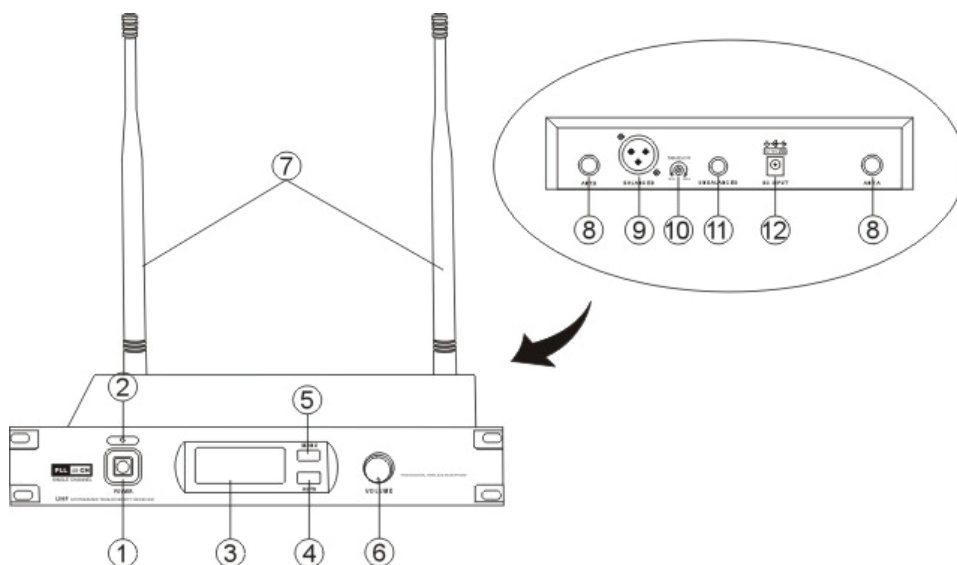


Hand-held transmitter(compose the handheld microphone system)

Body-pack transmitter(compose the Lavalier microphone/Guitarist microphone/Headset microphone system)

Single channel antenna diversity receiver.

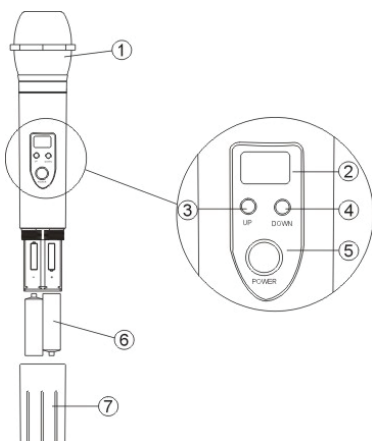
SINGLE CHANNEL RECEIVER FEATURES



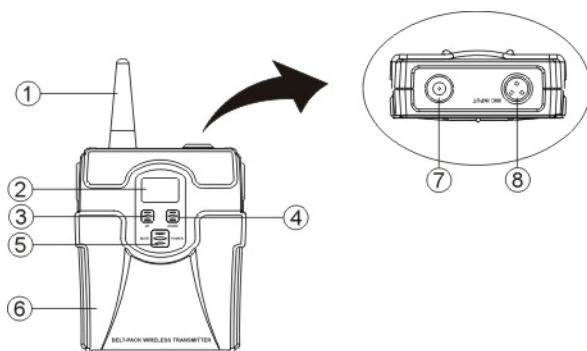
1. Aan/Uit toets.

2. Power On Indicator: This light glows when the receiver is plugged into an electrical outlet and switch is pushed, it indicates that the receiver is on.
3. LCD Information Display: show system frequency/RF signal strength/AF audio level strength ect..
4. Down Function Button: Sets channel data.
5. Up Function Button: Sets channel data.
6. Volume Control: Rotate the knob to increase or decrease the volume of the receiver output.
7. Antennas: Supply the RF for receiver.
8. Antenna Input Connectors: Using supplied telescopic antenna or other antenna system.
9. XLR Output Connector: Plug and XLR audio cable from this connector to the input to your mixer.
10. Squelch Control: Adjust squelch control setting to emphasize either signal quality or system range. This control is factory pre-set, and normally does not need further adjustment. Refer to Receiver Squelch adjustment section for more information.
11. Phone Jack Audio Output Connector (Unbalanced high Z): An unbalanced audio cable with 1/4" phone plug (such as standard guitar cable) can be used between this connector and your amplifier input.
12. Power Input Connector: Connect the AC adapter to this jack and then plug into an AC electrical outlet (Please use supplied AC adapter).

TRANSMITTER FUNCTION & FEATURES



1. Grill: Protects the microphone cartridge and helps reduce wind noise.
2. LCD information Display: Show the transmitter power/frequency channel ect.
3. Up Function Button: Sets channel data.
4. Down Function Button: Sets channel data.
5. Power / Mute Button: Power ON/OFF transmitter.
6. Battery: 2 X AA(1.5V) alkaline batteries, or NI-MH rechargeable battery
7. Battery Cover: Rotate clockwise to close and anti-clockwise to open.
8. Select the special charger to recharge.



1. Antenna.
2. LCD Information Display: Show the transmitter power/frequency channel ect.
3. Up Function Button: Sets channel data.
4. Down Function Button: Sets channel data.
5. Power / Mute Button: Power ON/OFF transmitter.
6. Battery Cover: Open the cover and set

2XAA(1.5V) Alkaline batteries, or NI-MH rechargeable batteries.

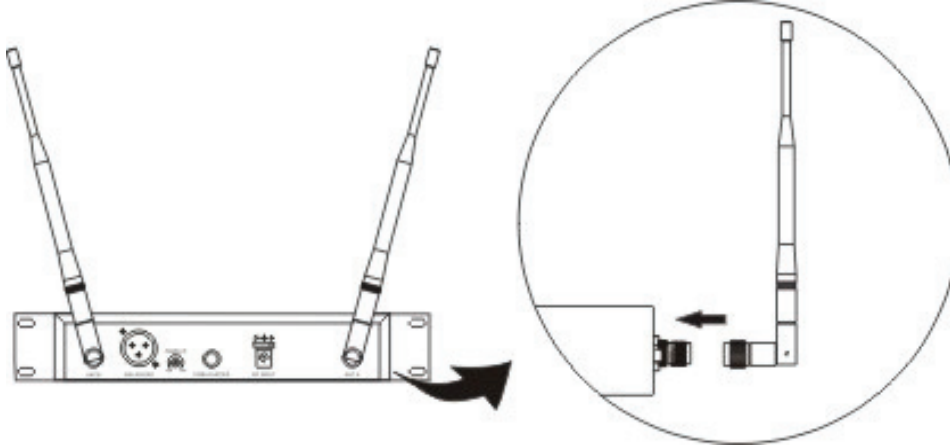
7. Antenna Connector.
8. Input Connector: It is TA3 PINS connector; It is suitable for the lavalier microphones system/ Headset microphone systems! Guitarist microphone system.

SYSTEM CONNECTIONS

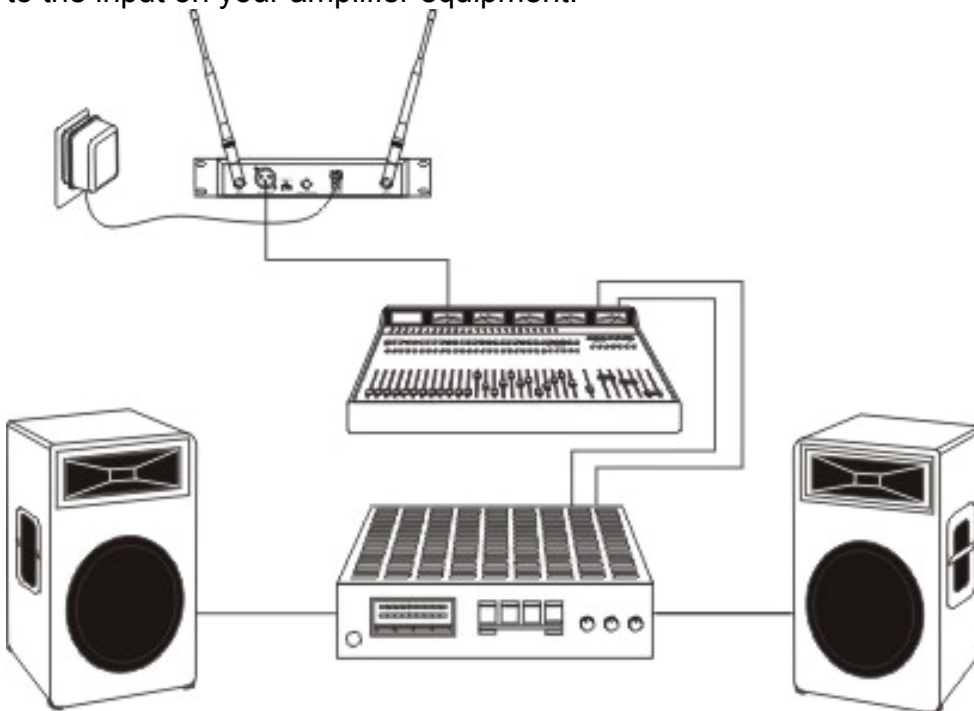
1. Receiver Power Connection: Connect the AC adapter into the DC power connector on the back of the receiver. Plug the AC adapter into a 220~240VAC/50Hz outlet.



2. Antenna Connection: Attach the two antenna to the ANTENNA connectors.

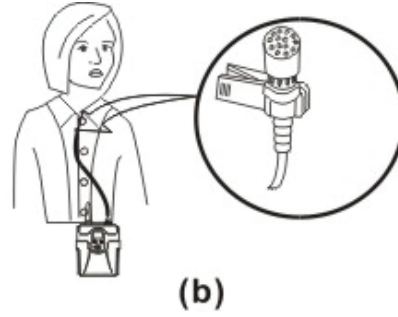
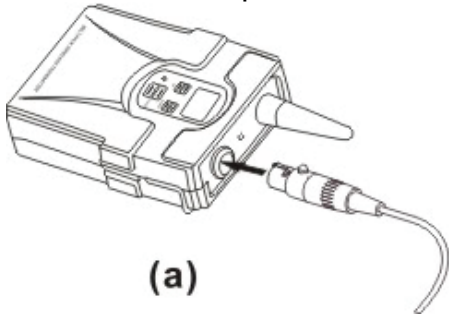


3. Audio Connection: Connect the audio cable from the audio output on the receiver to the input on your amplifier equipment.

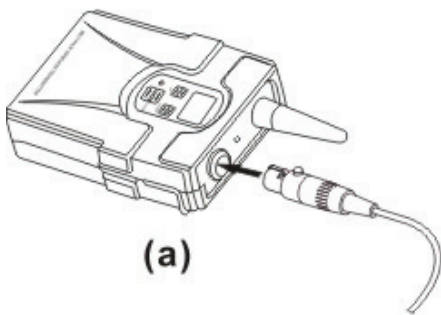


TRANSMITTER CONNECTIONS

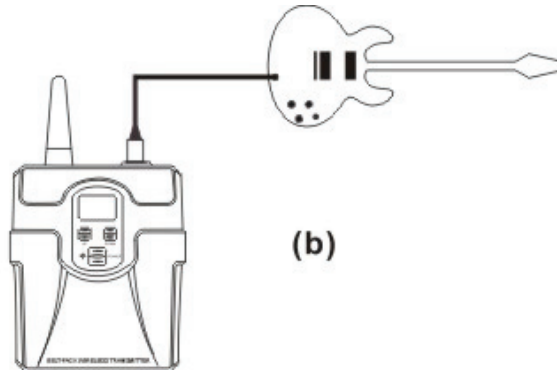
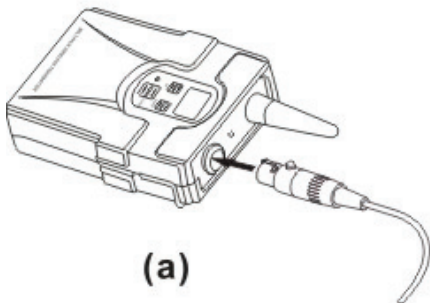
1. Lavalier microphone connection.



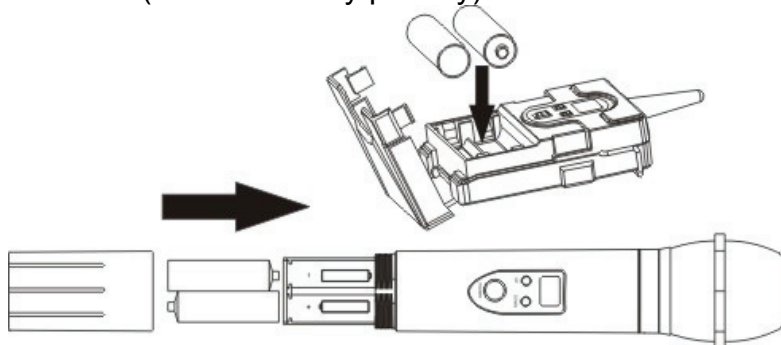
2. Headset microphone connection.



3. Guitarist microphone connection.



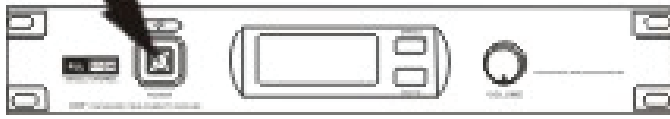
4. Transmitter Battery Installation: Open the battery cover and insert two AA (1.5V) Alkaline batteries. (Att. the battery polarity)



RECEIVER OPERATION INSTRUCTION (CHANNEL DATA SETTING)

1. Turn on the receiver

Length press



2. Channel Set Up: Press Up and Down button 10 select the channel data.



2.1 Length press "MANU" 10 enter channel setting mode, the figure is flashing, during three seconds after operation is finished. the system will lock and save the message and then exit.

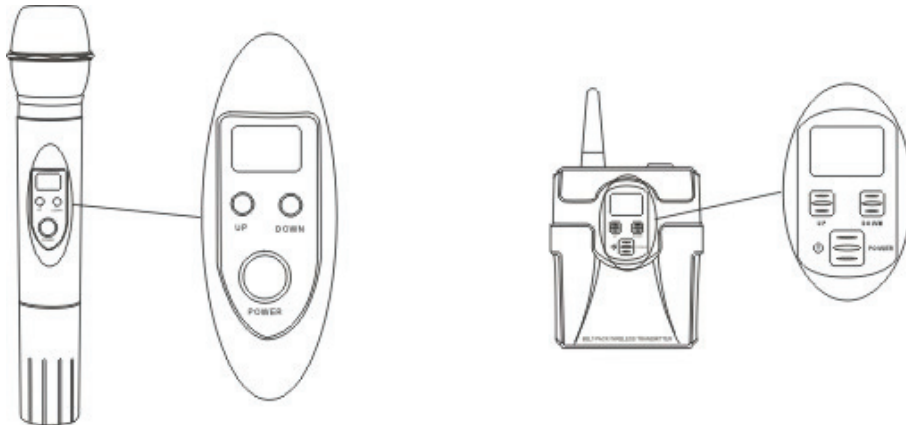
2.2 Length press "AUTO" to enter Automatic searching mode, when the usable channel is found, it will be lock and save, and then exit.

Att: When use the "AUTO" mode, the transmitter must be turned on.

NOTE: Overpass the channel setting, the receiver's data is finished, Data will be retained until the receiver is reset.

OPERATION INSTRUCTION

Turn on the transmitter



1. Length press the power button 10 turn ON/OFF the transmitter, short press the "POWER" twice, it is turn ON/OFF the MUTE status.
2. Length press "up" to enter frequency selling, the figure is flashing, short press "DOWN", setting channel to make consistent with the receiver after three seconds it will be exit automatic. Length press "DOWW, it will show the exchange of frequency and channel.
3. Backlight will light when there are some action for the button, the light will crush out when the operation is finished.

SPECIFICATIONS

NOTE: For a list of compatible frequencies that are usable in your area, refer to the supplied frequency supplement.

Transmitter:

RF Carrier Frequency Range: 790.00MHz to 812.00 MHz

(Available frequencies depend on the applicable regulations in the country where the system is used).

Effective Range: 100m(300ft.)

Under optimal conditions. NOTE: Actual working range depends on RF signal absorption, reflection, and interference from objects and environment.

Audio Frequency Response: 50Hz - 15kHz (±2dB)

NOTE: System response is depend on the using accessory of microphone

Transmitter Output: 10 mW

Receiver:

antenna connector Type: TNC

Impedance: 50 Ohm

Nominal Input Level: -95 to -30dBm

Maximum Input Level: +6dBm (-20dBm recommended)

Voltage for Remote Power: 9VDC/100mA

Audio balanced output: XLR / 600 Ohm

Audio unbalanced output: 6.3mm Jack / 3kOhm

Modulation FM: ±25KHz

RF Power Output: 10 mW

Dynamic Range: >100dB

RF Sensitivity: 105dBm (S/N -12dB)

Image Rejection: 80dB typical

Spurious Rejection: 60 dB typical

Ultimate Quieting(reference 25KHz deviation): -105dBm

System Distortion: <1%

Power Requirements:

Transmitters: 2x AA 1 5V Alkaline batteries

Single channel Receiver: 12-1W DC(negative ground),500mA.

Battery life: Approximately 9 hours (varies with battery type)

Operating Temperature Range: -20 to 49°C (-4 to 120°F)

NOTE: Battery characteristics may limit this range.

Overall Dimensions:

Body-Pack: 83mm x 67mm x 25mm

Microphone: 245mm x 50mm x 50mm

Receiver: 271mm x 177mm x 43mm



This appliance should not be put into the domestic garbage at the end of its useful life, but must be disposed of at a central point for recycling of electric and electronic domestic appliances. This symbol on appliance, instruction manual and packaging puts your attention to this important issue. The materials used in this appliance can be recycled. By recycling used domestic appliances you contribute an important push to the protection of our environment. Ask your local authorities for information regarding the point of recollection.

Do not attempt to make any repairs yourself. This would invalid your warranty. Do not make any changes to the unit. This would also invalid your warranty. The warranty is not applicable in case of accidents or damages caused by inappropriate use or disrespect of the warnings contained in this manual. Power Dynamics cannot be held responsible for personal injuries caused by a disrespect of the safety recommendations and warnings. This is also applicable to all damages in whatever form.



0678



At the moment only for use in NL-D-B ; Wait for Digital Dividend Band.

NL

Hartelijk dank voor de aanschaf van deze Power Dynamics draadloze microfoonkit. Lees de gebruiksaanwijzing aandachtig door alvorens het apparaat in bedrijf te stellen.

WAARSCHUWING

- Lees altijd eerst de gebruiksaanwijzing voordat u een apparaat gaat gebruiken.
- Bewaar de handleiding zodat elke gebruiker hem eerst kan doorlezen.
- Bewaar de verpakking zodat u, indien het apparaat defect is, deze in de originele verpakking kunt opsturen om beschadigingen te voorkomen.
- Apparaat alleen binnenshuis en in niet vochtige ruimtes gebruiken.
- Toestel niet in de buurt van warmtebronnen en of in direct zonlicht gebruiken.
- Zorg ervoor dat er geen kleine objecten of vloeistof in het toestel kunnen binnendringen.
- Toestel alleen reinigen met een licht vochtige stofvrije doek, geen reinigingsmiddelen of oplosmiddelen gebruiken!
- Het toestel bevat buiten de in de gebruiksaanwijzing genoemde onderdelen geen onderdelen die door de gebruiker vervangen of gerepareerd kunnen worden.
- Open nooit zelf het apparaat, laat reparaties over aan gekwalificeerd personeel.
- Verwijder of plaats de netvoeding nooit met natte handen respectievelijk uit en in het stopcontact.
- Voordat het apparaat gerepareerd of onderhouden wordt, dient deze eerst losgekoppeld te worden van de netspanning.
- Bij hergebruik kan condensatiewater gevormd worden; laat het apparaat eerst op omgevingstemperatuur komen.
- Het apparaat buiten bereik van kinderen houden.
- Indien het apparaat dusdanig beschadigd is dat inwendige (onder)delen zichtbaar zijn, mag de stekker NOOIT in het stopcontact worden geplaatst én het apparaat NOOIT worden ingeschakeld. Neem in dit geval contact op met uw leverancier.
- Bij onweer altijd de adapter uit het stopcontact halen, zo ook wanneer het apparaat voor langere tijd niet wordt gebruikt.
- Door het gebruik van dit product kan de werking van onvoldoende afgeschermd of gevoelige elektronische apparatuur worden verstoord. Deze storing kan tot ongelukken of beschadiging van uw apparatuur leiden. Controleer daarom voor het inschakelen van dit apparaat of er geen apparatuur in de nabije omgeving is die gevoelig kan zijn voor storingen.

SYSTEEM KENMERKEN

1. PLL-Synthesizer techniek, 2x 48 UHF keuzekanalen.
2. Het UHF frequentie bereik is 790-812MHz.
3. LCD informatie display.
4. Volledig geautomatiseerde numerieke besturing, gemakkelijk te bedienen.
5. Dubbele squelch schakeling, zeer efficiënt en stabiel.
6. Dynamische en Uni-directionele microfoon
7. Laag energieverbruik.
8. Hoge antennes, hierdoor een bereik van +/- 100m mogelijk onder gunstige omstandigheden.
9. Plug & Play
10. Voor podium gebruik en vele andere toepassingen.

SYSTEEM TYPE

179.122 UHF handmicrofoon

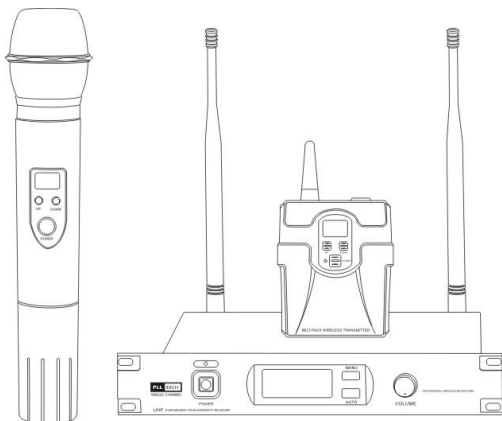
179.124 UHF body-pack systeem

179.106 Tie clip lavalier dasspeld microfoon.

179.108 Hoofdband microfoon voor allerlei handsfree toepassingen.

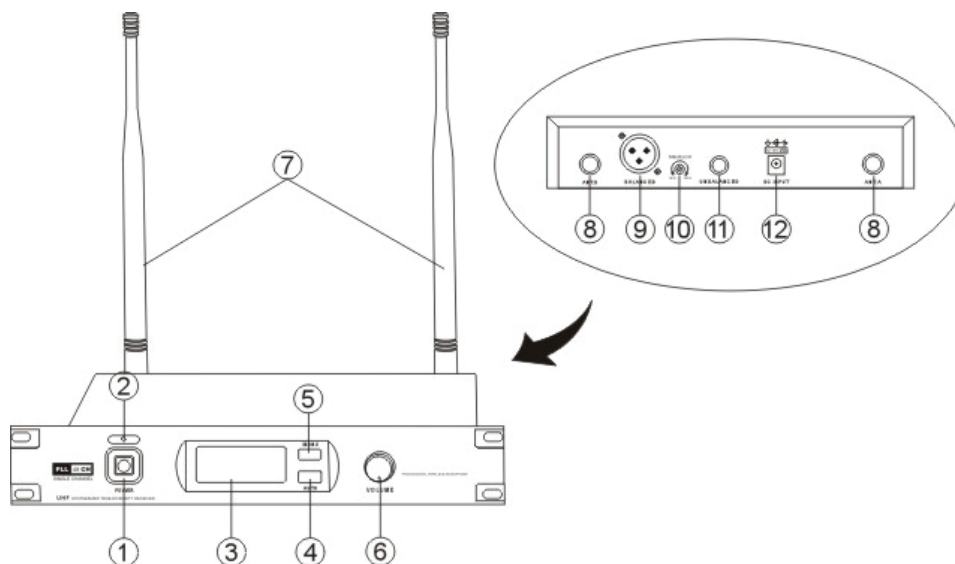
179.109 Gitaarkabel voor gebruik met een elektrische gitaar en andere elektrische instrumenten.

INTRODUCTIE



Handmicrofoon
Bodypack zender
Enkel kanaals antenne diversity ontvanger

ENKEL KANAALS ONTVANGER

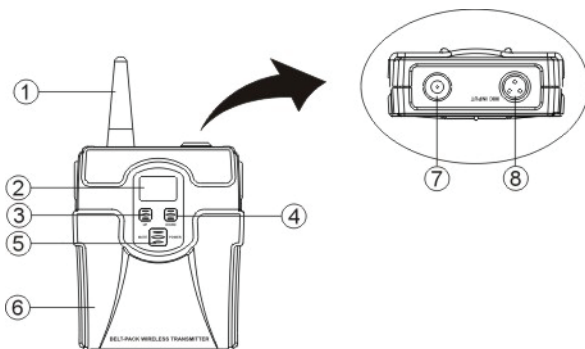
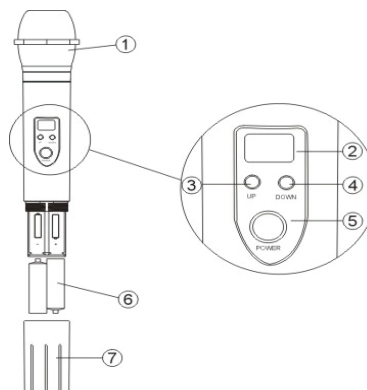


1. Aan/Uit toets.
2. Aan/Uit Indicatie: Dit lampje brandt wanneer de ontvanger is aangesloten op het stopcontact en de netschakelaar wordt ingedrukt.
3. LCD Display: Laat de frequentie / RF signaalsterkte / AF geluidsniveau sterkte ect zien.
4. ▼ functie : Scroll functie om door kanaal gegevens te bladeren.
5. ▲ functie : Scroll functie om door kanaal gegevens te bladeren.

6. Volumeregeling
7. Antennes
8. Antenne aansluitingen.
9. XLR uitgangs connector: Gebalanceerde uitgang om aan te sluiten op de ingang van uw mixer/versterker.
10. Squelch regeling: Om het signaal te verbeteren en ruis te onderdrukken. Deze instelling is in de fabriek vooraf geprogrammeerd.
11. Jack Audio uitgang : Ongebalanceerde uitgang om aan te sluiten op de ingang van uw mixer/versterker.
12. DC-aansluiting: Sluit de DC uitgang van de AC-adapter aan op de ontvanger en steek de stekker in een stopcontact (Gebruik meegeleverde AC-adapter).

ZENDER FUNCTIES

1. Beschermmrooster : Voor bescherming van het element.
2. LCD Display: Laat o.a. de frequenties en de kanalen zien
3. ▲ Functie : Scroll functie om door kanaal gegevens te bladeren.
4. ▼ Functie : Scroll functie om door kanaal gegevens te bladeren.
5. Power / Mute toets: Aan/Uit toets + Mute functie.
6. Batterij: 2 X AA(1.5V) alkaline batterijen, of NI-MH oplaadbare batterij
7. Batterij kap: Te verdraaien om te openen/sluiten.



1. Antenne.
2. LCD Display: Laat o.a. de frequenties en de kanalen zien
3. ▲ Functie : Scroll functie om door kanaal gegevens te bladeren.
4. ▼ Functie : Scroll functie om door kanaal gegevens te bladeren.
5. Power / Mute toets: Aan/Uit toets + Mute

functie.

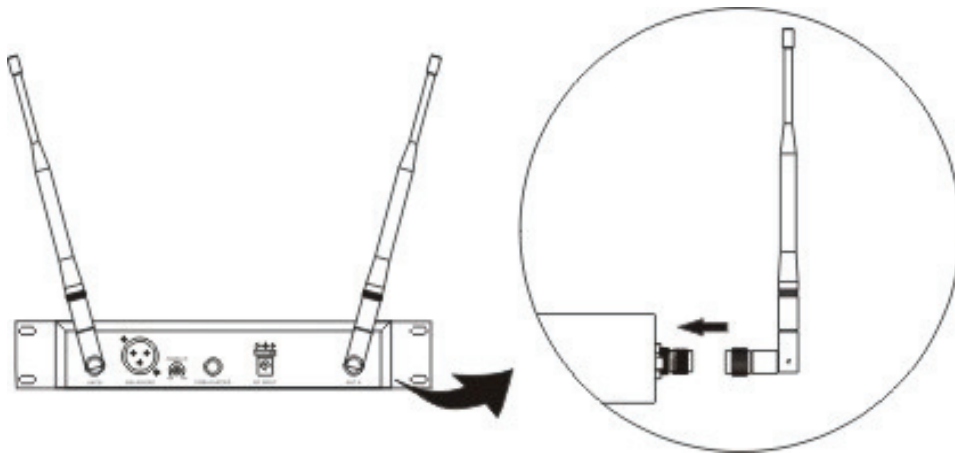
6. Batterij deksel: Open het deksel en plaats 2XAA(1.5V) Alkaline batterijen, of NI-MH oplaadbare batterijen.
7. Antenne aansluiting.
8. Mic. ingangsconnector: Te gebruiken voor een dasspeld microfoon systeem/ Hoofdband microfoon systeem of elektrische gitaar systeem.

SYSTEEM AANSLUITINGEN

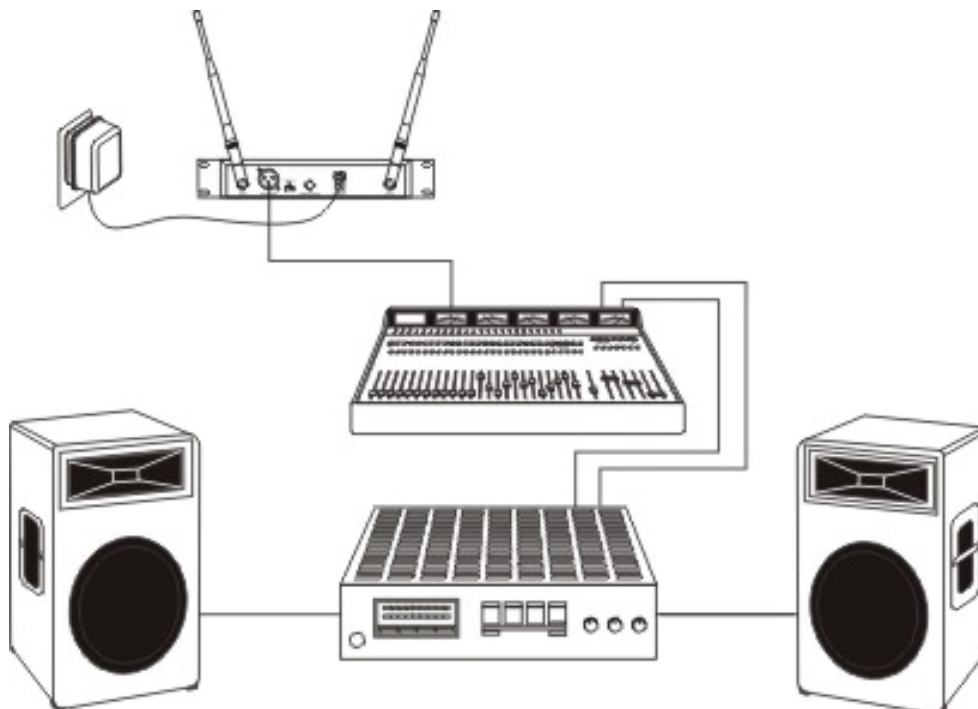
1. Netaansluiting : Sluit de adapter aan op het lichtnet (230Vac/50Hz) en plaats de voedingsplug in de ontvanger op de achterzijde.



2. Antenna aansluiting: Sluit beide antennes aan.

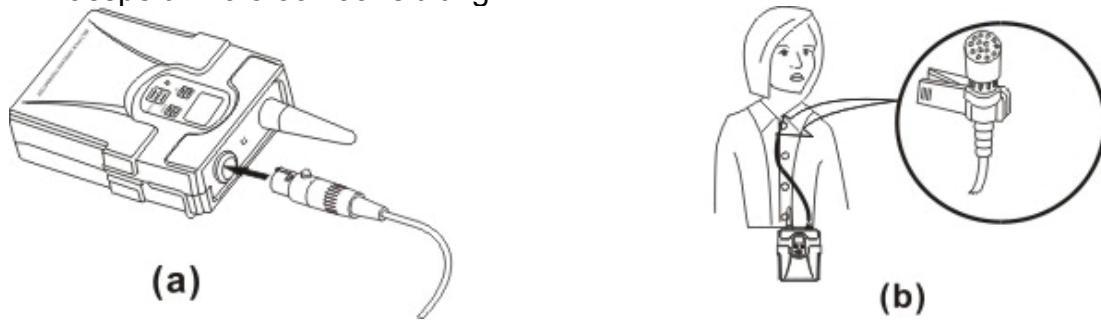


3. Audio aansluiting : Sluit de audio-apparatuur aan op de ontvanger.

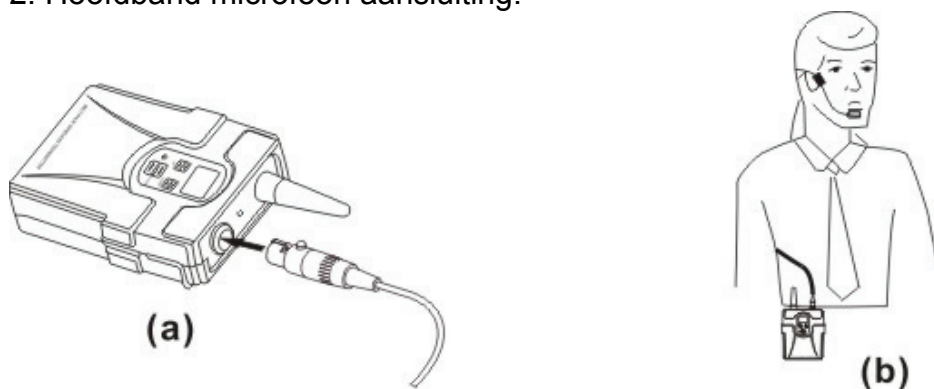


BODYPACK AANSLUITINGEN

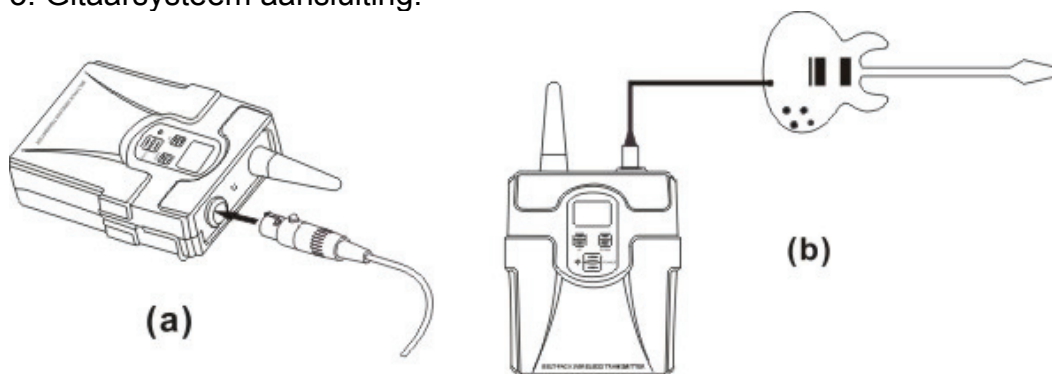
1. Daspeld microfoon aansluiting.



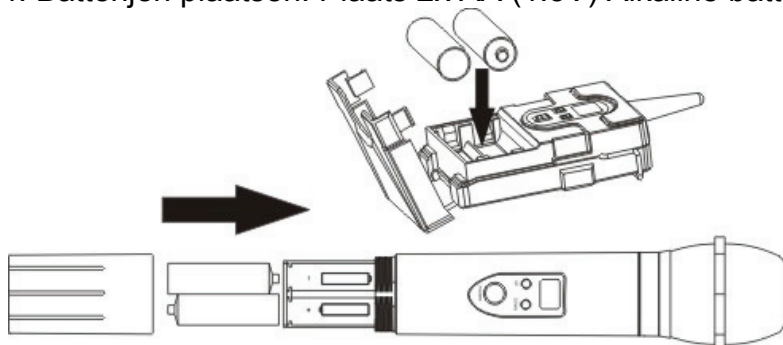
2. Hoofdband microfoon aansluiting.



3. Gitaarsysteem aansluiting.

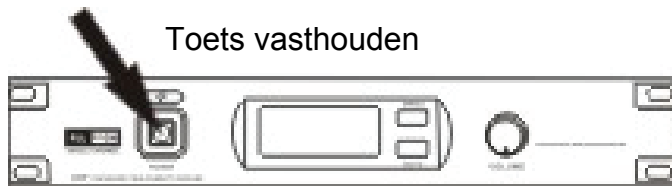


4. Batterijen plaatsen: Plaats 2x AA (1.5V) Alkaline batterijen. (Controleer batterij polariteit)



Ontvanger bediening (Kanaal DATA SETTING)

1. Zet de ontvanger aan.



2. Kanaal Set Up: Toets ▲(up) en ▼(down) om de kanaal data te selecteren.



2.1 Houd toets "MANU" vast om in de kanaal-setting-mode te komen, de info knippert gedurende 3 seconden na bediening, het systeem locked, slaat de data op en gaat daarna uit de mode.

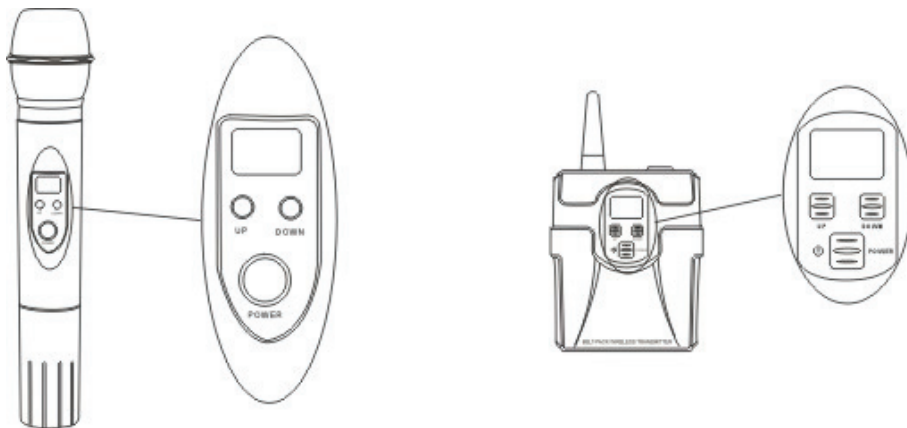
2.2 Houd toets "AUTO" vast om in Automatic-searching-mode te komen, wanneer het juiste kanaal is gevonden locked het systeem en gaat daarna uit de mode.

NB: Bij gebruik van de "AUTO" mode, moet de zender worden ingeschakeld.

Let op: De data wordt bewaard totdat de ontvanger wordt gereset.

ZENDER INSTRUCTIES

Zet de zender aan.



1. Houd de Power toets vast, de zender gaat aan of uit, druk even 2x op de Power toets en de zender komt in/gaat uit de MUTE mode.

2. Houd de "up" toets vast om de frequentie in te stellen, de info knippert, toets even "Down" om het kanaal in te stellen en om te synchroniseren met de ontvanger. Na 3 seconden wordt de mode automatisch verlaten. Houd de "Down" toets vast, de display laat de frequentie- en kanaalverandering zien.

3. De achtergrondverlichting brandt wanneer een toets wordt ingedrukt en gaat daarna uit.

SPECIFICATIES

Zender:

Werkfrequentie: 790.00MHz to 812.00 MHz
(Beschikbare frequenties zijn afhankelijk van de richtlijnen in het land waar het systeem wordt gebruikt).
Bereik: 50~100m
(afhankelijk van de omstandigheden)
Frequentie bereik: 50Hz - 15kHz (±2dB)
E.r.p. : 10 mW

Ontvanger:

Antenne connector Type: TNC
Impedantie: 50 Ohm
Nominaal ingangsniveau: -95 to -30dBm
Maximum Ingangsniveau: +6dBm (-20dBm aanbevolen)
Audio gebalanceerde uitgang: XLR / 600 Ohm
Audio ongebalanceerde uitgang: 6.3mm Jack / 3kOhm
Modulatie FM: ±25KHz
Dynamisch bereik: >100dB
RF Gevoeligheid: 105dBm (S/N -12dB)
Beeld Rejectie: 80dB typical
Spurious Rejectie: 60 dB typical
Vervorming: <1%

Voeding:

Zenders: 2x AA 1 5V Alkaline batterijen
Ontvanger: 12VDC / 500mA.

Bedrijfstemperatuur: -20 tot 49°C (-4 tot 120°F)

Afmetingen:

Body-Pack: 83mm x 67mm x 25mm
Microfoon: 245mm x 50mmØ
Ontvanger: 271mm x 177mm x 43mm



Afgedankte artikelen !!

Raadpleeg eventueel www.nvmp.nl en/of www.vrom.nl v.w.b. het afdanken van elektronische apparaten in het kader van de WEEE-regeling. Vele artikelen kunnen worden gerecycled, gooi ze daarom niet bij het huisvuil maar lever ze in bij een gemeentelijk depot of uw dealer. Lever ook afgedankte batterijen in bij uw gemeentelijk depot of bij de dealer, zie www.stibat.nl.



Voer zelf geen reparaties uit aan het apparaat; in elk geval vervalt de totale garantie. Ook mag het apparaat niet eigenmachtig worden gemodificeerd, ook in dit geval vervalt de totale garantie. Ook vervalt de garantie bij ongevallen en beschadigingen in elke vorm t.g.v. onoordeelkundig gebruik en het niet in acht nemen van de waarschuwingen in het algemeen en gestelde in deze gebruiksaanwijzing. Tevens aanvaardt Power Dynamics geen enkele aansprakelijkheid in geval van persoonlijke ongelukken als gevolg van het niet naleven van veiligheidsinstructies en waarschuwingen. Dit geldt ook voor gevolgschade in welke vorm dan ook.



0678



Momenteel te gebruiken in NL-B-D; wacht op Digitale Dividend Band

D

Herzlichen Glückwunsch zum Kauf dieser drahtlosen Funkmikrofonanlage von Power Dynamics. Bitte lesen Sie diese Anleitung sorgfältig vor der Inbetriebnahme durch.

SICHERHEITSVORSCHRIFTEN:

- Vor Inbetriebnahme die Anleitung durchlesen.
- Für spätere Bezugnahme aufbewahren.
- Verpackung aufbewahren, so dass jederzeit ein sicherer Transport gewährleistet ist.
- Nur für Innengebrauch in trockenen Räumen.
- Vor Hitze schützen.
- Keine Flüssigkeiten oder Gegenstände durch die Belüftungsschlitze dringen lassen.
- Das Gerät nur mit einem leicht angefeuchteten, fusselfreien Tuch abwischen. Keine Reinigungs- oder Lösungsmittel benutzen.
- Niemals das Gehäuse öffnen; Reparaturen nur von einem Fachmann ausführen lassen.
- Beim Abziehen des Steckers immer am Stecker ziehen, niemals an der Netzschnur.
- Bei Unwetter, sowie Nichtgebrauch das Netzgerät aus der Steckdose ziehen.
- Nach längerem Nichtgebrauch kann sich Kondenswasser im Gehäuse gebildet haben. Lassen Sie das Gerät erst auf Raumtemperatur kommen.
- Wenn das Gerät sichtbar beschädigt ist, darf es NICHT an eine Steckdose angeschlossen und NICHT eingeschaltet werden. Benachrichtigen sie in diesem Fall Power Dynamics
- Vor Kindern schützen.
- Stecker niemals mit nassen Händen anfassen.
- Vor Instandhaltungs- und Reparaturarbeiten erst den Stecker abziehen.
- Dieses Gerät kann bei empfindlichen oder ungenügend abgeschirmten Geräten Störungen verursachen, die zu Pannen führen können. Bevor Sie dieses Gerät benutzen, vergewissern Sie sich, dass sich in der näheren Umgebung keine Geräte befinden, die gestört werden könnten.

SYSTEM EIGENSCHAFTEN

1. PLL-Synthesizer-Technologie, 48 UHF Kanäle.
2. Der UHF-Frequenzbereich ist 790-812MHz.
3. LCD Anzeige.
4. Voll computerisierte numerische Steuerung, einfach zu bedienen.
5. Dual Squelch-schaltung, hoch effizient und stabil.
6. Dynamisches Richtmikrofon
7. Niedriger Energieverbrauch.
8. Hohe Antennen, so dass ein Bereich von + / - 100m unter günstigen Umständen möglich ist.
9. Plug & Play
10. Für die Verwendung auf Bühnen und viele andere Anwendungen.

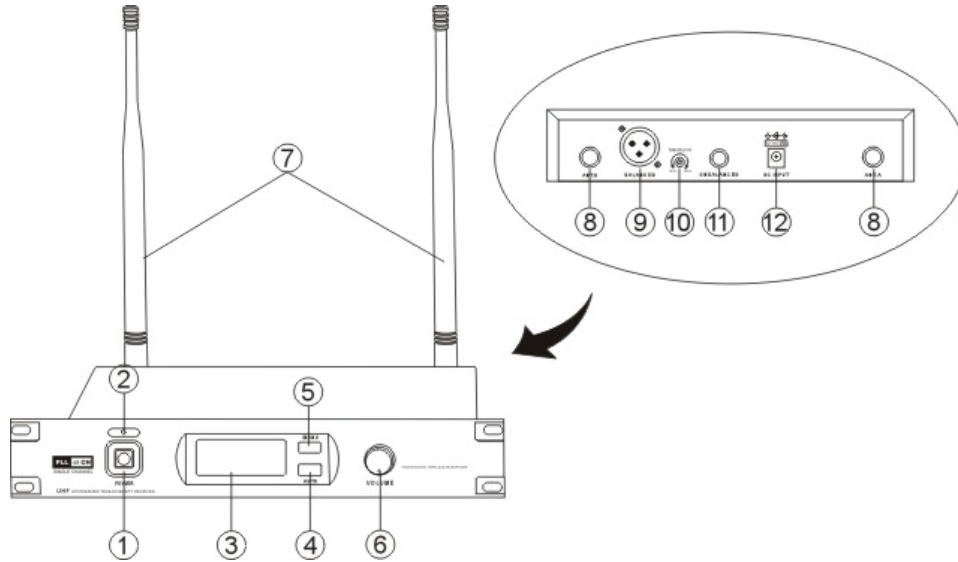
SYSTEM

- 179.122 UHF Handmikrofon
- 179.124 UHF Bodypack Sender System
- 179.106 Krawatten Mikrofon
- 179.108 Kopfmikrofon System für Handsfree Verwendung
- 179.109 Kabel für Gitarre oder andere elektrische Instrumente

EINFÜHRUNG



1-KANAL EMPFÄNGER

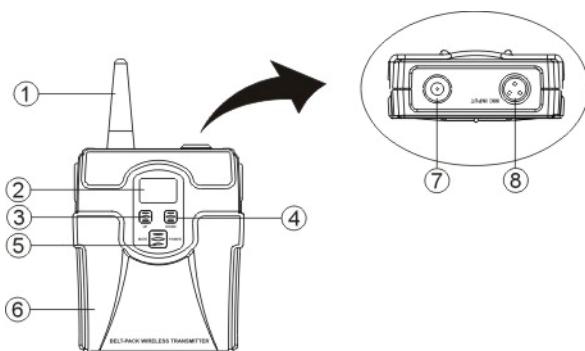
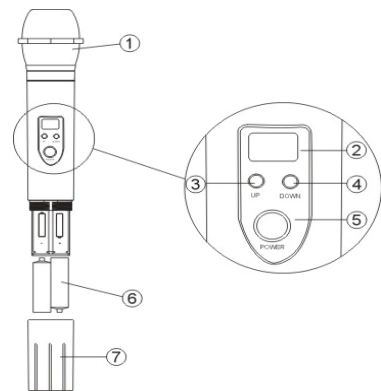


1. Ein/Aus-Taste.
2. Betriebsanzeige: Leuchtet, wenn der Empfänger angeschlossen ist und der Netzschalter gedrückt wird.
3. LCD-Anzeige: Zeigt die Frequenz / HF-Signal-Stärke / AF Audiosignal-Stärke.
4. ▼ Funktion: Um durch Kanal-Daten zu blättern.
5. ▲ Funktion: Um durch Kanal-Daten zu blättern.

6. Lautstärke Regler
7. Antennen
8. Antennen Anschluß.
9. XLR Ausgang: Symmetrischer Ausgang zum Anschluss an dem Eingang des Mixers / Verstärkers.
10. Squelch Regler: Zur Verbesserung des Signals und um das Rauschen zu reduzieren. Diese Einstellung ist Werkseitig vorprogrammiert.
11. Audio Ausgang 6.35mm: Unsymmetrischer Ausgang zum Anschluss an dem Eingang des Mixers / Verstärkers.
12. DC-Buchse: Verbinden Sie den DC-Ausgang des Netzteils (mitgeliefert) mit dem Empfänger und stecke den Netzstecker in eine Steckdose.

SENDER FUNKTIONEN

1. Schutzgitter: Zum Schutz des Elements.
2. LCD-Anzeige: Zeigt u.a. die Frequenzen und Kanäle.
3. ▲ Funktion: Scroll-Funktion um durch Kanal-Daten zu blättern.
4. ▼ Funktion: Scroll-Funktion um durch Kanal-Daten zu blättern.
5. Power / Mute-Taste: Ein/Aus-Taste + Mute-Funktion.
6. Batterie: 2 x AA (1.5V) Alkaline-Batterien oder Ni-MH Akku
7. Batteriekappe: Zu verdrehen zum öffnen / schließen.



1. Antenne.
2. LCD Anzeige: zeigt u.a. die Frequenzen und Kanäle.
3. ▲ Function : Scroll-Funktion um durch Kanal-Daten zu blättern.
4. ▼ Function : Scroll-Funktion um durch Kanal-Daten zu blättern.

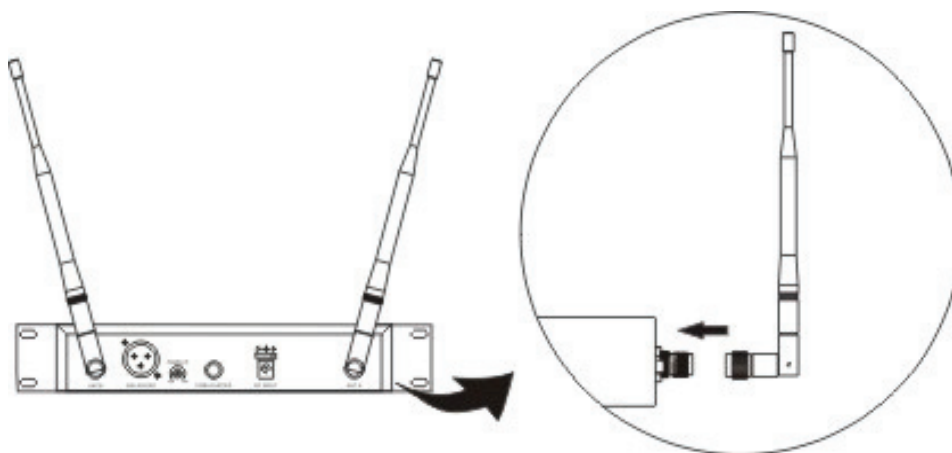
5. Power / Mute-Taste: Ein/Aus-Taste + Mute-Funktion.
6. Batteriefachdeckel: Deckel öffnen und 2 x AA (1.5V) Alkaline-Batterien oder Ni-MH Akku einlegen
7. Antenne Anschluß.
8. Mikrofon Anschluß: Für eine Krawattenmikrofonanlage / Kopfbügelmikrofon System oder elektrisches Gitarren System.

SYSTEM ANSCHLÜSSE

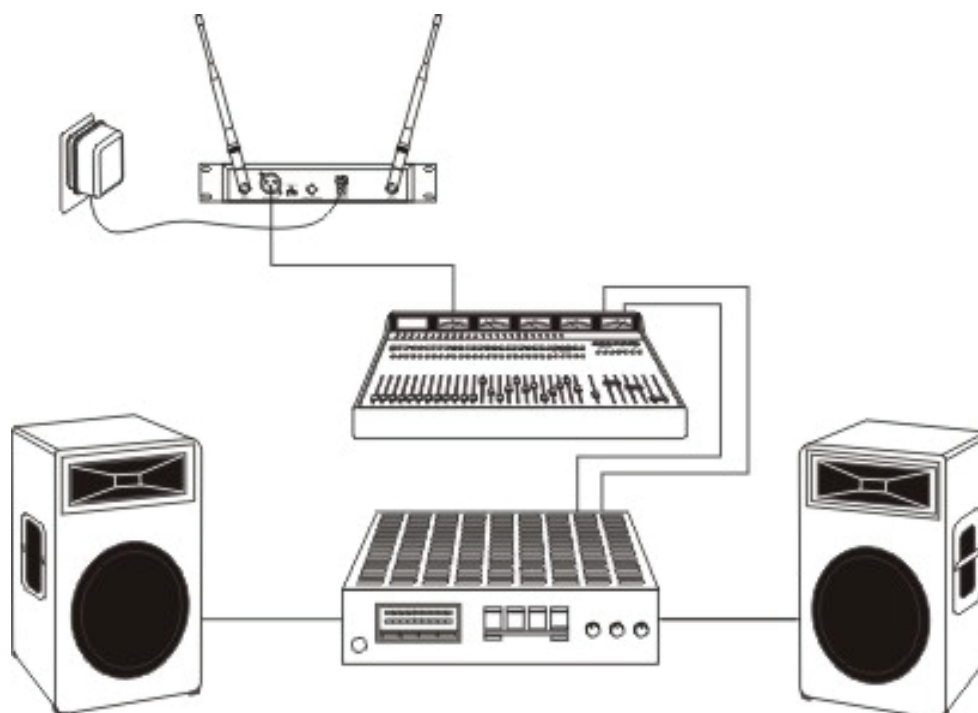
1. Schließen Sie das Netzteil an das Stromnetz (230VAC/50Hz) und schließen Sie die Klinkenbüchse an auf der Rückseite.



2. Antennen-Anschluss: Die beide Antennen mit den Einbaubüchsen verbinden.

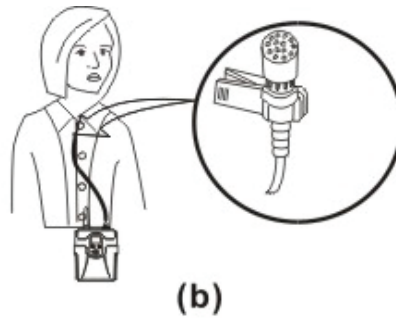
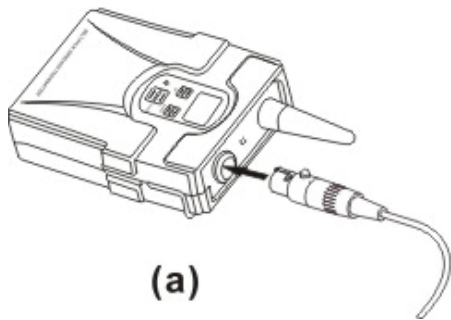


3. Audio-Anschluss: Die Audio-Geräte mit dem Empfänger verbinden.

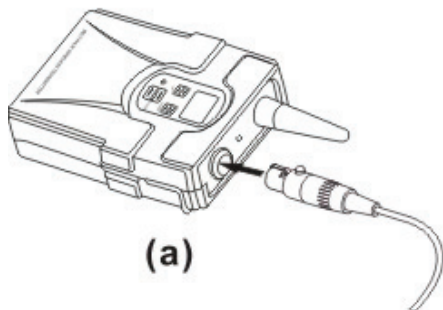


BODYPACK SENDER ANSCHLÜSSE

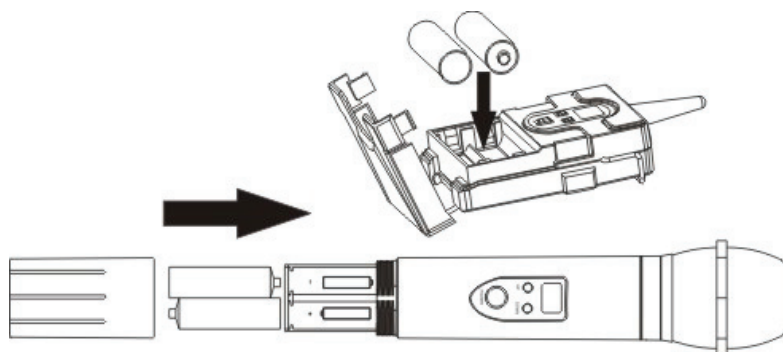
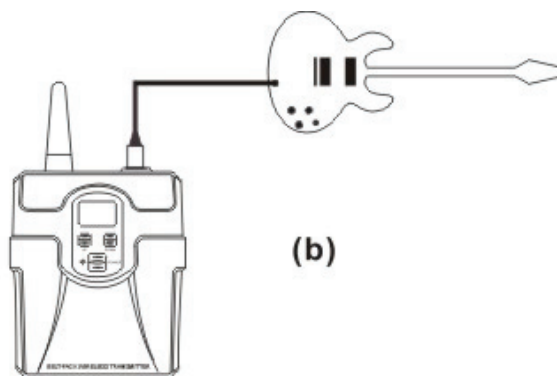
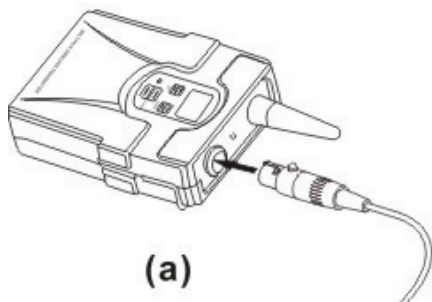
1. Krawattenmikrofon Anschluß



2. Kopfmikrofon Anschluß



3. Gitarre Anschluß



4. Batterien einlegen : 2x AA (1.5V)
Alkaline Batterien. (Auf polarität achten)

EMPFÄNGER BEDIENUNG (KANAL DATA-SETTING)

1. Schalten Sie den Empfänger ein.



2. Kanal Set Up: Drücken Sie ▲(up) und ▼(down) um die Kanal Daten zu wählen.



2.1 Halten Sie die "MANU" Taste fest um in den Kanal-setting-Modus zu kommen, die Info blinkt während 3 Sekunden, das System "locked", speichert die Daten und verläßt den Modus.

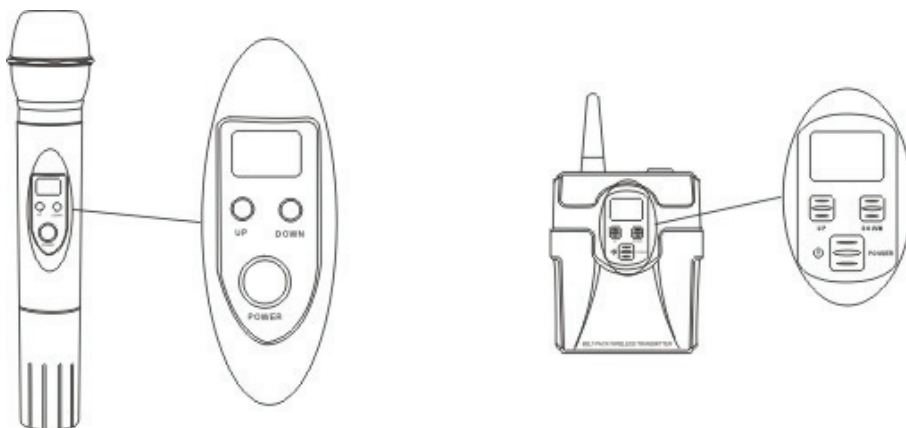
2.2 Halten Sie die "AUTO" Taste fest um in Automatic-searching-Modus zu kommen, sobald das gewünschte Kanal ist gefunden "locked" das System und verläßt den Modus.

Beachten Sie daß bei Verwendung des AUTO-Modus der Sender aktiviert werden muss.

Achtung: Die Daten werden gespeichert bis ein Reset an dem Empfänger durchgeführt wird.

SENDER ANWEISUNGEN

Schalten Sie den Sender ein.



1. Halten Sie die Power-Taste fest, der Sender schaltet sich ein-oder aus; drücken Sie 2x kurz die Power-Taste und der Sender kommt in oder aus dem MUTE-Modus.
2. Halten Sie die Taste "UP" fest um die Frequenz ein zu stellen, die Info blinkt, drücken Sie kurz die "Down" Taste um das Kanal ein zu stellen und um zu synchronisieren mit dem Empfänger. Nach 3 Sekunden, wird der Modus automatisch verlassen. Halten Sie die "Down"-Taste fest und das Display zeigt die Frequenz- und Kanal-Änderungen.
3. Die Hintergrundbeleuchtung wird eingeschaltet wenn eine Taste gedrückt wird und erlischt dann.

TECHNISCHE DATEN

Das zur Verfügung stehende Frequenzspektrum ist 790-812MHz (für jedes Land je nach den örtlichen Vorschriften).

Der Bereich dieses Systems ist etwa 50-100 Meter (maximal) je nach den Umständen.

Der Frequenzbereich ist 25Hz-15kHz 2dB.

Sender:

Bereich: 50~100m
Frequenz Bereich: 50Hz - 15kHz (± 2 dB)
Ausgangsleistung: 10 mW
Modulation FM: ± 25 KHz
Dynamischer Bereich: >100 dB
HF Empfindlichkeit: 105dBm (S/N -12dB)
Bild Rejection: 80dB typical
Spurious Rejection: 60 dB typical
THD: $<1\%$

Empfänger:

Impedanz: 50 Ohm
Nominal Eingangspegel: -95 bis -30dBm
Maximum Eingangspegel: +6dBm (-20dBm empfohlen)
Audio Ausgang Symmetrisch: XLR / 600 Ohm
Audio Ausgang Unsymmetrisch: 6.3mm Jack / 3kOhm

Speisung:

Sender: 2x AA 1.5V Alkaline Batterien
Empfänger: 12VDC / 500mA.

Betriebstemperatur: -20 bis 49°C (-4 bis 120°F)

Abmessungen:

Body-Pack Sender: 83mm x 67mm x 25mm
Mikrofon: 245mm x 50mm
Empfänger: 271mm x 177mm x 43mm



Dieses Produkt darf am Ende seiner Lebensdauer nicht über den normalen Haushaltsabfall entsorgt werden, sondern muss an einem Sammelpunkt für das Recycling abgegeben werden. Die Werkstoffe sind gemäß ihrer Kennzeichnung wieder verwertbar. Hiermit leisten Sie einen wichtigen Beitrag zum Schutze unserer Umwelt.

Lithiumbatterien und Akkupacks sollten nur im entladenen Zustand in die Altbatteriesammelgefäße bei Handel und bei öffentlich-rechtlichen Entsorgungsträgern gegeben werden. Bei nicht vollständig entladenen Batterien Vorsorge gegen Kurzschluß treffen durch Isolieren der Pole mit Klebestreifen.

Reparieren Sie das Gerät niemals selbst und nehmen Sie niemals eigenmächtig Veränderungen am Gerät vor. Sie verlieren dadurch den Garantieanspruch. Der Garantieanspruch verfällt ebenfalls bei Unfällen und Schäden in jeglicher Form, die durch unsachgemäßen Gebrauch und Nichtbeachtung der Warnungen und Sicherheitshinweise in dieser Anleitung entstanden sind. Power Dynamics ist in keinem Fall verantwortlich für persönliche Schäden in Folge von Nichtbeachtung der Sicherheitsvorschriften und Warnungen. Dies gilt auch für Falaeschäden ieaalicher Form.



0678



Derzeit nur für gebrauch in NL-B-D ; Warte auf „Digital Dividend Band“



CE Declaration of Conformity

Importer: TRONIOS BV
Bedrijvenpark Twente 415
7602 KM - ALMELO

Tel : 0031546589299
Fax : 0031546589298
The Netherlands

Product number: 179.110

Product Description: Power Dynamics, PD7150 48-CH. Diversity Wireless Mic. System

Regulatory Requirement: EN 300422-1/-2
EN 301489-1-9
EN 60065
EN 50371

The product met the requirements stated in the above mentioned Declaration(s).
This certificate does not cover the aspects that may be relevant such as performance and fitness for purpose.

ALMELO,
01-10-2007

Signature

Specifications and design are subject to change without prior notice..

www.tronios.com

Copyright © 2010 by TRONIOS the Netherlands

