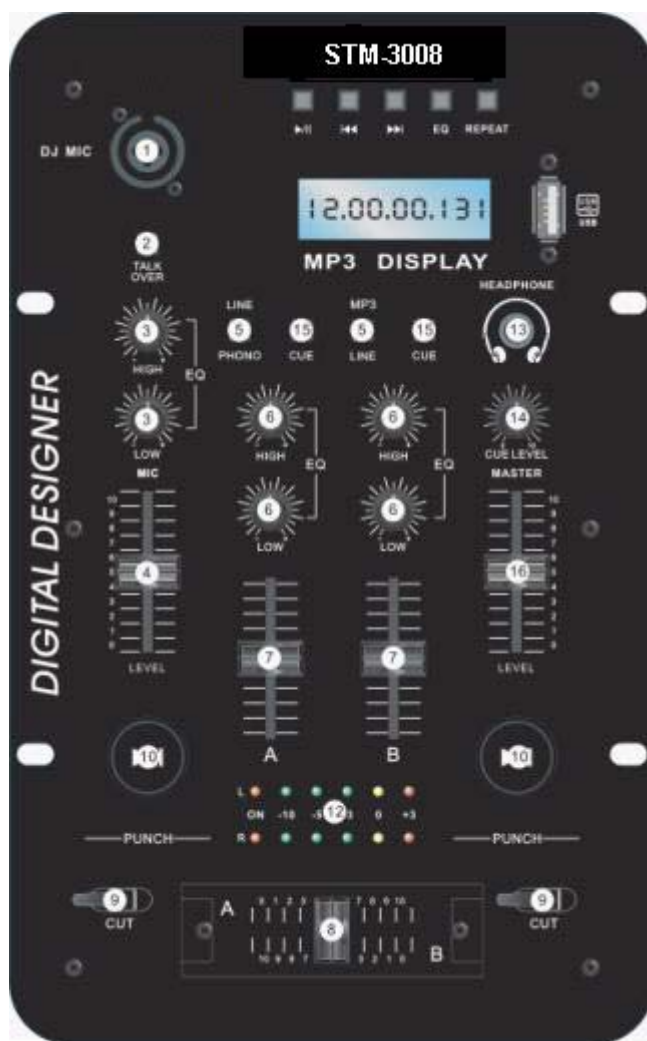




STM-3008 DJ MIXER USB

172.721



USER MANUAL
GEBRAUCHSANWEISUNG
HANDLEIDING

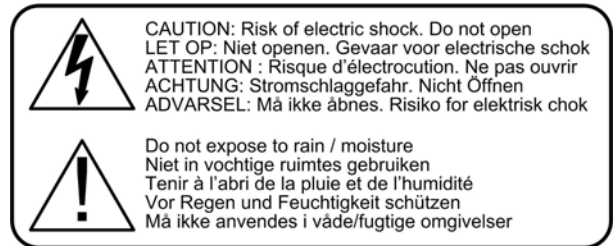
Congratulations to the purchase of our mixer .

Please read the manual thoroughly prior to using the unit.

WARNINGS:

Read the manual prior to using the unit.

- Keep the manual so that any other user can read it first.
- Keep the packaging so that you can transport the unit in its original packaging in order to avoid damage
- For indoor use only.
- Prior to the first use, have the unit checked by a qualified person
- The unit contains voltage carrying parts. **DO NOT** open the housing.
- When you unplug the unit from the mains always pull the plug, never the lead.
- Do not plug/unplug the unit with wet hands.
- If the plug and/or lead are damaged, they need to be replaced by a technician.
- If the unit is damaged to an extent that internal parts are visible, **DO NOT** connect the unit to the mains and **DO NOT** switch it on. Contact your dealer.
- Repairs should only be carried out by a technician.
- Connect the unit only to an earthed 220-240Vac/50Hz mains outlet protected by a 10-16A fuse.
- Do not place the unit near heat sources such as radiators, etc.
- During a thunderstorm or if the unit will not be used for a longer period of time, unplug it from the mains.
- If the unit has not been used for an extended period of time, condensation may occur inside the unit. Let the unit reach room temperature first.
- To avoid accidents in public premises, you need to adhere to the applicable rules and follow the indications/instructions.
- Keep out of the reach of children.
- Do not use cleaning sprays to clean the slider controls. They leave residues that cause dust and smear deposits inside the controls. In case of malfunction, ask a qualified technician for advice.
- Make sure that all channel slider controls and the master volume control are set to the minimum prior to switching the unit on.
- Handle the channel faders with care. Quick variations can damage the speakers as the amplifier might clip.
- Avoid clipping of the amplifier. This happens if the clip Led's, mostly mounted on the front panel of the amplifier light up. Set the volume to a sufficiently low level.
- Make sure that the mains voltage is switched off before you make connections or changes.
- Use the appropriate connection leads for the specific signals.
- Always switch on the amplifier at latest and switch it off at first. This prevents damage to your equipment in case of overdrive.
- Repairs must always be carried out by an agreed technical service.
- Avoid excessive mechanical charges of the parts. If the LED vu-meter is continuously in the red area, the output signal is too strong. This results in distortion. Lower the master volume to an acceptable level in order to prevent damage to your equipment further to overdriving.



Do not attempt to make any repairs yourself. This would invalid your warranty. Do not make any changes to the unit. This would also invalid your warranty. The warranty is not applicable in case of accidents or damages caused by inappropriate use or disrespect of the warnings contained in this manual. Tronios BV cannot be held responsible for personal injuries caused by a disrespect of the safety recommendations and warnings. This is

FEATURES

- 2 Stereo Channels
- State of the Art Cue Section
- 1 Phono/Line Convertible, 1 Line, mp3 and Mic input with Talkover
- Each channel with High and Low controls
- Assignable Crossfader
- Master and Record outputs
- Master output LED meter
- Load and play MP3's into the USB stick

A-DJ WAY:

1-DJ/MIC INPUT:

The microphone can be plugged into these XLR 3 Pin connectors. The DJ/MIC is useful for the DJ. The XLR input is made for a gooseneck microphone (ex: XBM/C). This input can be used with the VOICE OVER.

2-TALK SWITCH (VOICE-OVER):

When the position is ON, the DJ MIC reduce the volume of the music, by talking. The music increases automatically when the DJ stops to talk, When the switch is OFF, the DJ way is the same than the others, without any priority.

3-TONE CONTROLS FOR DJ:

These two rotary levels adjust the LOW and the HIGH frequencies of the DJ signal ($\pm 12\text{dB}$).

4-DJ LEVEL CONTROL:

A slide used to level the DJ output signal.

B-STEREO WAYS:

5-INPUT SELECTORS:

Used to select the input signal. You can choose between the LINES STEREO and the PHONO.

6-ROTARY TONE CONTROLS (HIGH - LOW):

These two rotary levels are used to adjust the frequency response of each channel. They correct the signal in a $\pm 12\text{dB}$ range.

7-CHANNEL LEVEL CONTROLS:

The channel level slide control can be used to adjust the individual input to obtain the desired volume of each channel.

8-CROSSFADER:

This linear slide is used for the mix between the 2 principal ways. It can be replaced fast, and a 25mm crossfader can be bought separately for the professional techno use.

9-SUPERIMPOSITION SWITCHES (INS)

Used for selecting the effect you want to apply on each superimposition knob.

10-SUPERIMPOSITION KNOB:

Used for fast mixing, the effect is a superimposition of the signal between the 2 principal ways. These black knobs are multifunction knobs: you can choose on the switches (10) the INS (superimposition) or CUT (to cut the signal like a SCRATCH). For example: When the crossfader is on the left, the way "1" is selected, and you can gear the mix signal of the both ways: faster than the crossfader, easier, and secure (you don't have always to use the crossfader). As the knobs are multifunctional, you can create fun effects.

C-ADJUSTMENTS:

12-POWER SWITCH:

Press this switch to turn the power ON, press again to turn the power OFF. When operating this switch, be sure that all controls are set at minimum position.

13-VU METERS

The VU meters indicate the left and the right levels of the Master output.

14- HEADPHONE INPUT JACK:

Stereo input jack for headphone (f 6,35mm). Before connecting, make sure the rotary is under 5. The output power is 150mW / 8 Ohms.

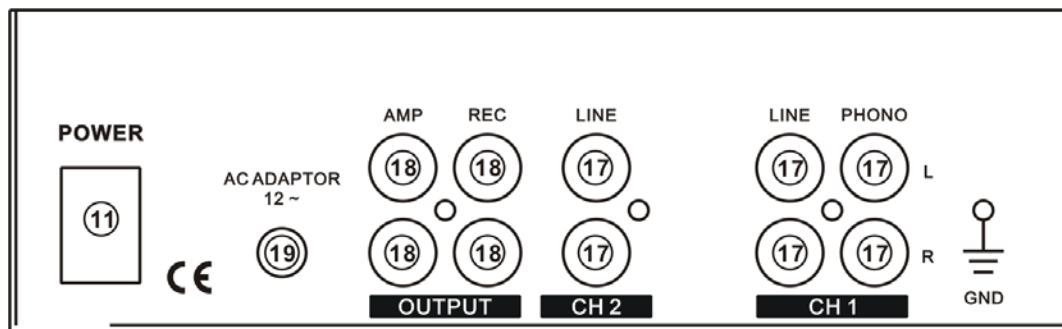
A-DJ WAY:

15- ROTARY PHONE LEVEL CONTROL:

Used for adjusting the level of the stereo headphone.

16- MONITOR SWITCH:

When you switch on the right, you can hear in the phone the second way's signal, when you switch on the left, you can hear the first way's signal.



17- OUTPUT MASTER LEVEL:

Used for adjusting the level of the output signal.

B- BACK PANEL:

18-INPUT CONNECTORS:

Those RCA can be connected to the 2 CD/LINE and the 2 PHONOS.

19-MASTER OUTPUT:

Those RCA can be connected to any power amplifier and the output voltage is enough to drive any power amplifier.

20-POWER TRANSFORMER:

is a standard AC 12V output transformer.

21-MP3 SECTION :

- a)USB (20) Connect to USB stick
- b)Display(21):Display to MP3's information.
- c) | < < (22) : Use this button to re-start the track or to select the previous track.
- d) > > | (23) : Use this button to select the next track.
- e)REPEAT (24):Use this button to repeat one track or all the tracks.
- f)EQ (25):Allow you to select NORM, POP, CLASSIC or ROCK.
- g)Play/Pause (26):Each time you press this button,the operation changes from play to pause or from pause to play.

SPECIFICATIONS :

Inputs:

MICRO(DJ) 1mV/1K Ω
PHONO(Ch1 & Ch2)..... 3mV /50K Ω (RIAA)
CD/LINE(Ch 1 & Ch2)..... 150mV/100K Ω

Outputs:

MASTER Nominal:1.5V/600 Ω
Max: 10V/600 Ω
RECORD Nominal:0.775/600 Ω
Max: 9V/600 Ω
Harmonic distortion: 0.02%(nom. outputlevel)
Frequency response 20Hz ~20KHz \pm 0,5dB(RIAA \pm 2dB)

S/N Ratio:

MICRO 70dB
PHONO 70dB
CD/LINE 80dB
Phones: Max 200mW / 8 Ω
Auto Talk Over: -12dB max @1KHz
Dimensions: 10x334x65mm
Weight: 2.1kg



Electric products must not be put into household waste. Please bring them to a recycling centre. Ask your local authorities or your dealer about the way to proceed.

The specifications are typical. The actual values can slightly change from one unit to the other. Specifications can be changed without prior notice.

D

DJ MISCHPULT - USB

Herzlichen Glückwunsch zum Kauf dieses SkyTec Mischpults.

Bitte lesen Sie diese Anleitung sorgfältig vor der Inbetriebnahme durch.

Sicherheitsvorschriften:

- Bedienungsanleitung vor Inbetriebnahme sorgfältig durchlesen.
- Für spätere Bezugnahme aufbewahren.
- Originalverpackung für späteren Transport aufbewahren.
- Nur für Innengebrauch.
- Niemals das Gehäuse öffnen; Reparaturen nur von einem Fachmann ausführen lassen.
- Beim Abziehen des Steckers immer am Stecker ziehen, niemals an der Netzschnur.
- Stecker niemals mit nassen Händen anfassen.
- Sollten Stecker und/oder Netzschnur, sowie der Kabeleingang zum Gerät beschädigt sein, müssen diese durch einen Fachmann ersetzt werden.
- Wenn das Gerät sichtbare Schäden aufweist, darf es NICHT an eine Steckdose angeschlossen und NICHT eingeschaltet werden. Benachrichtigen sie in diesem Fall den Fachhändler.
- Das Gerät nur an eine (geerdete) 220-240Vac/50Hz Netzsteckdose mit 10-16A Leistung anschließen.
- Vor Regen schützen.
- Nicht in der Nähe von Wärmequellen aufstellen.
- Bei Unwetter sowie Nichtgebrauch das Netzgerät aus der Steckdose ziehen.
- Nach längerem Nichtgebrauch kann sich Kondenswasser im Gehäuse gebildet haben. Lassen Sie das Gerät erst auf Raumtemperatur kommen.
- Unzugänglich aufbewahren und fernhalten von Kindern.
- Vor dem Einschalten alle Kanalschieberegler, sowie den Master Lautstärkeregler ganz herunterfahren.
- Die Schieberegler vorsichtig behandeln. Eine zu schnelle Veränderung kann die Lautsprecher beschädigen, weil der Verstärker überfordert ist.
- Den Verstärker nicht überfordern (Clipping). Wenn die Clip LEDS am Verstärker aufleuchten, ist die Lautstärke zu hoch eingestellt. Sofort die Lautstärke auf einen niedrigeren Pegel einstellen.
- Den Verstärker immer zuletzt einschalten und zuerst ausschalten.
- Keine Reinigungssprays für die Schieberegler verwenden. Die Rückstände verursachen Schmier- und Staubansammlungen in den Reglern. Im Problemfall einen Fachmann fragen.
- Legen Sie keine Gegenstände (Metall) oder Flüssigkeiten (in Tassen usw.) in der Nähe des Produkts (kann zu irreparablen Schäden oder Stromschlag führen beim eindringen).



Eigenschaften

- 2 Stereokanäle
- Cue Teil auf dem neuesten Stand der Technik
- 1 umschaltbarer Phono/Line, 1 Line, 1 MP3 und 1 Mikrofon Eingang mit Übersprehdämpfung
- Höhen- und Tiefenregler für jeden Kanal + Zuweisbarer Crossfader
- Master und Record Ausgang
- LED Vumeter auf dem Master Ausgang
- Laden und spielen Sie MP3 Dateien vom MP3 Stick

A- DJ KANAL:

1- DJ/MIKROFON-EINGANG:

Schließen Sie ein DJ Mikrofon mit 3-pol. XLR Verbinder und Schwanenhals an diese Buchse an. Diese Buchse besitzt die Talkover Funktion (Übersprehdämpfung).

2- TALKOVER SCHALTER:

Wenn die Übersprehdämpfung aktiviert ist, reduziert sich die Lautstärke der Musik automatisch, wenn ins DJ Mikrofon gesprochen wird. Nach Ende der Ansage steigt die Lautstärke wieder automatisch. Wenn die Talkover Funktion ausgeschaltet ist, besitzt das DJ Mikrofon dieselbe Lautstärke wie die anderen Kanäle und ist nicht mehr vorrangig.

3-DJ KLANGREGLER:

Diese beiden Knöpfe regeln die TIEFEN und HOHEN Frequenzen des DJ Kanals ($\pm 12\text{dB}$).

4-DJ PEGELREGLER:

Der Schieberegler stellt den Pegel des DJ Ausgangssignals ein.

B- STEREOKANÄLE:

5-EINGANGSWAHLSCHALTER:

Zur Wahl des Eingangssignals. Sie können zwischen STEREO LINE und PHONO wählen.

6-KLANGREGLER (HÖHEN - TIEFEN):

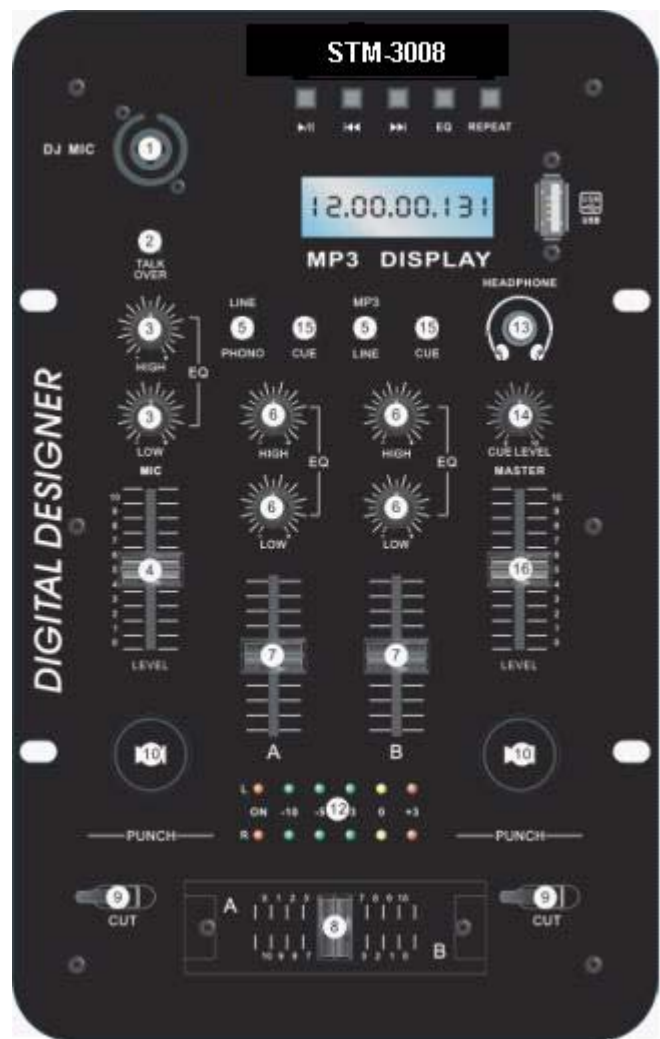
Diese beiden Knöpfe stellen den Frequenzgang jedes Kanals ein und korrigieren das Signal um 12dB.

7-KANALPEGELREGLER

Mit diesem Schieberegler wird der Eingang eingestellt, um die gewünschte Lautstärke des Kanals zu erhalten.

8-CROSSFADER:

Mit diesem 25mm Fader können Sie von einem Kanal zum anderen umblenden und beide mischen. Er kann schnell und einfach ausgewechselt werden.



9-INSERT SCHALTER (INS)

Sie wählen den Effekt, den Sie jedem Insert Schalter zuweisen möchten.

10-INSERT KNÖPFE:

Zum schnellen Mischen zwischen den beiden Hauptkanälen. Die schwarzen Knöpfe haben mehrere Funktionen: Sie haben die Wahl zwischen INS (Einblenden) und CUT (ähnlicher Effekt wie Scratches). Wenn der Crossfader z.B. links steht, ist Kanal 1 gewählt und Sie können das gemischte Signal beider Kanäle bearbeiten. Das geht schneller und leichter als mit dem Crossfader. Auf diese Weise können Sie eine Vielzahl von Fun-Effekten erzeugen.

C-EINSTELLUNGEN:

11-EIN/AUS SCHALTER:

Mit diesem Schalter das Gerät ein- und ausschalten. Vor dem Einschalten alle Regler ganz herunterfahren.

12-VUMETER

Die Vumeter geben den linken und rechten Pegel des Masterausgangs an.

13- ANSCHLUSSBUCHSE FÜR DEN KOPFHÖRER:

Stereo Eingangsbuchse (6,35mm Klinke) für einen Kopfhörer. Bevor Sie den Kopfhörer anschließen, stellen Sie den Drehregler unter 5. Die Ausgangsleistung beträgt 150mW / 8 Ω.

A- DJ KANAL:

14- EINSTELLUNG DES KOPFHÖRERPEGELS:

Stellt die Kopfhörerlautstärke ein.

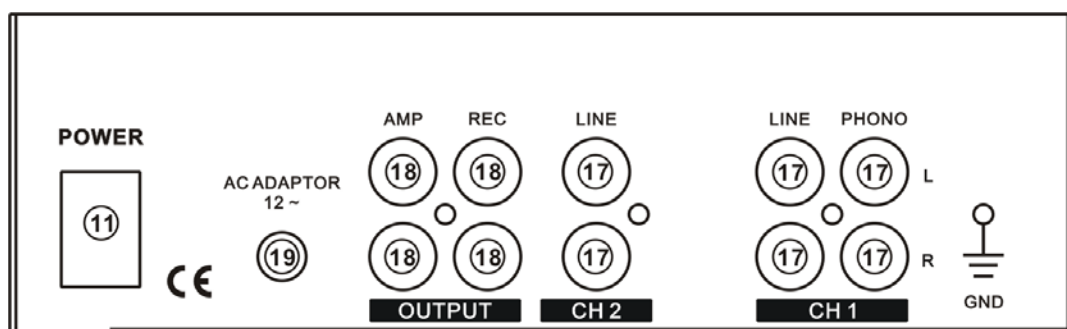
15- MONITORSCHALTER:

Wenn Sie den linken Schalter einschalten, hören Sie Kanal A und wenn Sie den rechten Schalter aktivieren, hören Sie Kanal B.

16- MASTER AUSGANGSPEGEL:

Einstellung des Ausgangssignalpegels.

B- RÜCKSEITE DES GERÄTS:



17-EINGANGSVERBINDER:

Diese Cinch Buchsen können an 2 CD/LINE Geräte und 2 PHONO Geräte angeschlossen werden.

18- MASTER AUSGANG:

Diese Cinch Buchsen können an einen Leistungsverstärker angeschlossen werden. Die Ausgangsspannung ist ausreichend für jeden beliebigen Verstärker.

19-VERSORGBUCHSE:

Es handelt sich um einen Standard 12V AC Ausgangstrafo.

20- MP3 TEIL :

- a) USB (20) Anschluss des USB Sticks
- b) Display (21): Zeigt die MP3 Informationen an.
- c) ⏮ (22) : Mit dieser Taste wird der laufende Titel erneut gestartet oder der vorangegangene Titel gewählt
- d) ⏭ (23) : Wählen Sie mit dieser Taste den nächsten Titel
- e) REPEAT (24): Wiederholung von einem oder allen Titeln.
- f) EQ (25): Sie haben die Wahl zwischen NORM, POP, CLASSIC und ROCK.
- g) Play/Pause (26): Bei jedem Druck auf diese Taste schaltet das Gerät zwischen Abspielen und Pause um.

TECHNISCHE DATEN :

Eingänge:

| | |
|-----------------------------------|--------------------------|
| Mikrofon (DJ) | 1mV/1K Ω |
| Phono (Kanal 1 & Kanal 2) | 3mV /50K Ω (RIAA) |
| CD/Line (Kanal 1 & Kanal 2) | 150mV/100K Ω |

Ausgänge:

| | |
|-----------------------|--|
| Master..... | Nennwert:1.5V/600 Ω |
| Max:..... | 10V/600 Ω |
| REC Nominal:..... | 0.775/600 Ω |
| Max:..... | 9V/600 Ω |
| Klirrfaktor: | 0.02% (Nom. Ausgangspegel) |
| Frequenzbereich | 20Hz ~ 20KHz \pm 0,5dB(RIAA \pm 2dB) |

Störabstand:

| | |
|---------------------------------------|------------------------|
| Mikrofon | 70dB |
| Phono | 70dB |
| CD/Line | 80dB |
| Kopfhörer:..... | Max 200mW @ 8 Ω |
| Automatische Übersprehdämpfung: | Max -12dB 1KHz |
| Abmessungen: | 10x334x65mm |
| Gewicht: | 2.1kg |

Tronios BV Registrierungsnummer : DE51181017 (ElektroG).



Dieses Produkt darf am Ende seiner Lebensdauer nicht über den normalen Haushaltsabfall entsorgt werden, sondern muss an einem Sammelpunkt für das Recycling abgegeben werden. Hiermit leisten Sie einen wichtigen Beitrag zum Schutze unserer Umwelt.

Die Spezifikationen sind typisch. Die Werte können leicht von einem Gerät zum anderen ändern. Spezifikationen können ohne vorherige Ankündigung geändert werden. *Alle (fehlerhafte) Ware bitte immer in der Originalverpackung an den Fachhändler senden.*

*Änderungen und Druckfehler vorbehalten.

NL

DJ MENGPANEEL - USB

Hartelijk dank voor de aanschaf van deze Skytec Mixer. Neemt U a.u.b. een paar momenten de tijd om deze handleiding zorgvuldig te lezen, aangezien wij graag willen dat u onze producten snel en volledig gebruikt.

WAARSCHUWING :

Lees deze handleiding eerst door alvorens het product te gebruiken. Volg de instructies op anders zou de garantie wel eens kunnen vervallen. Neem ook altijd alle veiligheidsmaatregelen om brand en/of een elektrische schok te voorkomen. Tevens is het ook raadzaam om reparaties / modificaties e.d. over te laten aan gekwalificeerd personeel om een elektrische schok te voorkomen.

Bewaar deze handleiding ook voor toekomstig gebruik.

- Bewaar de verpakking zodat u indien het apparaat defect is, dit in de originele verpakking kunt opsturen om beschadigingen te voorkomen.
- Voordat het apparaat in werking wordt gesteld, altijd eerst een deskundige raadplegen.
- In het apparaat bevinden zich onder spanning staande onderdelen; open daarom NOOIT dit apparaat.
- Bij het verwijderen van de stekker uit het stopcontact nooit aan het netsnoer trekken.
- Verwijder of plaats een stekker nooit met natte handen resp. uit en in het stopcontact.
- Indien zowel de stekker en/of netsnoer als snoeringang in het apparaat beschadigd zijn dient dit door een vakman hersteld te worden.
- Indien het apparaat zo beschadigd is dat inwendige (onder)delen zichtbaar zijn mag de stekker NOOIT in het stopcontact worden geplaatst én het apparaat NOOIT worden ingeschakeld. Neem in dit geval contact op met de dealer. Sluit het apparaat nooit op een dimmer aan.
- Reparatie aan het apparaat dient te geschieden door een vakman of een deskundige.
- Sluit het apparaat alléén aan op een 220-240VAC / 50Hz (geaard) stopcontact, verbonden met een 10-16A meterkastgroep.
- Toestel niet opstellen in de buurt van warmtebronnen zoals radiatoren etc. en niet op een vibrerende- maar stabiele ondergrond plaatsen. Dek ventilatie-openingen nooit af.
- Bij onweer altijd de stekker uit het stopcontact halen, zo ook wanneer het apparaat een langere tijd niet gebruikt wordt. Stelregel: Bij geen gebruik stekker verwijderen.
- Als u het apparaat een tijd niet gebruikt heeft en het weer wil gebruiken kan er condens ontstaan; laat het apparaat eerst op kamertemperatuur komen alvorens het weer in werking te stellen ; apparaat nooit in vochtige ruimten en buiten gebruiken. Plaats geen metalen voorwerpen, vloeistoffen (in bekertjes etc.) **op** het product, deze kunnen onherstelbare schade of **een elektrische schok veroorzaken!!** wanneer ze het apparaat binnendringen.
- Om ongevallen in bedrijven te voorkomen moet rekening worden gehouden met de daarvoor geldende richtlijnen en moeten de aanwijzingen/waarschuwingen worden gevolgd.
- Wanneer het apparaat aan de muur bevestigd moet worden dient eerst zorgvuldig berekend te worden of het plafond en/of muurbeugels deze wel kunnen dragen. Kunt u het niet berekenen schakel dan vakbekwaam personeel in. Het apparaat mag alleen bevestigd worden op de manier die de fabrikant /expert aanbeveelt.
- Laat ruimte vrij voor een deugdelijke ventilatie.
- Het apparaat buiten bereik van kinderen houden. Bovendien mag het apparaat nooit onbeheerd gelaten worden.
- Gebruik geen schoonmaakspray om de schakelaars te reinigen. Restanten van deze spray zorgen ervoor dat smeer en stof ophopen. Raadpleeg bij storing te allen tijde een deskundige.
- Zorg dat uw handen schoon zijn tijdens het gebruik.
- Gebruik geen overmatige kracht bij het bedienen van het apparaat.
- Bij een ongeval met deze mixer altijd eerst een deskundige raadplegen alvorens opnieuw te gebruiken.
- Zet eerst de Aan/Uit schakelaar op Uit en de volumeregelaar(s) op minimaal bij het aansluiten van de installatie, na alle snoeren aangesloten te hebben schakel dan pas Aan. Zorg er ook voor dat de mixer eerst Uit geschakeld wordt alvorens het netsnoer uit het stopcontact te verwijderen.

Tracht het apparaat niet schoon te maken met chemische oplossingen, benzine, thinner enz. Dit kan de lak beschadigen. Gebruik een droge doek om schoon te maken en doe dit frequent, b.v. maandelijks (afhankelijk van de plaats waar de mixer gebruikt wordt). **Blijf** uit de buurt van elektrische/elektronische apparatuur, elektriciteitskabels etc., deze veroorzaken bromstoringen.

Bij reparatie dienen altijd originele onderdelen te worden gebruikt om onherstelbare beschadigingen en/of ontoelaatbare straling te voorkomen. **Verwijder** netsnoer en aansluitsnoeren voordat u dit product gaat verplaatsen. **Vervoer** de mixer eventueel trillingsvrij. **Zorg ervoor** dat het netsnoer niet beschadigd/defect kan raken wanneer mensen erover heen lopen. Het netsnoer vóór ieder gebruik controleren op breuken/defecten! ! In **Nederland/Belgie** is de netspanning 220-240Vac/50Hz. Indien u reist (en u neemt het apparaat mee) informeer dan naar de netspanning in het land waar u verblijft.!!

Kenmerken

- 2 Stereo kanalen
- Cue Teil auf dem neuesten Stand der Technik
- 1 Omschakelbare Phono/Line, 1 Line, 1 MP3 en 1 Microfoon ingang met overspraakdemping
- Hi / Bass regelaar op ieder kanaal
- Crossfader toewijzing
- Master en Record uitgang
- LED Vu-meter Master uitgang
- Afspelen MP3 files van USB Stick

A- DJ KANAAL:

1- DJ/MICROFOON-INGANG:

Sluit een DJ microfoon met 3-pins XLR connector / zwanenhals aan op deze aansluiting. Deze aansluiting heeft de talkover functie (Crosstalk).

2- TALKOVER SCHAKELAAR:

Indien de overspraak is geactiveerd, reduceert het volume van de muziek automatisch wanneer u in de microfoon spreekt. Aan het einde van de aankondiging wordt het volume automatisch luider. Wanneer de talk-over functie uitgeschakeld is, is het volume van de DJ microfoon evenhard als dat van de andere kanalen.

3-DJ TOONREGELAAR:

Deze beide regelaars regelen de hoge- en lage frequenties van de DJ Kanalen (± 12 dB).

4-DJ NIVEAUREGELAAR:

De schuifregelaar regelt het niveau van de DJ uitgangssignalen.

B- STEREO KANALEN:

5-INGANG KEUZESCHAKELAAR:

Voor het kiezen van de ingangssignalen. U kunt kiezen tussen STEREO LINE en PHONO.

6-TOONREGELAAR (HI - BASS):

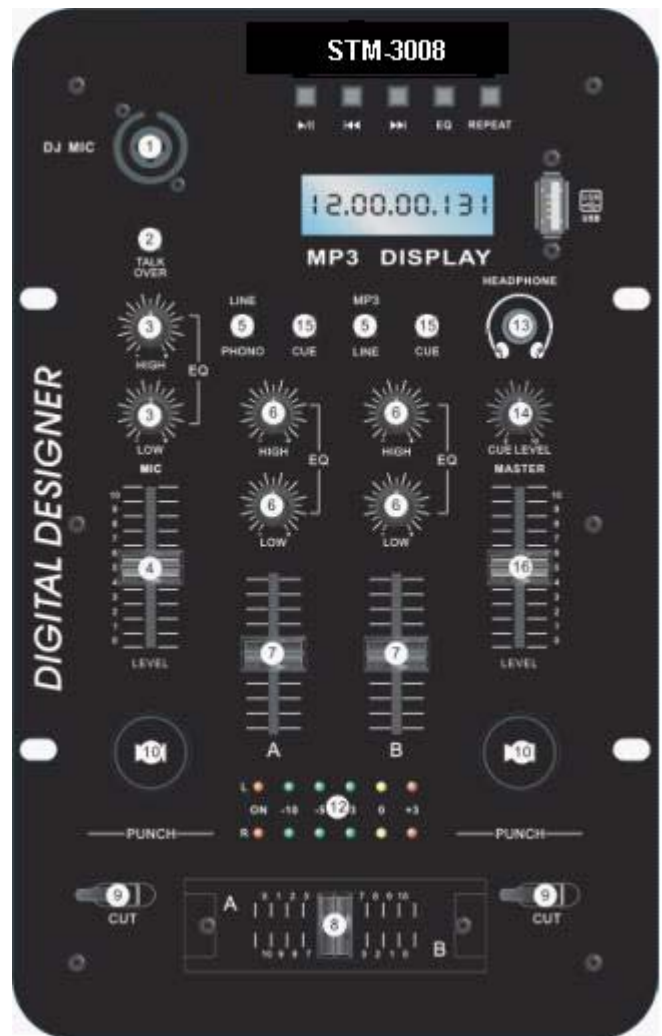
Voor het instellen van het frequentiebereik
Voor ieder kanaal en corrigeert het signaal (12dB).

7-KANAAL NIVEAUREGELAAR

Met deze schuifregelaar kan het ingangssignaal van het desbetreffende kanaal worden ingesteld.

8-CROSSFADER:

Met deze 25mm faders kunt u van het ene naar het andere kanaal faden en beide mixen. De fader kan snel en gemakkelijk worden vervangen.



9-INSERT SCHAKELAAR (INS)

Selecteer het effect dat u wilt toewijzen aan elke insert schakelaar.

10-INSERT TOETSEN:

Voor het snelle mixen tussen de twee belangrijkste kanalen. De zwarte toetsen hebben meerdere functies; u heeft de keuze tussen INS (Mute) en CUT (vergelijkbaar effect als scratchen).

Als de crossfader bijvoorbeeld links staat is kanaal 1 geselecteerd en u kunt het gemengde signaal van beide kanalen bewerken. Dit is sneller en eenvoudiger dan met de crossfader. Op deze manier kunt u diverse leuke effecten creëren.

C-INSTELLINGEN:

11- AAN/UIT SCHAKELAAR:

Het aan/uit schakelen van de mixer. Vóór het inschakelen, alle andere regelaars op 0 zetten..

12-VU METER

De Vu meter geeft het uitgangssignaal van de Master-uitgang weer.

13- AANSLUITING KOPTELEFOON:

Stereo ingang (6,35mm Jack) voor een koptelefoon. Voordat de koptelefoon wordt ingeplugd, dient de draairegelaar lager dan 5 worden gezet. Vermogen is 150mW / 8 Ω.

A- DJ KANAAL:

14- INSTELLING NIVEAU KOPTELEFOON:

Voor het instellen van de geluidsterkte van de koptelefoon.

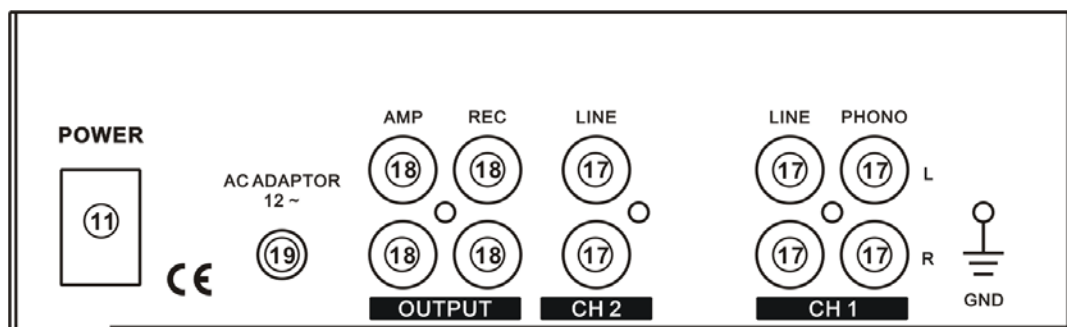
15- MONITORSCHAKELAAR:

Bij het afzonderlijk drukken van deze toetsen hoort u of kanaal A of kanaal B .

16- MASTER UITGANGSNIVEAU:

Voor het instellen van het niveau van de uitgang.

B- ACHTERKANT VAN HET MENGPANEEL:



17-INGANG:

Hierop kunnen 2 CD/LINE- en 2 PHONO toestellen aangesloten worden.

18- MASTER UITGANG:

Hierop kan een vermogensversterker aangesloten worden. De uitgangsspanning is toereikend voor iedere versterker.

19- 12V~ AANSLUITING:

12Vac aansluiting om een adapter aan te sluiten.

20- MP3 :

- a) USB (20): Voor het aansluiten van een USB Stick.
- b) Display (21): Geeft de MP3 informatie weer.
- c) ⏮ (22) : Met deze toets wordt de actuele track opnieuw gestart of de voorgaande track gekozen.
- d) ⏭ (23) : Druk deze toets om naar de volgende track te gaan.
- e) REPEAT (24): Voor het herhalen van één of alle tracks.
- f) EQ (25): U heeft de keuze uit: NORM, POP, CLASSIC en ROCK.
- g) Play/Pauze (26): Bij iedere druk op deze toets wordt de track afgespeeld of onderbroken.

SPECIFICATIES :

Ingangen:

| | |
|-------------------------------------|-----------------|
| Microfoon (DJ) | 1mV/1KΩ |
| Phono (Kanaal 1 & Kanaal 2) | 3mV /50KΩ(RIAA) |
| CD/Line (Kanaal 1 & Kanaal 2) | 150mV/100KΩ |

Uitgangen:

| | |
|------------------------|-------------------------------|
| Master..... | 1.5V/600Ω |
| Max:..... | 10V/600Ω |
| REC Nominaal:..... | 0.775/600Ω |
| Max:..... | 9V/600Ω |
| THD | 0.02% (Nom. uitgangsniveau) |
| Frequentiebereik | 20Hz ~ 20KHz ±0,5dB(RIAA±2dB) |

SNR :

| | |
|--------------------------------|----------------|
| Microfoon | 70dB |
| Phono | 70dB |
| CD/Line | 80dB |
| Koptelefoon:..... | Max 200mW @ 8Ω |
| Automatische overspraak: | Max -12dB 1KHz |
| Afmetingen: | 10x334x65mm |
| Gewicht: | 2.1kg |



Afgedankte artikelen !!

Raadpleeg eventueel www.wecycle.nl en/of www.vrom.nl v.w.b. het afdanken van elektronische apparaten in het kader van de WEEE-regeling. Vele artikelen kunnen worden gerecycled, gooi ze daarom niet bij het huisvuil maar lever ze in bij een gemeentelijk depot of uw dealer. Lever ook afgedankte batterijen in bij uw gemeentelijk depot of bij de dealer, zie www.stibat.nl .



Alle (defecte) artikelen dienen gedurende de garantieperiode altijd retour te worden gezonden in de originele verpakking.

Specificaties zijn specifiek, toestel kan hiervan afwijken. Specificaties kunnen veranderd worden zonder kennisgeving.



tronios
Sound & Light

CE Declaration of Conformity

Importer: TRONIOS BV
Bedrijvenpark Twente 415
7602 KM - ALMELO

Tel : 0031546589299
Fax : 0031546589298
The Netherlands

Product number: **172.721**

Product Description: **Skytec, STM-3008 Mixer 2 ch USB**

Regulatory Requirement: EN 61558
EN 55013
EN 55020

The product meets the requirements stated in the above mentioned Standards.

17-02-2011

Signature :