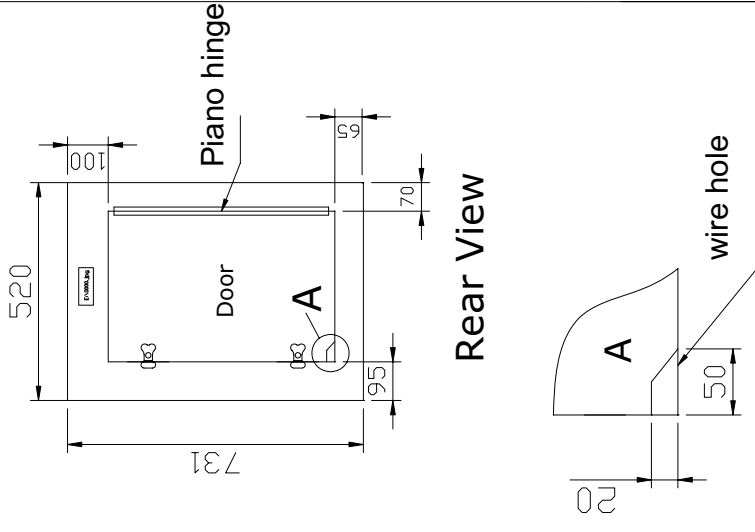
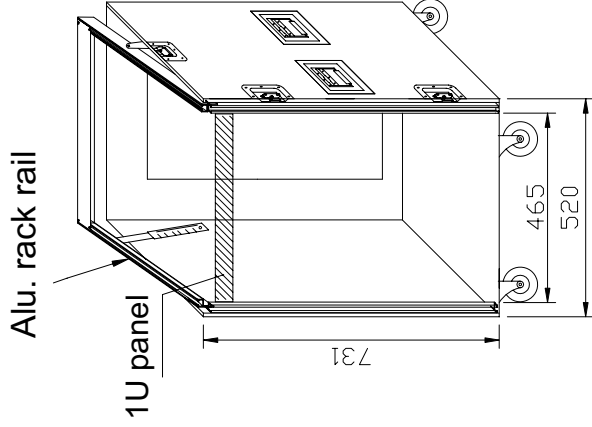
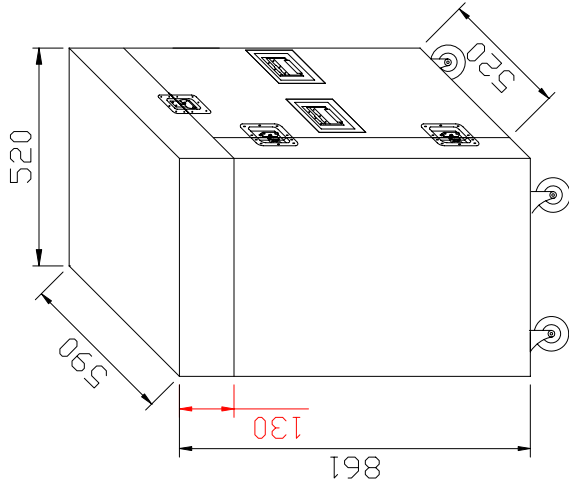


Outer dimensions: 520 × 590 × 861mm

2008-3-26 Revised

(Depth of top lip is 130mm instead of 70mm)

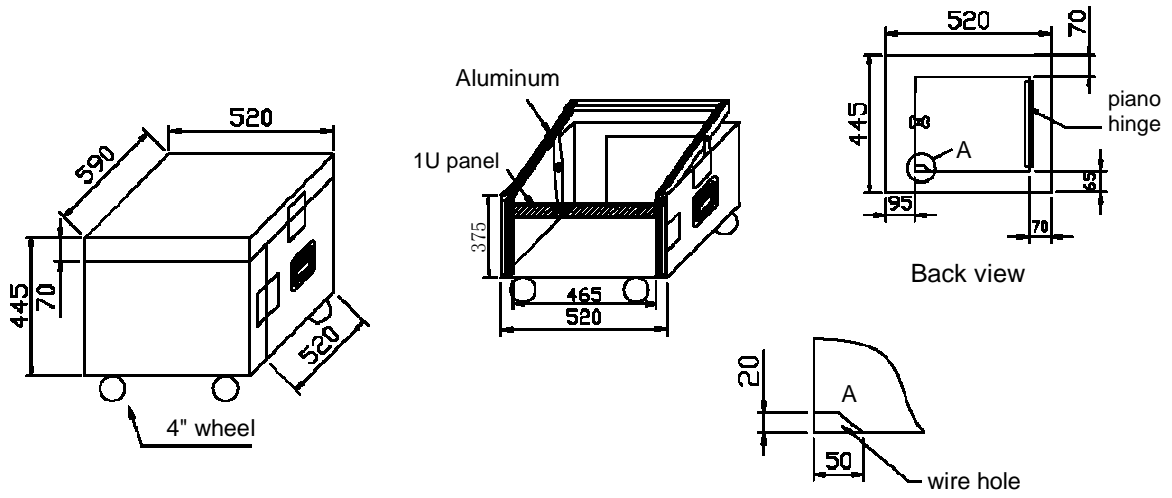


9mm plywood, black laminated outer finish, painted black inside, 4 handles (with handle dish), 8 catches, 4" black wheels, 1 screwed logo. The height of mixer section is adjustable.

标记	签名	日期	16U可调机箱		NO.: 171.721
制图	肖修宜	2006.08.15	重量	数量	比例
校对			共	张	第
批准			张	第	张
地址: 佛山市南海区罗村联星旺南东路22号 电话/传真: 0757-82828489 82829789					

材料: 9mm板
佛山市南海区罗村
艺远演出器材厂

Y-L-R-8U
 Outer dimensions: 520x590x445mm

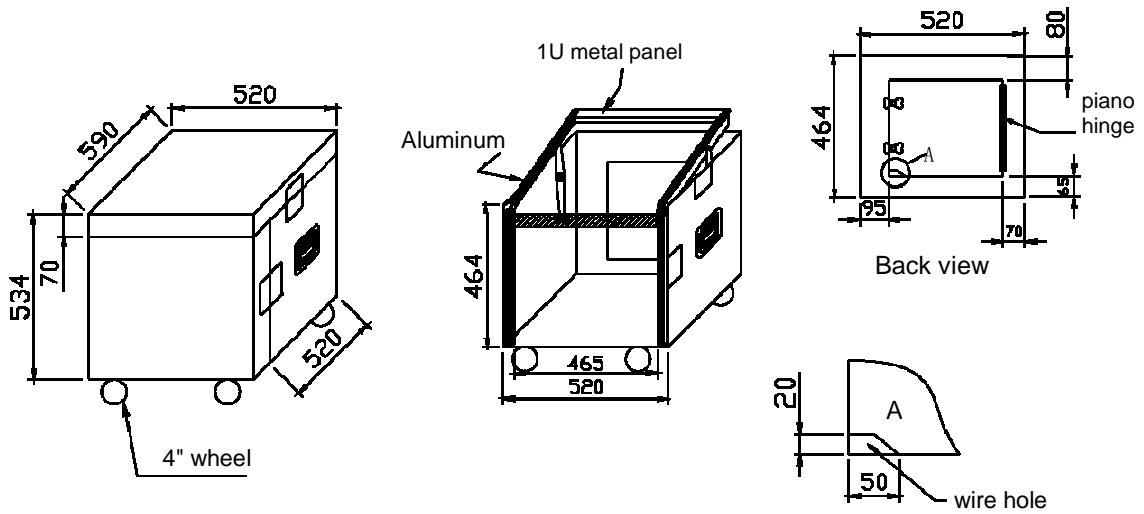


9mm plywood, outer finish black laminated, painted black inside. 5 catches, 2 handles (with back plates of handle), 4 black wheels, Aluminum rails. 2 metal panels.

标	签	日	8			No.: 171.724
希		07.08.10	重	数	比	材料
杉						...
批			共 张 第			之
地东路22号 电话/传真: 0757-						

Y-L-R-10U

Outer dimensions: 520x590x534mm

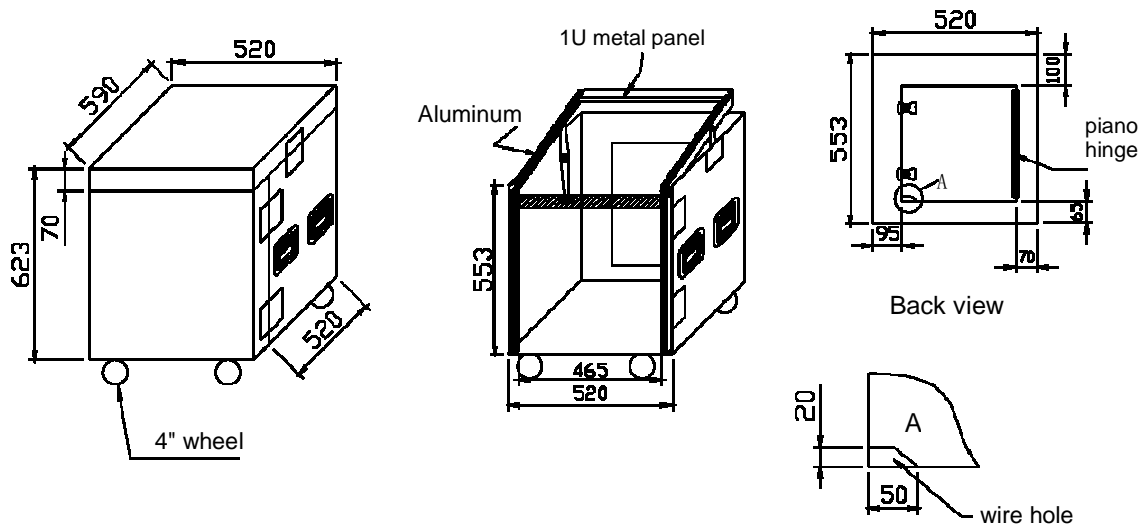


9mm plywood, outer finish black laminated, painted black inside. 6 catches, 2 handles (with back plates of handle), 4 black wheels, Aluminum rails. 2 metal panels.

材	签	日	10			No.: 171.726
带		07.08.10	重	类	比	材料
杉						
挂			共 张 第			佛
地						山

Y-L-R-12U

Outer dimensions: 520x590x623mm



9mm plywood, outer finish black laminated, painted black inside. 8 catches, 4 handles (with back plates of handle), 4 black wheels, Aluminum rails. 2 metal panels.

标	签	日	12			No.: 171.728
制		07.08.10	重	数	比	材料
材						佛
批			共 张 第			山
地						757-82828489 82829789