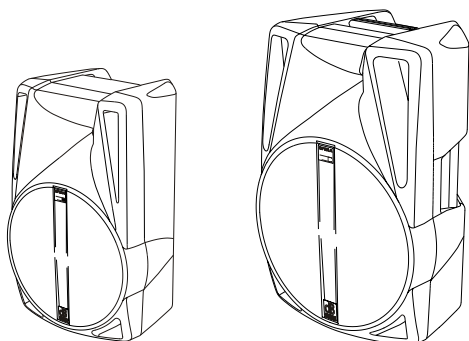
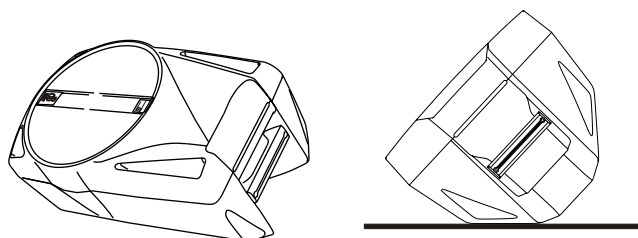


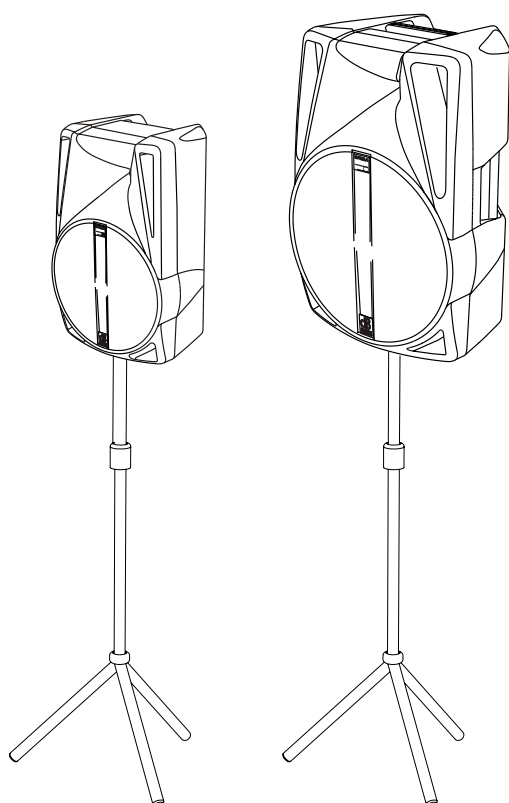
UTILIZZO IN APPOGGIO
SUPPORTED USE
ANWENDUNG
UTILISATION EN APPUI



UTILIZZO A PAVIMENTO (MONITOR)
FLOOR USES (MONITOR)
VERWENDUNG AUF DEM BODEN (MONITOR)
UTILISATION AU SOL (ÉCRAN)



SUPPORTO PIANTANA STANDARD (D36M)
STANDARD STAND (D36MM)
STANDARD-HOCHSTÄNDERFLANSCH (D36MM)
SUPPORT STANDARD (D36MM)



APPENDIBILE CON STAFFA (OPZIONALE)
APPENDIX BRACKET (OPTIONAL)
ANHANG BRACKET (OPTIONAL)
ANNEXE BRACKET (FACULTATIF)

Kit completo
 Complete kit

Opzione codice / Optional code

- WB10 OPERA 210D
- OPERA 410D
- WB12-15 OPERA 402D
- OPERA 405D
- OPERA 602D
- OPERA 605D

