

Kap (Batterijhouder). Verwijder de kap om de batterijen te kunnen vervangen.

Mikrofoon. Spreek luid en duidelijk.

Volumeregelaar. Het volume neemt toe of af als er aan deze knop gedraaid wordt.

Whistle/siren

Spraakschakelaar. Indrukken om te kunnen spreken.

Specificaties:

Voeding 6 x penlight (AA) batterij, niet meegeleverd

Levensduur batterijen
Ongeveer 8 uur (bij onderbroken spraak).

Ongeveer 40 min bij continu gebruik.

Geluidsbereik 0,5-0,7 km (afhankelijk van omstandigheden).

Afmetingen Diam spraakgedeelte: 150mm.

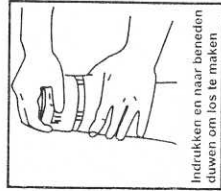
Lengte: 237mm Gewicht 620gr

Gebruiksaanwijzing

1. Houd de megafoon vast aan het handvat en druk de schakelaar in met de wijsvinger.
2. Richt de megafoon op het publiek en spreek luid en duidelijk in de mikrofoon. Plaats de mikrofoon eventueel zo dicht mogelijk tegen de mond.
3. Draai aan de volumeregelaar tot het gewenste volume is bereikt.

Plaatsen van de batterijen

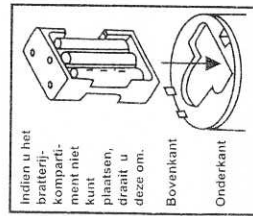
1. Verwijder de batterijhouder en plaats zes batterijen (type AA). Let op de juiste polariteit
2. Plaats de batterijhouder. Let wederom op een juiste polariteit.
3. Plaats vervolgens het batterijdeksel. De megafoon is weer gereed voor gebruik



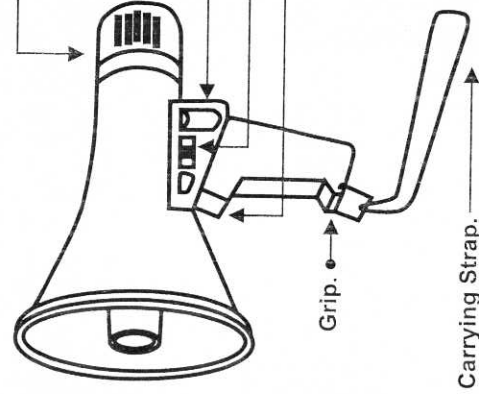
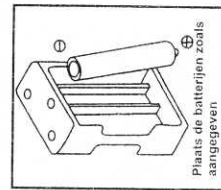
Indrukken en naar beneden duwen om los te maken

LET OP:

1. Controleer altijd de juiste polariteit bij plaatsen van de batterijen.
2. Verwijder de batterijen als de megafoon langere tijd niet wordt gebruikt
3. Als de batterijen bijna leeg zijn, zal het volume van de megafoon sterk afnemen. Vervang de batterijen tijdig.



Plaats de batterijen zoals aangegeven.



Mouth (Cover for batteries replacement) Remove this cover when replacing batteries.

Microphone Mouthpiece. Speak through this microphone mouthpiece bringing your lips close to it.

Sound Volume Control. The volume of amplified sound increases when this control is turned clockwise.

Whistle/siren

Press-to-talk power Press this switch for announcing.

Specifications:

Power Source: 6, "AA"UM-3 Battery(not supplied)

Battery life: Approx 8 hours (talk)

Approx 40 minutes (Continuous Signaling)

Audible Range: 0.5km-0.7km (depending on operating conditions).

Dimensions & Weight: Mouth diameter 150mm

Length 237mm Weight 620g.

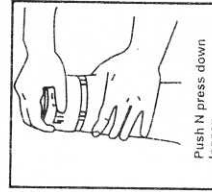
Operating Instructions

When Making Announcement:

1. Hold the megaphone at the grip and press the trigger switch with your index finger.
2. Position the Megaphone towards the object, and speak through the microphone mouthpiece. Bring the microphone close to your lips and speak with a clear, normal voice.
3. Turn the sound volume control at the back of the grip, and adjust the sound level to optimum without causing howling.

Battery Loading

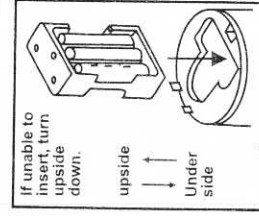
- 1 Remove the battery case and put in six type AA (UM-3) batteries with correct polarity
2. After putting the batteries in, insert the battery case into the battery compartment of the megaphone with correct polarity.
- 3 Refit the battery cover



Push N press down loosen

Cautions

1. Be sure to put the batteries in with correct polarity
2. When the megaphone is not for use for a long period remove the batteries.
3. Drained batteries do not give sufficient sound volume. Replace batteries at regular intervals.



Put batteries in as shown.

