



ST100 Mobile Amplifier 8"

(178.861)

Instruction Manual
Gebruiksaanwijzing
Gebrauchsanleitung

GB

Congratulations on the purchase of this SkyTec Karaoke set.
Please read this manual carefully prior to using the unit.

Warning:

- Read the manual prior to using the unit.
- Keep the manual for future reference.
- Keep the packaging for safer transport in its original packaging
- Prior to the first use, have the unit checked by a qualified person.
- The unit contains voltage carrying parts. DO NOT open the unit.
- Never plug or unplug the unit with wet hands.
- If the plug and/or mains lead are damaged, they need to be repaired by a qualified technician.
- If the unit is damaged to an extent that you can see internal parts, do not plug the unit into a mains outlet.
- Repairs have to be carried out by a qualified technician.
- Only connect this unit to an earthed mains outlet of 230Vac/50Hz and 10-16A.
- Do not place the unit near heat sources.
- Don't pull the power cord while you pull out the plug. Hold the plug tightly to pull it out.
- Always unplug the unit during a thunderstorm or when it is not in use.
- If the unit has not been used for a longer period of time, condensation can occur inside the housing. Please let the unit reach room temperature prior to use.
- To avoid accidents in public premises, the legal requirements must be fulfilled and instructions/warnings must be adhered to.
- Keep out of the reach of children.
- All volume controls must be set to zero prior to switching the unit on.
- Do not use cleaning sprays for the slider controls. The residues of these spray cause dust deposits in the controls. If a problem occurs, please consult a specialist.
- Always handle CDs with clean hands. Do not insert a damaged CD.
- Always close the CD tray to keep the laser eye clean.
- Do not clean the unit with chemical solutions. This might damage the finish. Only use a dry cloth for cleaning.
- This unit is with speaker inside which can cause magnetic field. Keep this unit at least 60cm away from computer or TV.
- This unit is with built-in lead-acid rechargeable battery. Please recharge the battery every 3 months if you are not going to use the unit for a long period of time. Or the battery may be damaged.
- If the battery is damaged please replace with same specifications battery. And dispose the damaged battery environment friendly.
- Free from high temperature. Don't expose the device to the hot equipment.
- Don't place the device in the environment of humidity and dirt's.
- Place the device in the ventilated environment.
- Pull out the AC power if you will not use the device for a long time.

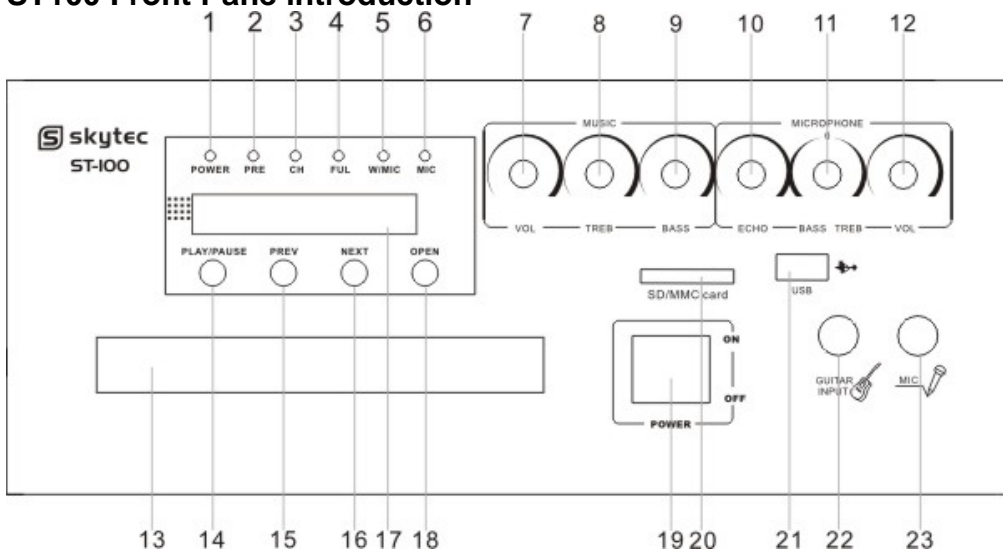


FEATURES

- One 3.5mm AUX input can be connected to a computer or MP3 player or other such sounds source.
- With CD player, can play CD
- With USB port and SD/MMC card slot which can connect flash drive,MP3 player,SD/MMC card to play MP3 music.
- Built-in 1x12V/12A rechargeable battery
- Built-in two channels wireless microphone and one 6.35mm MIC input jack to connect wired dynamic MIC. Three persons can speak or sing at the same time.
- One RCA line input can be connected to CD player or other such sound source.
- One 6.35mm guitar input can be connected to guitar.
- MIC Echo/Tone/Volume and music Bass/Treble/Volume controls. Suitable for karaoke.
- Powered externally with AC,DC 12V or internally with built-in rechargeable battery. Suitable for both indoor and outdoor use.
- Ideal for many applications, including use in classrooms, conference / meeting rooms, churches, health clubs and small auditoriums.

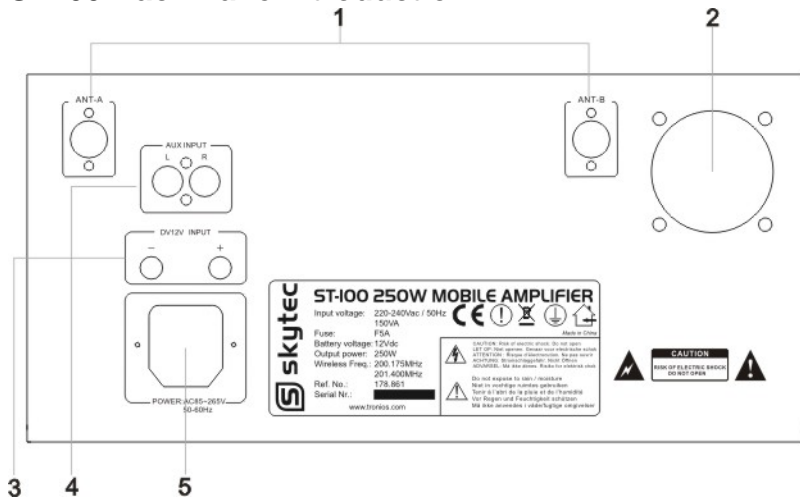
PARTS DESCRIPTION

ST100 Front Pane introduction



- | | |
|---------------------------------------|----------------------|
| 1. Power Indicating Light | 13. CD player door |
| 2. Previous Indicating Light | 14. Play/Pause key |
| 3. Charge Indicating Light | 15. Previous Key |
| 4. Full Charged Indicating Light | 16. Next Key |
| 5. Wireless Signal Indicating Light | 17. Display Screen |
| 6. Wired Mic Working Indicating Light | 18. Open/Close Key |
| 7. Music Volume Controller | 19. Power Switch |
| 8. Music Treble Controller | 20. SD/MMC card jack |
| 9. Music Bass Controller | 21. USB Jack |
| 10. Microphone Echo Controller | 22. Guitar Input |
| 11. Microphone Bass/Treble Controller | 23. Wired Mic Jack |
| 12. Microphone Volume Controller | |

ST100 Back Pane introduction



1. Wireless microphone antenna jack
2. Heat dissipation fanning
3. External DC12V battery input
4. AUX input
5. AC power input

OPERATION INSTRUCTIONS

POWERING THE UNIT

External AC

Plug one end of the AC cord provided into the AC input jack on rear side of the amplifier. Then plug the other end of AC cord into AC power outlet. Turn on the unit using the main power switch.

External DC

This unit can be powered also using external 12V DC power. Connect external 12V DC power to DC input jack on rear side of the amplifier. Observe the correct polarity.

Rechargeable Battery

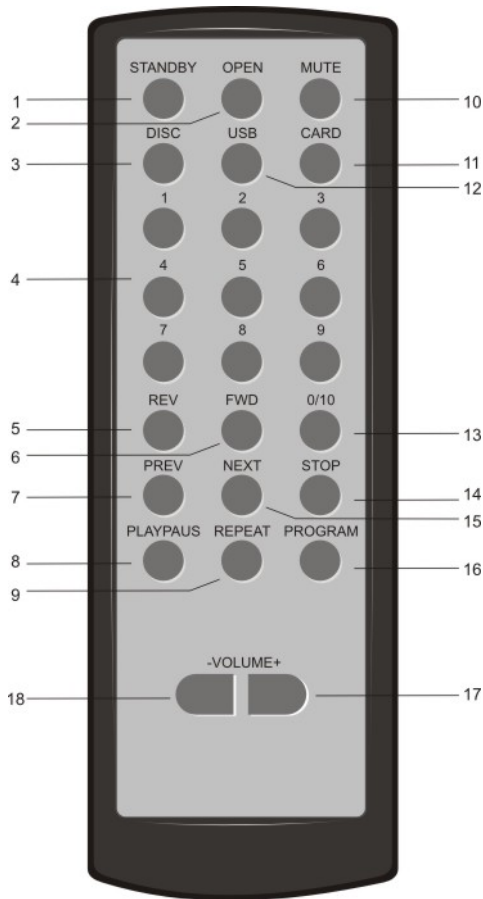
This unit can be powered internally using the built-in rechargeable battery. When AC power is connected, CHARGE LED indicator will light red. The rechargeable battery is being charged. If FULL LED indicator light green, the battery is fully charged and ready to power the unit alone. Shut off the power switch and disconnect the AC power. Turn the unit back "ON" and the rechargeable battery will power the unit alone.

Note: Turning off the unit power switch will allow the battery to be charged more quickly.

ATTENTION:

If feedback(howling sound) occurs, try first turning down the treble control. If feedback still is present, try turning down the volume or repositioning this unit with respect to the wired or wireless MIC being used.

OPERATION OF REMOTE CONTROL



1. STANDBY
2. OPEN
3. DISC
4. 1~9 Number button
5. REV
6. FWD
7. PREV
8. PLAYPAUS
9. REPEAT
10. MUTE
11. CARD
12. USB
13. 0/10
14. STOP
15. NEXT
16. PROGRAM
17. VOLUME+
18. VOLUME-

REMOTE CONTROL INTRODUCTION

1. STANDBY: CD player power button
2. OPEN: Press this button to make the CD player door in or out, when put a disc, the disc shiny side should be down
3. DISC: press this button to switch to CD player mode
4. 1-9 Number buttons: press these buttons to switch 10 the track that you want to choose, such as if you want to choose the "15" track, should press "1" and "5".
5. REV: Fast Backward
6. FWD: Fast Forward
7. PREV: Previous track
8. PLAYPAUS: play/pause
9. REPEAT: repeat play, Press once for the single cycle, press twice for whole cycle
10. MUTE: mute
11. CARD: press this button to switch to CD card mode
12. USB: press this button to switch to USB card mode
13. 0/10: If only press this button, it is for the 10 track, If Press 1-9 number button, then press this button, it is for the 10,20,30,40,50,60,70,80,90 track
14. STOP: stop playing
15. NEXT: next track
16. PROGRAM: no function
17. VOLUME+: Increase the volume
18. VOLUME-: Decrease the volume

OPERATION OF WIRELESS RECEIVER

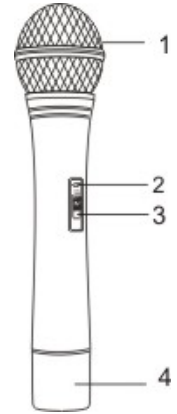
This unit contains two channels built-in high quality quartz-locked, fixed frequency VHF wireless receivers precisely matched to the transmitters supplied. After the amplifier has been turned on by the main power switch, turn microphone volume control clockwise slightly. Extend antenna at rear side of amplifier fully for best reception. Switch on the wireless microphone and the IR receiving indicator will light up indicating normal reception.

Note: This unit is supplied with two wireless microphones, (handheld and/or body pack) in two different frequencies which can be used simultaneously.

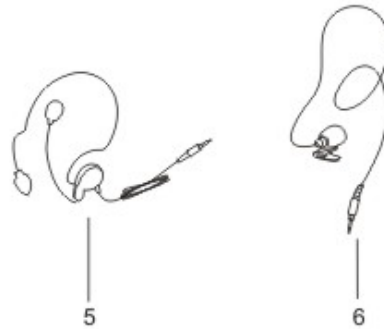
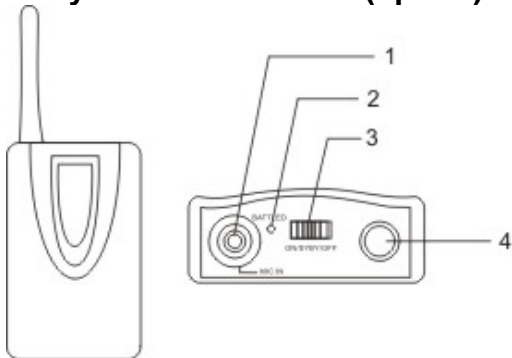
OPERATION OF WIRELESS TRANSMITTER

Handheld MIC

Unscrew the battery compartment cover end cap (4) and remove, exposing the battery compartment. Insert a fresh 9V battery, observing polarity. Re-attach the battery cover. Turn on the microphone by sliding the power switch (3) to ON position. The battery LED indicator (2) will light green, indicating full battery strength. In the case of a low or dead battery, the battery LED will extinguish, indicating that the battery should be replaced with a fresh one. The IR indicator in the amplifier should now be lit. To preserve battery life, turn the microphone off when not in use. If you are not going to use the microphone for a long period of time, take out the battery from microphone to avoid possible battery leakage to damage the microphone.



Body Pack Transmitter (option)



1. MIC in jack
2. Battery LED
3. Power Switch
4. Antenna
5. Headset MIC
6. Clip-on MIC

Open the battery cover and insert a fresh 9V battery, observing the correct polarity. And then close the cover. Plug in either the clip-on or the headset microphone supplied. To use the clip-on MIC, attach it at chest level. Do not place too close to the mouth—a distance of about six inches usually works best. To use the headset MIC, place it on the head and adjust the MIC boom so that the MIC is about one inch to the side of the front of the mouth.

(Note: The clip-on or headset MIC wire is also the transmitting antenna. Rolling up or shortening the wire may during use and keep it as straight as possible.)

Turn on the transmitter by sliding the power switch to ON position. The battery LED indicator will light red shortly and of a low or dead battery, the battery LED will not light at all, indicating that the battery should be replaced with a fresh one. The IR indicator on the amplifier should now be lit.

OPERATION OF WIRED MICROPHONE

Connect wired dynamic MIC to MIC in jack and turn on MIC.

NOTE:

Wired, wireless microphone and guitar input volume can be adjusted through microphone volume control. Adjust echo and bass/treble controls of the amplifier to a comfortable listening level as desired.

OPERATION OF MP3 PLAYER

- Press MP3 button repeatedly until MP3 indicator light.
- Insert flash drive into USB port or SD/MMC card into D/MMC card slot, it will play the music in flash drive or M/MMC card automatically. Mp3 play indicator will light.
- Press PREV button to go to last track. Press and hold the button to fast backward.
- Press NEXT button to go to next track, Press and hold the button to fast forward.
- Press PLAY/PAUSE button to pause playing.
- Press REPEAT button repeatedly to select REPEAT ONE or REPEAT ALL. REPEAT ONE or REPEAT ALL indicator will light.

OPERATION OF GUITAR OR OTHER SOUND SOURCE

Connect guitar to guitar input jack or connect other sound source such as CD player to LINE input jack to amplify the sound.

NOTE:

MP3 and line input volume can be adjusted through MUSIC volume control. Adjust MUSIC bass, treble controls of the amplifier to a comfortable listening level as desired.

SPECIFICATIONS

AMPLIFIER

Speaker:..... 1x8" full range speaker
..... 1x3" tweeter
Output Power: 250W max
Frequency Response:..... 100Hz~15kHz
S/N ratio: 60dB
Power Supply:220-240VAC/50Hz
..... DC in 12V
..... Built-in rechargeable battery
Battery charging time: 8~10 hours
Battery working time:..... 3~5 hours
Frequency Range:200.175MHZ, 201.400MHZ
Operating Range:..... 50M(line and sight area)
Dimensions(WxDxH): 325x270x625mm
Weight:..... 15kg

TRANSMITTER

Frequency Range:200.175MHZ, 201.400MHZ
Dynamic Range: 80dB
Frequency Response:..... 100Hz~10kHz
Working Temperature: -10°C~45°C
Power Supply:..... 9V battery
Battery life: ... Battery using time can reach 3 hours(play music),
..... can reach 5 hours when speak by microphone



This appliance should not be put into the domestic garbage at the end of its useful life, but must be disposed of at a central point for recycling of electric and electronic domestic appliances. This symbol on appliance, instruction manual and packaging puts your attention to this important issue. The materials used in this appliance can be recycled.

By recycling used domestic appliances you contribute an important push to the protection of our environment. Ask your local authorities for information regarding the point of recollection.

Do not attempt to make any repairs yourself. This would invalid your warranty. Do not make any changes to the unit. This would also invalid your warranty. The warranty is not applicable in case of accidents or damages caused by inappropriate use or disrespect of the warnings contained in this manual. Skytec cannot be held responsible for personal injuries caused by a disrespect of the safety recommendations and warnings. This is also applicable to all damages in whatever form.

Hartelijk dank voor de aanschaf van deze SkyTec karaoke set. Neemt U a.u.b. een paar momenten de tijd om deze handleiding zorgvuldig te lezen, aangezien wij graag willen dat u onze producten snel en volledig gebruikt.

WAARSCHUWING :

Lees deze handleiding eerst door alvorens het product te gebruiken. Volg de instructies op anders zou de garantie wel eens kunnen vervallen. Neem ook altijd alle veiligheids maatregelen om brand en/of een elektrische schok te voorkomen.

Tevens is het ook raadzaam om reparaties / modificaties e.d. over te laten aan gekwalificeerd personeel om een elektrische schok te voorkomen.

Bewaar deze handleiding ook voor toekomstig gebruik.

- Bewaar de verpakking zodat u indien het apparaat defect is, dit in de originele verpakking kunt opsturen om beschadigingen te voorkomen.
- Voordat het apparaat in werking wordt gesteld, altijd eerst een deskundige raadplegen. Bij het voor de eerste keer inschakelen kan een bepaalde reuk optreden. Dit is normaal en verdwijnt na een poos.
- In het apparaat bevinden zich onder spanning staande onderdelen; open daarom NOOIT dit apparaat.
- Bij het verwijderen van de stekker uit het stopcontact nooit aan het netsnoer trekken.
- Verwijder of plaats een stekker nooit met natte handen resp. uit en in het stopcontact.
- Indien zowel de stekker en/of netsnoer als snoeringang in het apparaat beschadigd zijn dient dit door een vakman hersteld te worden.
- Indien het apparaat zo beschadigd is dat inwendige (onder)delen zichtbaar zijn mag de stekker NOOIT in het stopcontact worden geplaatst én het apparaat NOOIT worden ingeschakeld. Neem in dit geval contact op met de dealer. Sluit het apparaat nooit op een dimmer aan.
- Reparatie aan het apparaat dient te geschieden door een vakman of een deskundige.
- Sluit het apparaat alléén aan op een 230VAC / 50Hz geaard stopcontact, verbonden met een 10-16A meterkastgroep.
- Toestel niet opstellen in de buurt van warmtebronnen zoals radiatoren etc. en niet op een vibrerende- maar stabiele ondergrond plaatsen. Dek ventilatie-openingen nooit af.
- Bij onweer altijd de stekker uit het stopcontact halen, zo ook wanneer het apparaat een langere tijd niet gebruikt wordt. Stelregel: Bij geen gebruik stekker verwijderen.
- Als u het apparaat een tijd niet gebruikt heeft en het weer wil gebruiken kan er condens ontstaan; laat het apparaat eerst op kamertemperatuur komen alvorens het weer in werking te stellen ; apparaat nooit in vochtige ruimten en buiten gebruiken. Plaats geen metalen voorwerpen, vloeistoffen (in bekertjes etc.) **op** het product, deze kunnen onherstelbare schade of **een elektrische schok veroorzaken!!** wanneer ze het apparaat binnendringen.
- De behuizing kan warm worden, raak deze dan ook niet aan bij gebruik én direct na gebruik.
- Om ongevallen in bedrijven te voorkomen moet rekening worden gehouden met de daarvoor geldende richtlijnen en moeten de aanwijzingen/waarschuwingen worden gevolgd.
- Wanneer het apparaat aan de muur bevestigd moet worden dient eerst zorgvuldig berekend te worden of het plateau en/of muurbeugels deze wel kunnen dragen. Kunt u het niet berekenen schakel dan vakbekwaam personeel in. Het apparaat mag alleen bevestigd worden op de manier die de fabrikant /expert aanbeveelt.
- Laat ruimte vrij voor een deugdelijke ventilatie.
- Het apparaat buiten bereik van kinderen houden. Bovendien mag het apparaat nooit onbeheerd gelaten worden.
- Gebruik geen schoonmaakspray om de schakelaars te reinigen. Restanten van deze spray zorgen ervoor dat smeer en stof ophopen. Raadpleeg bij storing te allen tijde een deskundige.
- Zorg dat uw handen schoon zijn tijdens het gebruik.
- Gebruik geen overmatige kracht bij het bedienen van het apparaat.
- Bij een ongeval met deze karaoke set altijd eerst een deskundige raadplegen alvorens opnieuw te gebruiken.
- Zet eerst de Aan/Uit schakelaar op Uit en de volumeregelaar(s) op minimaal bij het aansluiten van de installatie, na alle snoeren aangesloten te hebben schakel dan pas Aan. Zorg er ook voor dat de karaoke set eerst Uit geschakeld wordt alvorens het netsnoer uit het stopcontact te verwijderen.

Tracht het apparaat niet schoon te maken met chemische oplossingen. Dit kan de lak beschadigen. Gebruik een droge doek om schoon te maken.

Blijf uit de buurt van elektrische/elektronische apparatuur, elektriciteitskabels etc., deze veroorzaken bromstoringen.

Bij reparatie dienen altijd originele onderdelen te worden gebruikt om onherstelbare beschadigingen en/of ontoelaatbare straling te voorkomen.

Verwijder netsnoer en aansluitsnoeren voordat u dit product gaat verplaatsen. Vervoer de karaoke set eventueel trillingsvrij. Zorg ervoor dat het netsnoer niet beschadigd/defect kan raken wanneer mensen erover heen lopen. Het netsnoer vóór ieder gebruik controleren op breuken/defecten! !

In Nederland/Belgie is de netspanning 230Vac/50Hz. Indien u reist (en u neemt het apparaat mee) informeer dan naar de netspanning in het land waar u verblijft.



Deze markering wordt weergegeven om u erop attent te maken dat een levensgevaarlijke spanning in het product aanwezig is en dat bij aanraking van deze delen **een elektrische schok** wordt verkregen.



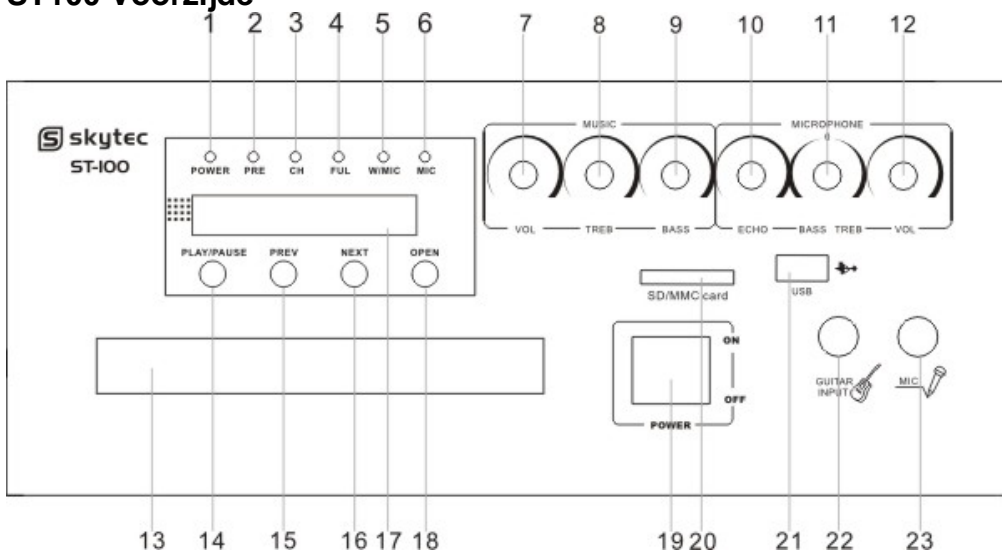
Deze instructiemarkering wordt weergegeven om u erop te wijzen dat de instructie zeer belangrijk is om te lezen en/of op te volgen.

KENMERKEN

- De 3.5mm AUX ingang kan worden aangesloten op een computer, MP3 speler of andere audiobron.
- Afspelen van CD's
- Afspelen van MP3 bestanden via een USB poort en SD/MMC-kaart slot in.
- Ingebouwde 1x12V/12A oplaadbare accu.
- Ingebouwd 2-kanaals draadloos microfoon systeem én een 6.35mm MIC jack-ingang voor dynamische microfoons. Drie personen kunnen tegelijkertijd spreken/zingen.
- Een RCA line ingang om een audiobron op aan te sluiten.
- Een 6.35mm ingang om een elektrische gitaar op aan te sluiten.
- MIC Echo/Tone/Volume en muziek Bass/Treble/Volume bediening. Geschikt voor karaoke.
- Zowel voor binnen- als buitengebruik via 230Vac/50Hz, 12Vdc aansluiting of ingebouwde oplaadbare accu.
- Ideaal voor vele toepassingen zoals bv in klaslokalen, tijdens conferenties / vergaderingen / party's / voor thuisgebruik enz.

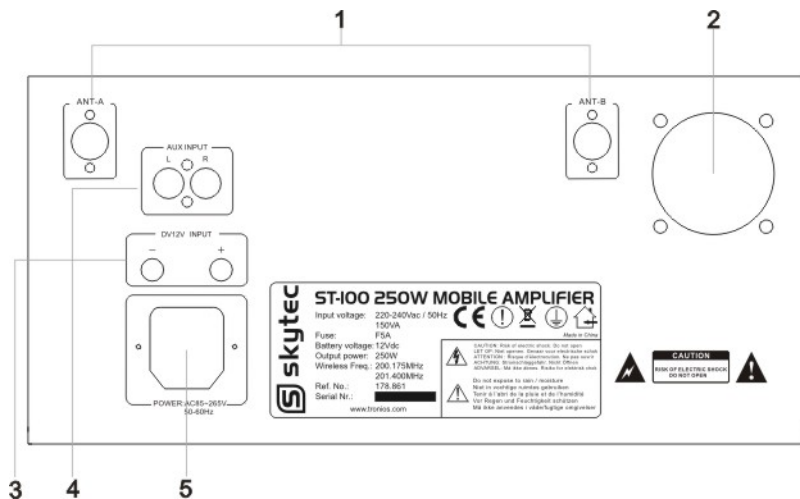
BENAMING

ST100 Voorzijde



- | | |
|---------------------------------------|------------------------------------------|
| 1. –Power- Aan/uit Led | 13. CD lade |
| 2. –Previous- Led terugspoelen | 14. Play/Pause toets (afspelen/pauzeren) |
| 3. –Charge- Laad indicator | 15. Previous toets (voorgaande track) |
| 4. –Full- “Accu vol” indicator | 16. Next toets (volgende track) |
| 5. –Wireless- Led draadloze microfoon | 17. Display |
| 6. -Wired Mic- Led kabelmicrofoon | 18. Lade Open/Close toets |
| 7. Volume regelaar | 19. Netschakelaar |
| 8. Treble regelaar | 20. SD/MMC kaart slot in |
| 9. Bass regelaar | 21. USB poort |
| 10. Microfoon Echo regelaar | 22. Ingang elektrische gitaar |
| 11. Microfoon Bass/Treble regelaar | 23. Ingang kabelmicrofoon |
| 12. Microfoon Volume regelaar | |

ST100 Achterzijde



1. Antenne ingangen voor draadloze microfoons
2. Ventilator
3. Externe DC12V aansluiting
4. AUX ingang
5. Netentree

INSTRUCTIES

INSCHAKELLEN VAN DE UNIT

AC Netspanning

Controleer of de volumeregelaar minimaal staat. Plaats de contra stekker van het netsnoer in de netentree (5) en steek vervolgens de stekker in een wandcontactdoos (stopcontact). Zet de netschakelaar op "aan"/ON.

Externe DC spanning

Dit systeem werkt ook op een externe 12V DC aansluiting. Sluit de externe 12V DC spanning aan op de DC ingang op de achterkant van het systeem. Let op de polariteit. Controleer of de volumeregelaar minimaal staat bij het inschakelen.

Oplaadbare accu

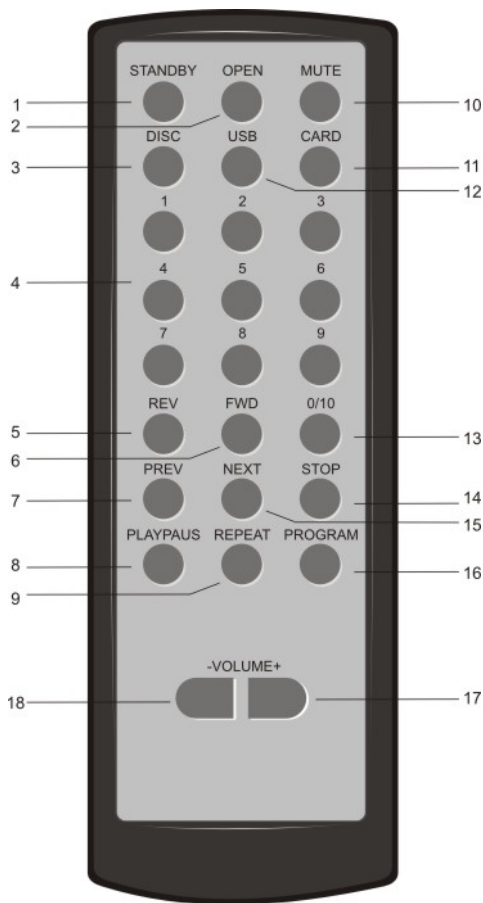
Ook kan dit systeem werken via een ingebouwde oplaadbare accu. Wanneer een 230Vac spanning is aangesloten zal de CHARGE LED indicator rood worden ten teken dat de accu wordt opgeladen. Als de FULL LED indicator groen wordt, is de accu helemaal opgeladen en kan het systeem worden gebruikt.

Zet de netschakelaar op "uit"/OFF en verwijder het netsnoer. Controleer of de volumeregelaar minimaal staat. Zet het systeem weer "aan"/ON en de accu verzorgt de bedrijfsspanning.

NB: Indien mogelijk de netschakelaar "uit" zetten, de accu wordt dan sneller geladen.

LET OP:

Als een gillende toon hoorbaar is zet dan eerst het treble-niveau(8) lager, als dit niet helpt zet dan de volume regelaar lager of verplaats de verrijdbare set. Houd de microfoon niet te dicht bij de luidspreker(s).



1. STANDBY
2. OPEN
3. DISC
4. 1~9 Numerieke toetsen
5. REV
6. FWD
7. PREV
8. PLAYPAUS
9. REPEAT
10. MUTE
11. CARD
12. USB
13. 0/10
14. STOP
15. NEXT
16. PROGRAM
17. VOLUME+
18. VOLUME-

- | | |
|------------------------------------------------------------------------------------------------------------------------------------------------------------------------------------------------------------------------------------------------------------------------------------------------------------------------------------------------------------------------------------------------------------------------------------------------------|------------------------------------------------------------------------------------------------------------------------------------------------------------------------------------------------------------------------------------------------------------------------------------------------------------------------------------------------------------------------------------------------------------------------------------------------------------------------------------------------------------------------------------------------------------|
| <ol style="list-style-type: none"> 1. STANDBY: CD speler aan/uit toets 2. OPEN: Toets om lade te openen/sluiten 3. DISC: Toets om naar CD speler-mode te gaan 4. 1-9 Numerieke toetsen: Als bv track "15" moet worden getoetst druk dan snel "1" en "5". 5. REV: Snel terugspoelen 6. FWD: Snel verder spoelen 7. PREV: Naar vorige track gaan 8. PLAYPAUS: play/pause | <ol style="list-style-type: none"> 9. REPEAT: Herhaal afspelen: Toets 1x om een track te herhalen, toets 2x om de hele Cd te herhalen 10. MUTE: Toets om geluid te verstommen 11. CARD: Toets om naar SD kaart-mode te gaan 12. USB: Toets om naar USB-mode te gaan 13. 0/10: 0-toets 14. STOP: Stopt het afspelen 15. NEXT: Naar volgende track gaan 16. PROGRAM: Géén functie 17. VOLUME+: Toets voor meer volume 18. VOLUME -: Toets voor minder volume |
|------------------------------------------------------------------------------------------------------------------------------------------------------------------------------------------------------------------------------------------------------------------------------------------------------------------------------------------------------------------------------------------------------------------------------------------------------|------------------------------------------------------------------------------------------------------------------------------------------------------------------------------------------------------------------------------------------------------------------------------------------------------------------------------------------------------------------------------------------------------------------------------------------------------------------------------------------------------------------------------------------------------------|

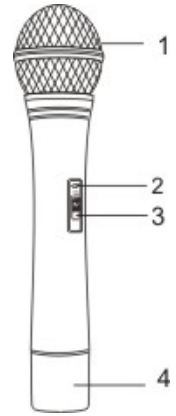
DRAADLOOS MICROFOONSISTEEM

Deze set bevat een 2-kanaals ingebouwd hoge kwaliteit quartz-locked draadloos microfoonsysteem met vaste VHF frequenties. Nadat de ontvanger is aangezet moet de volumeregelaar naar wens worden ingesteld. De externe antennes op de achterzijde moeten zo worden geplaatst dat een maximale ontvangst wordt verkregen (volledig uittrekken). Schakel de draadloze microfoon(s) in en de IR indicator gaat aan ten teken dat een signaal wordt ontvangen.

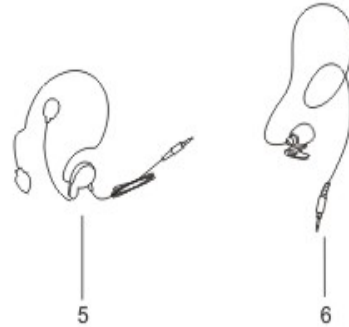
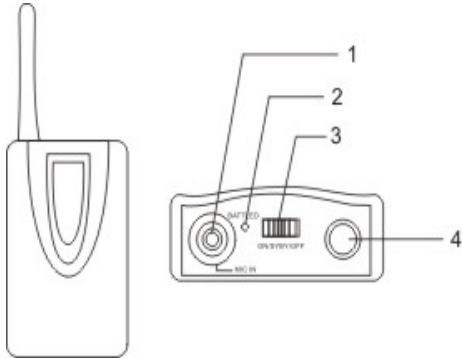
NB: Deze set wordt met 2 draadloze VHF microfoons geleverd, die op 2 verschillende frequenties tegelijkertijd kunnen werken.

Handmicrofoon

Draai het batterijvak (4) open, plaats een 9V batterij (denk aan polariteit) en draai het vak weer dicht. Schuif de regelaar (3) in de ON positie. De batterij LED indicator (2) zal groen oplichten ten teken dat de batterij vol is. In het geval van een lege of defecte batterij, zal de batterij-LED uitgaan ten teken dat de batterij dient te worden vervangen. Schakel de microfoon uit wanneer deze niet gebruikt wordt. Om lekken van batterijen te voorkomen dienen deze verwijderd te worden wanneer het systeem een lange tijd niet gebruikt wordt.



Optie : Body Pack Zender (Bestel nr. 178.878)



1. MIC ingang
2. Batterij LED
3. Aan/uit schakelaar
4. Antenne
5. Hoofdband MIC
6. Daspeld MIC

Schuif het batterijvak open, plaats een 9V batterij (denk aan polariteit) en schuif het vak weer dicht. Gebruik de dasspeld- of de hoofdband microfoon. Plaats de dasspeld microfoon op borsthoogte (+/-15 cm van de mond). Plaats de hoofdband microfoon (boom) +/-3 cm opzij van de mond.

(Let op: Het MIC snoer is tevens de antenne dus wees voorzichtig tijdens gebruik. Het snoer kan de ontvangst beïnvloeden).

In het geval van een lege of defecte batterij, zal de batterij-LED uitgaan ten teken dat de batterij dient te worden vervangen.

KABEL MICROFOON

Sluit een dynamische kabel microfoon aan op de MIC-in jack op de voorzijde.

NB:

Het ingangsvolume van zowel kabel-, draadloze -microfoon als gitaar kan m.b.v. de microfoon volumeregelaar worden geregeld. Met behulp van de echo- en bass/treble regelaar kan de gewenste klankkleur worden ingesteld.

MP3 SPELER BEDIENING

- Plaats een USB stick of een SD/MMC kaart, de muziek wordt automatisch afgespeeld.
- Toets PREV om naar de voorgaande track te gaan. Houd de toets vast om snel naar voorgaande tracks te gaan.
- Toets NEXT om naar de volgende track te gaan. Houd de toets vast om snel naar volgende tracks te gaan.
- Toets PLAY/PAUSE om af te spelen of te pauzeren.
- Toets REPEAT continue om REPEAT ONE of REPEAT ALL te selecteren. REPEAT ONE- of REPEAT ALL-indicator zal gaan branden.

ELEKTRISCHE GITAAR OF ANDER ELEKTRISCH INSTRUMENT

Bij gebruik van een elektrische gitaar, deze aansluiten op de gitaar-ingang (22) op de voorzijde.

NB:

Het ingangsvolume van zowel MP3 als LINE kan m.b.v. de MUSIC volume regelaar (7) worden geregeld.

SPECIFICATIES

ONTVANGER

Luidsprekers:1x8" full-range speaker
..... 1x3" tweeter
Uitgangsvermogen: 250W max
Frequentie bereik: 100Hz~15kHz
S/R verhouding: 60dB
Aansluitspanning:220-240VAC/50Hz
..... 12Vdc
..... Ingebouwde accu
Accu oplaadtijd:..... 8~10 uur
Accu werking:..... 3~5 uur
Werk Frequentie:200.175MHZ, 201.400MHZ
Reikwijdte:..... 50M(afhankelijk van omstandigheden)
Afmetingen: 325x270x625mm
Gewicht: 15kg

ZENDER

Werk Frequentie:200.175MHZ, 201.400MHZ
Dynamisch bereik: 80dB
Frequentie bereik: 100Hz~10kHz
Bedrijfstemperatuur:..... -10°C~45°C
Voeding:..... 9V batterij



Afgedankte artikelen !!

Raadpleeg eventueel www.nvmp.nl en/of www.vrom.nl v.w.b. het afdanken van elektronische apparaten in het kader van de WEEE-regeling. Vele artikelen kunnen worden gerecycled, gooi ze daarom niet bij het huisvuil maar lever ze in bij een gemeentelijk depot of uw dealer. Lever ook afgedankte batterijen in bij uw gemeentelijk depot of bij de dealer, zie www.stibat.nl



Voer zelf geen reparaties uit aan het apparaat; in elk geval vervalt de totale garantie. Ook mag het apparaat niet eigenmachtig worden gemodificeerd, ook in dit geval vervalt de totale garantie. Ook vervalt de garantie bij ongevallen en beschadigingen in elke vorm t.g.v. onoordeelkundig gebruik en het niet in acht nemen van de waarschuwingen in het algemeen en gestelde in deze gebruiksaanwijzing. Tevens aanvaardt Skytec geen enkele aansprakelijkheid in geval van persoonlijke ongelukken als gevolg van het niet naleven van veiligheidsinstructies en waarschuwingen. Dit geldt ook voor gevolgschade in welke vorm dan ook.

WARNHINWEISE :

Vor Inbetriebnahme des Geräts bitte erst die Anleitung durchlesen. Bitte alle Anweisungen befolgen, um den Garantieanspruch nicht zu verlieren. Bitte alle Vorsichtsmassnahmen treffen, um Feuer und Stromschlag zu vermeiden. Reparaturen und Wartungsarbeiten nur von qualifiziertem Fachpersonal ausführen lassen. **Diese Anleitung für spätere Bezugnahme aufbewahren.**

- Originalverpackung für eventuellen späteren Transport aufbewahren.
- Vor Inbetriebnahme des Geräts erst einen Fachmann zu Rate ziehen
- Das Gerät enthält spannungsführende Teile. Darum das Gehäuse NICHT öffnen.
- Beim Abziehen des Steckers aus der Steckdose niemals an der Netzschnur ziehen.
- Den Netzstecker nie mit nassen Händen einstecken oder abziehen.
- Wenn Stecker und/oder Netzschnur, sowie der Netzschnureinritt am Gerät beschädigt sind, müssen sie von einem Fachmann repariert werden.
- Wenn das Gerät so beschädigt ist, dass Innenteile sichtbar sind, darf das Gerät auf KEINEN FALL ans Netz angeschlossen oder eingeschaltet werden. Nehmen Sie in diesem Fall mit dem Händler Kontakt auf.
- Reparaturen dürfen nur von einem Fachmann vorgenommen werden.
- Das Gerät nur an eine 230VAC / 50Hz Netzsteckdose mit Sicherung anschließen.
- Das Gerät nicht in der Nähe von Wärmequellen wie Heizkörpern usw., noch auf einer vibrierenden Unterlage aufstellen. Nur auf einer festen, stabilen Fläche aufstellen.
- Bei Gewitter oder längerem Nichtgebrauch den Netzstecker abziehen.
- Nach längerem Nichtgebrauch kann Kondenswasser entstehen. Das Gerät erst auf Zimmertemperatur kommen lassen, bevor Sie es einschalten. Das Gerät niemals in feuchten Räumen oder draußen benutzen.
- Um Unfälle in Betrieben zu verhindern, müssen die geltenden Sicherheitsvorschriften unbedingt eingehalten werden.
- Das Gerät für Kinder unzugänglich aufstellen.
- Keine Reinigungssprays verwenden. Die Rückstände dieser Sprays verursachen Fett- und Staubansammlungen. Im Problemfall einen Fachmann zu Rate ziehen.
- Keine Flüssigkeiten in der Nähe der Anlage abstellen und keine Metallgegenstände in die Lüftungsöffnungen stecken. Diese können zu Stromschlag führen.
- Das Gerät nur mit sauberen Händen anfassen.
- Die Schalter und Knöpfe nicht mit Gewalt betätigen.
- Bei Wandbefestigung darauf achten, dass der Wandhalter die Last tragen kann. Im Zweifelsfall Fachpersonal zu Rate ziehen.

Wand- und Deckenbefestigung – Das Gerät nur auf die vom Hersteller empfohlene Weise befestigen.

Das Gerät nicht mit chemischen Lösungsmitteln reinigen. Diese können den Lack beschädigen. Das Gerät nur mit einem trockenen Tuch abwischen.

Nicht in der Nähe von elektronischen Geräten aufstellen, die Brummgeräusche verursachen können.

Bei Reparaturen nur Originalersatzteile verwenden, um Schäden und/oder gefährliche Strahlungen zu vermeiden. Erst das Gerät ausschalten, bevor Sie den Netzstecker, Netzschnur und Anschlusskabel entfernen, bevor Sie das Gerät umstellen.

Sorgen Sie dafür, dass beim Betreten die Netzkabel nicht beschädigt werden können. In Deutschland beträgt die Netzspannung 230Vac/50Hz.



Dieses Zeichen macht den Benutzer auf lebensgefährliche Spannungen innerhalb des Geräts aufmerksam, die einen Stromschlag verursachen können.



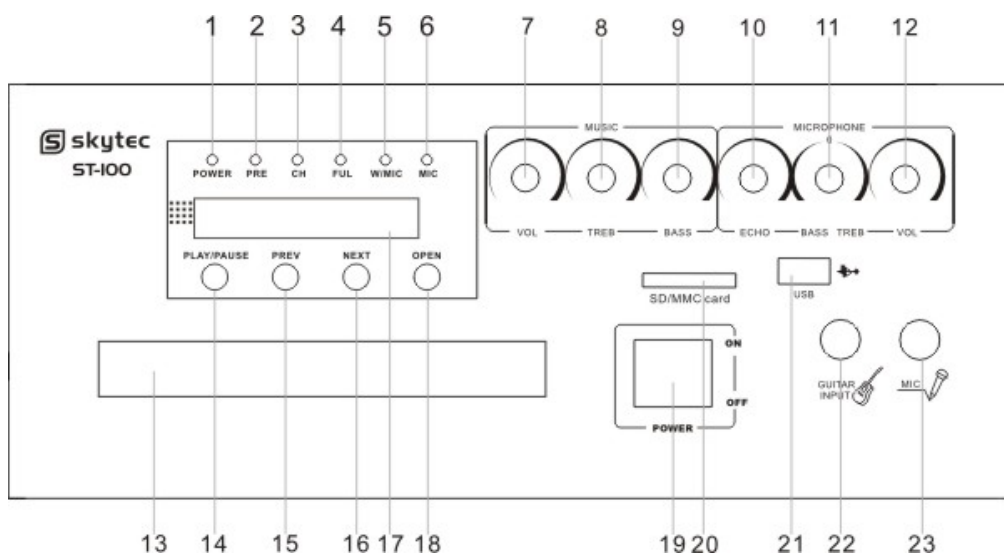
Dieses Zeichen macht den Benutzer auf wichtige Hinweise in der Bedienungsanleitung aufmerksam.

MERKMALE

- Der 3,5 mm AUX-Eingang kann mit einem Computer, MP3-Player oder anderen Audio-Quellen verbunden werden.
- Abspielen von Disketten
- Abspielen von MP3 Dateien über USB- oder SD/MMCKarte -Eingang.
- Eingebaute 1x12V/12A wiederaufladbare Batterie.
- Eingebautes 2-Kanal drahtloses Mikrophon-System und ein 6.35mm MIC jack-Eingang für dynamische Mikrofone. Drei Personen können gleichzeitig sprechen/singen.
- Ein RCA line Eingang um eine Audio Quelle an zu schließen.
- Ein 6.35mm Eingang um eine elektrische Gitarre an zu schließen.
- MIC Echo/Ton/Lautstärke und Musik Bass/Treble/Lautstärke Bedienung. Geeignet für Karaoke.
- Geeignet für den Innen- und Außenbereich Versorgung : 230Vac/50Hz, 12Vdc oder eingebaute wiederaufladbare Batterie.
- Ideal für viele Anwendungen wie in Klassenzimmern, auf Konferenzen / Treffen / Parteien / zu Hause usw.

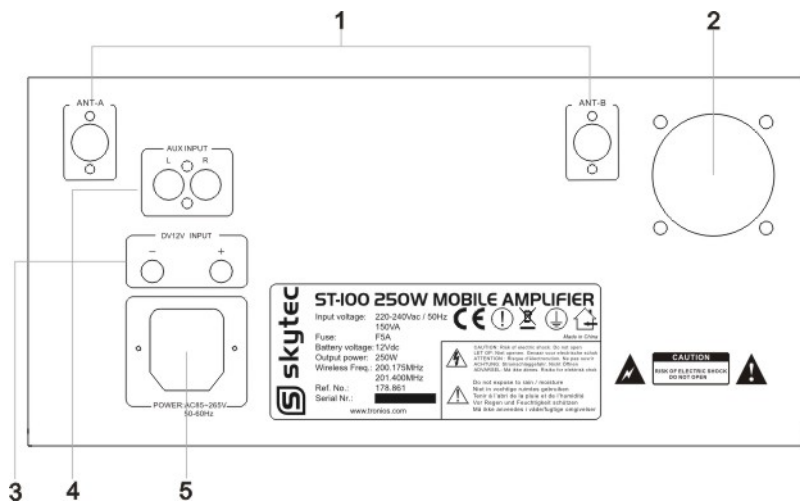
BEZEICHNUNG

ST100 Vorderseite



- | | |
|--------------------------------------|-------------------------------------------|
| 1. -Power- Ein/aus Anzeige | 13. CD Fach |
| 2. -Previous- Anzeige zurückspulen | 14. Play/Pause- Taste (abspielen/pause) |
| 3. -Charge- Batterie Lade Anzeige | 15. Previous- Taste (Rückwärts gehen) |
| 4. -Full- "Batterie Voll" Anzeige | 16. Next-Taste (Zum Nächsten Titel gehen) |
| 5. -Wireless- Anzeige Funkmikrofon | 17. Das Display |
| 6. -Wired Mic- Anzeige Kabelmikrofon | 18. Fach Öffnen/Schließen- Taste |
| 7. Lautstärke Regler | 19. Netzschalter |
| 8. Treble Regler | 20. SD/MMC Karte Eingang |
| 9. Bass Regler | 21. USB Eingang |
| 10. Mikrofon Echo Regler | 22. Eingang elektrische Gitarre |
| 11. Mikrofon Bass/Treble Regler | 23. Eingang Kabelmikrofon |
| 12. Mikrofon Lautstärke Regler | |

ST100 Rückseite



1. Antenne A/B
(Funkmikrofone)
2. Lüfter
3. (Externe) DC12V Eingang
4. AUX Eingang
5. Eingang Netzspannung

ANWEISUNGEN

Versorgung

AC Netzspannung

Das Netzkabel an das System anschließen (5) und das System einschalten. Stellen Sie die Position des Lautstärke Reglers auf "Minimum" ein.

Externe DC Spannung

Dieses System funktioniert auch über eine externe 12V DC-Buchse. Schließen Sie die externe 12V Gleichspannung an den DC-Eingang an auf der Rückseite des Systems. Beachten Sie die Polarität. Stellen Sie die Position des Lautstärke Reglers auf "Minimum" ein.

Wiederaufladbare Batterie

Dieses System kann auch über eine eingebaute Batterie funktionieren. Beim Anschluß einer 230Vac Spannung, leuchtet die CHARGE-LED-Anzeige rot, als Zeichen daß die Batterie aufgeladen wird. Wenn die FULL-LED grün leuchtet, ist die Batterie vollständig geladen und das System kann verwendet werden.

Schalten Sie die Stromversorgung aus / OFF und ziehen Sie das Netzkabel. Stellen Sie die Position des Lautstärke Reglers auf "Minimum" ein.

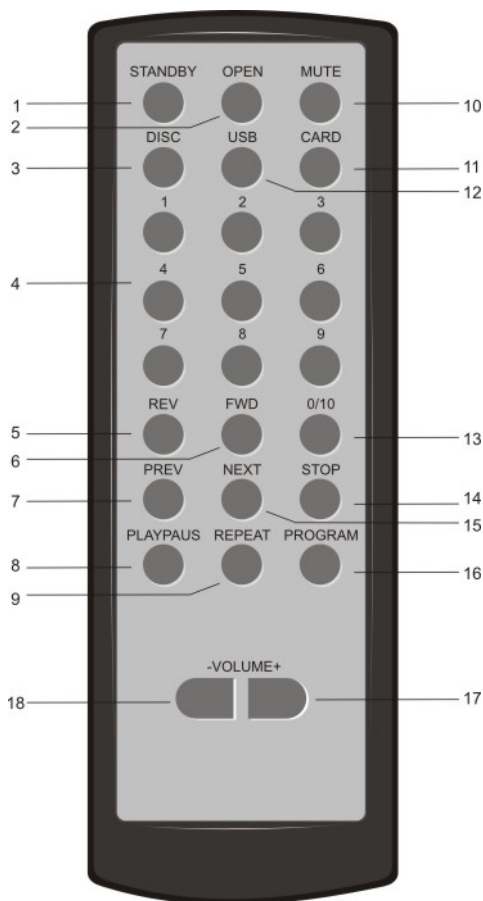
Schalten Sie das System wieder "ein" / ON und die Batterie liefert die Betriebsspannung.

Die Batterie lädt schneller wenn das System ausgeschaltet ist .

Achtung:

Mikrofon Feedback:

Reduzieren Sie die Treble-Signalstärke, wenn das Problem noch immer da ist dann die Lautstärke reduzieren oder das Audio System verschieben. Halten Sie das Mikrofon nicht zu nahe an den Lautsprecher (n).



1. STANDBY
2. OPEN
3. DISC
4. 1~9 Numerische Tasten
5. REV
6. FWD
7. PREV
8. PLAYPAUS
9. REPEAT
10. MUTE
11. CARD
12. USB
13. 0/10
14. STOP
15. NEXT
16. PROGRAM
17. VOLUME+
18. VOLUME-

1. STANDBY: CD Spieler ein/aus
2. OPEN: CD Fach öffnen/schließen
3. DISC: Zugang zum CD-Modus
4. 1-9 Numerische Tasten:
Wenn Sie Titel "15" hören möchten drucken Sie die "1" und "5".
5. REV: Rückwärts spulen
6. FWD: Vorwärts spulen
7. PREV: Zum vorherigen Titel gehen
8. PLAYPAUS: Abspielen/pause
9. REPEAT: Abspielen wiederholen:
Taste 1x drücken um einen Titel zu

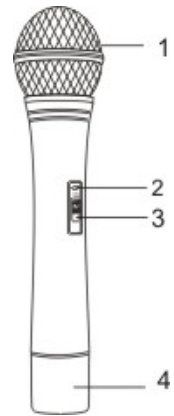
- wiederholen und 2x drücken um alle Titel der ganzen Cd zu wiederholen
10. MUTE: Stummschaltung
11. CARD: Zugang zum SD-Karte Modus
12. USB: Zugang zum USB-Modus
13. 0/10: 0-Taste
14. STOP: Stoppt das Abspielen
15. NEXT: Zum nächsten Titel gehen
16. PROGRAM: Keine Funktion
17. VOLUME+: Lautstärke +
18. VOLUME -: Lautstärke -

FUNKMIKROFON SYSTEM

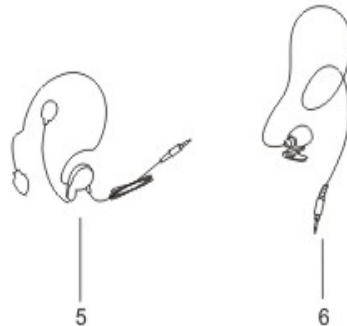
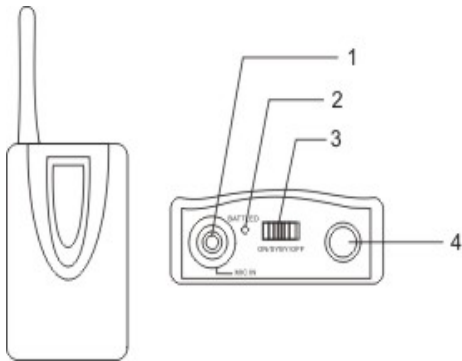
Dieses Set enthält ein 2-Kanal, hohe Qualität, Quartz-locked Funkmikrofonsystem mit 2 VHF Mikrofonen, die gleichzeitig betrieben werden können. Stellen Sie die Position des Lautstärke Reglers auf "Minimum" ein. Die externen Antennen auf der Rückseite müssen so montiert werden, dass einen maximalen Empfang erreicht wird. Schalten Sie die Funkmikrofone ein und die IR Anzeige leuchtet.

Handmikrofon

Drehen Sie das Batteriefach(4) und legen Sie eine 9V Batterie ein(bitte Polarität beachten) ; drehen Sie das Fach wieder zu. Schiebe Regler 3 in die "ON" Position. Die Batterie LED Anzeige (2) leuchtet grün als Zeichen daß die Batterie aufgeladen ist. Wenn die Batterie leer oder defekt ist erlischt die Anzeige. Immer die Mikrone ausschalten wenn diese nicht benutzt werden. Auslaufen der Batterien muß mann vermeiden; nehmen Sie die Batterien aus wenn das System längere Zeit nicht benutzt wird.



Option : Body Pack Sender (Bestell nr. 178.878)



1. MIC Eingang
2. Batterie Anzeige
3. Ein/aus Schalter
4. Antenne Eingang
5. Kopfhörer MIC
6. Krawatten MIC

Schieben Sie die Abdeckung des Batteriefachs und legen Sie eine 9V Batterie ein(bitte Polarität beachten), schieben Sie die Abdeckung wieder zu. Benutzen Sie das Krawatten Mikrofon oder das Kopf Mikrofon. Legen Sie sich das Krawatten Mikrofon in Brusthöhe (+/--15cm entfernt vom Mund) und legen Sie sich das Kopf Mikrofon (Boom) +/- 3cm seitlich entfernt vom Mund.

(Hinweis: Das MIC-Kabel ist auch das Antennenkabel (vorsicht beim Gebrauch). Beeinflussung der Übertragung ist möglich).

KABELMIKROFON

Schließen Sie ein dynamisches Kabelmikrofon an den MIC-Eingang an (Vorderseite).

Hinweis:

Der Ausgangspegel des Kabel-, und Funk -Mikrofons sowie der Gitarre kann mit dem Mikrofon-Lautstärkeregler eingestellt werden. Mit Hilfe des Echo- und Bass/Treble –Regler(s) kann die Klangfarbe eingestellt werden.

MP3-SPIELER BEDIENUNG

- Stecken Sie einen USB-Stick oder eine SD / MMC-Karte, die Musik wird automatisch abgespielt.
- Drücken Sie die PREV Taste um zum vorherigen Titel zu gelangen. Halten Sie die Taste, um zu den vorherigen Titeln zu gehen.
- Drücken Sie die NEXT Taste um zum nächsten Titel zu gelangen. Halten Sie die Taste, um zu den nächsten Titeln zu gehen.
- PLAY/PAUSE Taste um ab zu spielen/unterbrechen.
- Drücken Sie wiederholt die REPEAT Taste um REPEAT ONE oder REPEAT ALL zu wählen. Die REPEAT ONE- oder REPEAT ALL- Anzeige leuchtet.

ELEKTRISCHE GITARRE ODER ANDERE ELEKTRISCHE INSTRUMENTE

Benutzen Sie Eingang 22 (Gitarre) auf der Vorderseite bei Verwendung einer elektrischen Gitarre (Instrumente).

Hinweis:

Der Pegel des MP3- und LINE -Eingangs kann mit Hilfe des MUSIC-Reglers (7) eingestellt werden.

TECHNISCHE DATEN

EMPFÄNGER

Lautsprecher:1x8" full-range speaker
.....1x3" Hochtöner
Ausgangsleistung:..... 250W max
Frequenzgang:..... 100Hz~15kHz
Störabstand:..... 60dB
Versorgung:220-240VAC/50Hz
..... 12Vdc
..... Eingebaute Batterie
Ladezeit : 8~10 St
Spielzeit (Batterie voll): 3~5 St
Betriebsfrequenzen:.....200.175MHZ, 201.400MHZ
Reichweite: 50M (je nach den Umständen)
Abmessungen: 325x270x625mm
Gewicht: 15kg

SENDER

Betriebsfrequenz:.....200.175MHZ, 201.400MHZ
Dynamischer Bereich:..... 80dB
Frequenzgang:..... 100Hz~10kHz
Betriebstemperatur: -10°C~45°C
Versorgung:9V Batterie



Dieses Produkt darf am Ende seiner Lebensdauer nicht über den normalen Haushaltsabfall entsorgt werden, sondern muss an einem Sammelpunkt für das Recycling abgegeben werden. Die Werkstoffe sind gemäß ihrer Kennzeichnung wieder verwertbar. Hiermit leisten Sie einen wichtigen Beitrag zum Schutze unserer Umwelt.

(Lithium)Batterien und Akkupacks sollten nur im entladenen Zustand in die Altbatteriesammelgefäße bei Handel und bei öffentlich-rechtlichen Entsorgungsträgern gegeben werden. Bei nicht vollständig entladenen Batterien Vorsorge gegen Kurzschluß treffen durch Isolieren der Pole mit Klebestreifen.

Der Entnutzer ist zur Rückgabe von Altbatterien gesetzlich verpflichtet.

*Reparieren Sie das Gerät niemals selbst und nehmen Sie niemals eigenmächtig Veränderungen am Gerät vor. Sie verlieren dadurch den Garantieanspruch.
Der Garantieanspruch verfällt ebenfalls bei Unfällen und Schäden in jeglicher Form, die durch unsachgemäßen Gebrauch und Nichtbeachtung der Warnungen und Sicherheitshinweise in dieser Anleitung entstanden sind.
Skytec ist in keinem Fall verantwortlich für persönliche Schäden in Folge von Nichtbeachtung der Sicherheitsvorschriften und Warnungen. Dies gilt auch für Folgeschäden jeglicher Form.*



tronios
Sound & Light

CE Declaration of Conformity

Importer: TRONIOS BV
Bedrijvenpark Twente 415
7602 KM - ALMELO
Tel : 0031546589299
Fax : 0031546589298
The Netherlands

Product number: 178.861 / 178.864

Product Description: **Skytec, Portable Karaoke VHF wireless Set ST100 / ST120**

Regulatory Requirement: EN 301489
EN 300422
EN 55013
EN 55020
EN 61000-3-2/3-3
EN 60065

The product met the requirements stated in the above mentioned Declaration(s).
This certificate does not cover the aspects that may be relevant such as performance and fitness for purpose.

ALMELO,
26-07-2010

Signature

Specifications and design are subject to change without prior notice..

www.tronios.com

Copyright © 2010 by TRONIOS the Netherlands