

WARNUNG!

Um Feuer oder einen elektrischen Schock zu vermeiden, setzen Sie dieses Gerät nicht Wasser oder Flüssigkeiten aus! Öffnen Sie niemals das Gehäuse!

WARNING!

To prevent fire or avoid an electric shock do not expose the device to water or fluids! Never open the housing!

ATTENTION !

Afin d'éviter un incendie ou une décharge électrique, veuillez à tenir cet appareil à l'écart des liquides et de l'humidité ! N'ouvrez jamais le boîtier !



Interface Tray

Professionelles Interface Tray für Reloop Laptop Stand
Professional Interface Tray for Reloop Laptop Stand
Support adapté professionnel à tous les Reloop Laptop Stand

Bedienungsanleitung

ACHTUNG!

Lesen Sie sich vor der ersten Inbetriebnahme zur eigenen Sicherheit diese Bedienungsanleitung sorgfältig durch! Alle Personen, die mit der Aufstellung, Inbetriebnahme, Bedienung, Wartung und Instandhaltung dieses Gerätes zu tun haben, müssen entsprechend qualifiziert sein und diese Betriebsanleitung genau beachten. Dieses Produkt erfüllt die Anforderungen der geltenden europäischen und nationalen Richtlinien, die Konformität wurde nachgewiesen, die entsprechenden Erklärungen und Unterlagen sind beim Hersteller hinterlegt.

Operation Manual

CAUTION!

For your own safety, please read this operation manual carefully before initial operation! All persons involved in the installation, setting-up, operation, maintenance and service of this device must be appropriately qualified and observe this operation manual in detail. This product complies with the requirements of the applicable European and national regulations. Conformity has been proven. The respective statements and documents are deposited at the manufacturer.

Mode d'emploi

ATTENTION !

Pour votre propre sécurité, veuillez lire attentivement ce mode d'emploi avant la première utilisation! Toutes les personnes chargées de l'installation, de la mise en service, de l'utilisation, de l'entretien et la maintenance de cet appareil doivent posséder les qualifications nécessaires et respecter les instructions de ce mode d'emploi. Ce produit est conforme aux directives européennes et nationales, la conformité a été certifiée et les déclarations et documents sont en possession du fabricant.

Für weiteren Gebrauch aufbewahren!
Keep information for further reference!
Gardez ces instructions pour des utilisations ultérieures !

www.reloopdj.com



Wir gratulieren Ihnen zum Kauf des Reloop Interface Tray. Vielen Dank, dass Sie unserer Diskjockey-Ausstattung Ihr Vertrauen schenken. Wir bitten Sie, die Aufbauanleitung sorgfältig zu studieren und zu befolgen.

Nehmen Sie die Bauteile des Reloop Interface Tray aus der Verpackung. Bitte überprüfen Sie, ob kein offensichtlicher Transportschaden vorliegt. Sollten Sie Schäden entdecken, setzen Sie sich bitte mit Ihrem Fachhändler in Verbindung.

Bestimmungsgemäße Verwendung

Bei diesem Produkt handelt es sich um einen Interface-Ständer für den Reloop Laptop Stand.

Bitte vergewissern Sie sich, dass bei den zwei Montagevarianten die Schrauben zur Befestigung der verschiedenen Bauteile fest verschraubt sind um mögliche Unfälle zu vermeiden.

Congratulations on purchasing your Reloop Interface Tray. Thank you for placing your trust in our disc jockey fitments. Please study and observe the installation instructions carefully.

Take the components of your Reloop Interface Tray from the packaging. Make sure that the device has not been visibly damaged during transport. If you detect any damage, please contact your specialised dealer.

Application in accordance with regulations

This product is an interface stand for Reloop Interface Tray.

Please make sure that for the three assembling possibilities all screws used to fix the various components are tightly bolted down in order to avoid any accident.

Nous vous félicitons d'avoir choisi le Reloop Interface Tray, preuve de la confiance que vous accordez à notre équipement pour Disc Jockey. Avant la mise en service, nous vous prions de lire attentivement cette notice et de respecter les instructions.

Retirez les éléments de le Reloop Interface Tray de l'emballage et vérifiez qu'ils soient tous exempts d'un quelconque dommage de transport. Si vous détectez le moindre défaut veuillez contacter votre revendeur.

Usage conforme

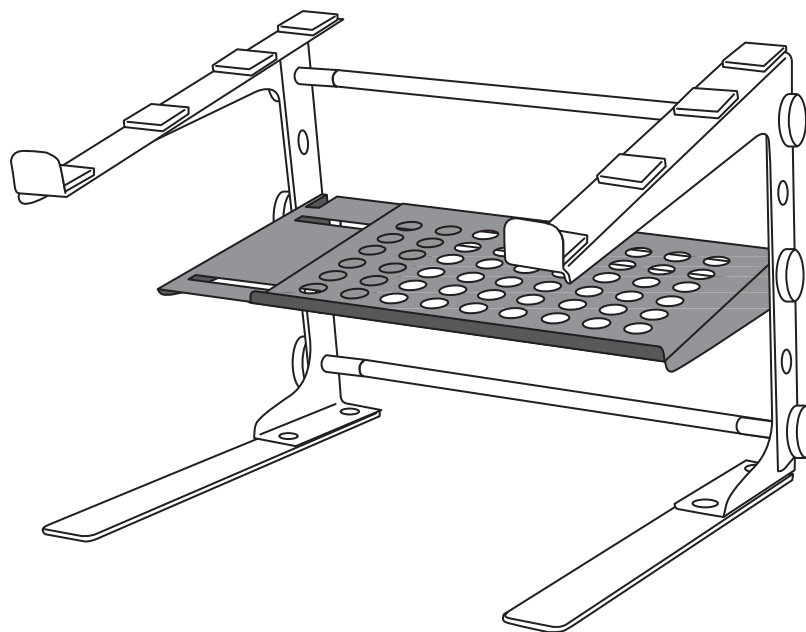
Ce produit est un support adapté à tous les Reloop Laptop Stand.

Quelle que soit la variante de montage réalisée, il convient de vérifier le vissage correct des différents composants afin d'éviter tout accident.

Montage Schritt 1

Assembly step 1

Étape de montage 1



Montage Schritt 2

Assembly step 2

Étape de montage 2

