

VONYX

WM522 Series Wireless VHF Microphone

Ref. nr.: 179.232; 179.235



INSTRUCTION MANUAL
GEBRUIKSAANWIJZING
GEBRAUCHSANLEITUNG
MANUAL DE INSTRUCCIONES
MANUEL D'INSTRUCTIONS
INSTRUKCJA OBSŁUGI

V1.0

ENGLISH

Congratulations to the purchase of this Vonyx product. Please read this manual thoroughly prior to using the product in order to benefit fully from all features.

Read the manual prior to using the product. Follow the instructions in order not to invalidate the warranty. Take all precautions to avoid fire and/or electrical shock. Repairs must only be carried out by a qualified technician in order to avoid electrical shock. Keep the manual for future reference.

- Prior to using the product, please ask advice from a specialist. When the product is switched on for the first time, some smell may occur. This is normal and will disappear after a while.
- The product contains voltage carrying parts. Therefore do NOT open the housing.
- Do not place metal objects or pour liquids into the product. This may cause electrical shock and malfunction.
- Do not place the product near heat sources such as radiators, etc. Do not place the product on a vibrating surface. Do not cover the ventilation holes.
- The product is not suitable for continuous use.
- Be careful with the mains lead and do not damage it. A faulty or damaged mains lead can cause electrical shock and malfunction.
- When unplugging the product from a mains outlet, always pull the plug, never the lead.
- Do not plug or unplug the product with wet hands.
- If the plug and/or the mains lead are damaged, they need to be replaced by a qualified technician.
- If the product is damaged to such an extent that internal parts are visible, do NOT plug the product into a mains outlet and DO NOT switch the unit on. Contact your dealer. Do NOT connect the product to a rheostat or dimmer.
- To avoid fire and shock hazard, do not expose the product to rain and moisture.
- All repairs should be carried out by a qualified technician only.
- Connect the product to an earthed mains outlet (220-240Vac/50Hz) protected by a 10-16A fuse.
- During a thunderstorm or if the product will not be used for a longer period of time, unplug it from the mains. The rule is: Unplug it from the mains when not in use.
- If the product has not been used for a longer period of time, condensation may occur. Let the unit reach room temperature before you switch it on. Never use the product in humid rooms or outdoors.
- To prevent accidents in companies, you must follow the applicable guide lines and follow the instructions.
- Do not repeatedly switch the product on and off. This shortens the life time.
- Keep the product out of the reach of children. Do not leave the product unattended.
- Do not use cleaning sprays to clean switches. The residues of these sprays cause deposits of dust and grease. In case of malfunction, always seek advice from a specialist.
- Do not force the controls.
- If this product is with speaker inside which can cause magnetic field. Keep the product at least 60cm away from computer or TV.
- If the product has built-in lead-acid rechargeable battery. Please recharge the battery every 3 months if you are not going to use the unit for a long period of time. Or the battery may be damaged.
- If the battery is damaged please replace with same specifications battery. And dispose the damaged battery environment friendly.
- If the product has fallen, always have it checked by a qualified technician before you switch the product on again.
- Do not use chemicals to clean the unit. They damage the varnish. Only clean the product with a dry cloth.
- Keep away from electronic equipment that may cause interference.
- Only use original spares for repairs, otherwise serious damage and/or dangerous radiation may occur.
- Switch the product off prior to unplugging it from the mains and/or other equipment. Unplug all leads and cables prior to moving the product.
- Make sure that the mains lead cannot be damaged when people walk on it. Check the mains lead before every use for damages and faults!
- The mains voltage is 220-240Vac/50Hz. Check if power outlet match. If you travel, make sure that the mains voltage of the country is suitable for this product.
- Keep the original packing material so that you can transport the product in safe conditions.



This mark attracts the attention of the user to high voltages that are present inside the housing and that are of sufficient magnitude to cause a shock hazard.



This mark attracts the attention of the user to important instructions that are contained in the manual and that he should read and adhere to.

The product has been certified CE. It is prohibited to make any changes to the product. They would invalidate the CE certificate and their guarantee!

NOTE: To make sure that the product will function normally, it must be used in rooms with a temperature between 5°C/41°F and 35°C/95°F.



Electric products must not be put into household waste. Please bring them to a recycling centre. Ask your local authorities or your dealer about the way to proceed. The specifications are typical. The actual values can slightly change from one unit to the other. Specifications can be changed without prior notice.

Do not attempt to make any repairs yourself. This would invalid your warranty. Do not make any changes to the product. This would also invalid your warranty. The warranty is not applicable in case of accidents or damages caused by inappropriate use or disrespect of the warnings contained in this manual. Vonyx cannot be held responsible for personal injuries caused by a disrespect of the safety recommendations and warnings. This is also applicable to all damages in whatever form.

UNPACKING INSTRUCTION

CAUTION! Immediately upon receiving the product, carefully unpack the carton, check the contents to ensure that all parts are present, and have been received in good condition. Notify the shipper immediately and retain packing material for inspection if any parts appear damage from shipping or the package itself shows signs of mishandling. Save the package and all packing materials. In the event that the product must be returned to the factory, it is important that the product be returned in the original factory box and packing.

If the device has been exposed to drastic temperature fluctuation (e.g. after transportation), do not switch it on immediately. The arising condensation water might damage your device. Leave the device switched off until it has reached room temperature.

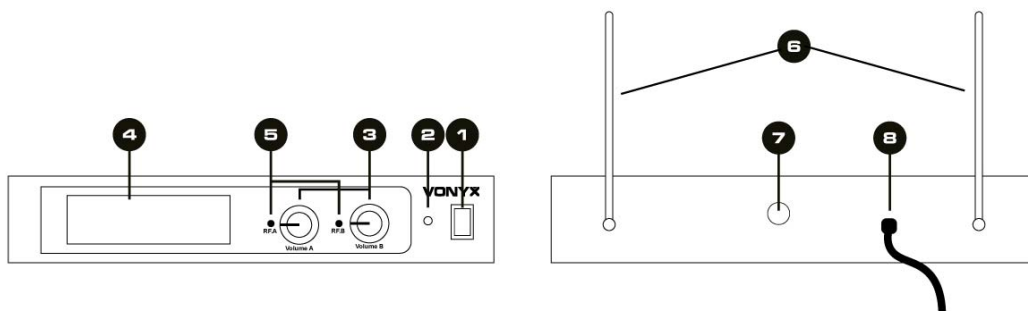
POWERSUPPLY

On the label on the backside of the product is indicated on this type of power supply must be connected. Check that the mains voltage corresponds to this, all other voltages than specified, the light effect can be irreparably damaged. The product must also be directly connected to the mains and may be used. No dimmer or adjustable power supply.



Always connect the device to a protected circuit (circuit breaker or fuse). Make sure the device has an appropriate electrical ground to avoid the risk of electrocution or fire.

FRONT- AND BACKPANEL

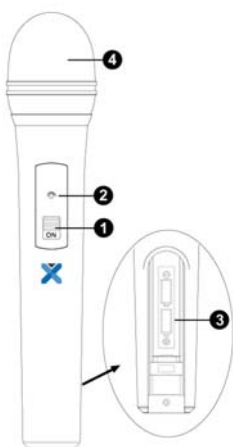


1. Power switch
2. Power LED
3. Volume control
4. LCD Display
5. RF A & RF B LED indicator
6. Antenna
7. Balanced Jack 6.35mm (1/4") output connector
8. Power lead

Models:

179.232 : WM522 VHF Microphone System 2 channel handheld microphone
179.235 : WM522B VHF Microphone System 2 channel bodypack + headset

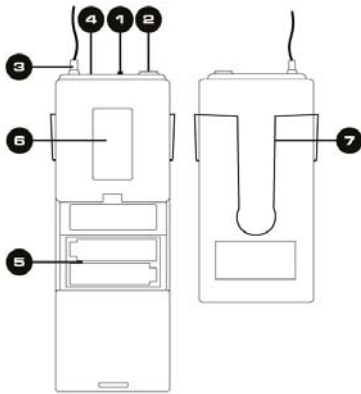
VHF HANDHELD



1. Power ON/OFF Switch.
2. Low battery indicator: Red light glows when the power is low and change the battery.
3. Battery Cover: Open it to install the battery.
4. Grille: Protects the cartridge and help reducing the breath sounds and wind noise.

Attention: If the microphone are not used for a longer period, please remove the batteries to prevent damage in case of battery leakage!

VHF BODYPACK

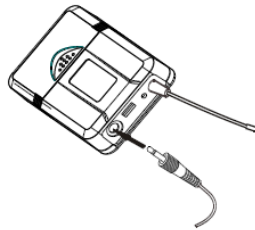


1. Power ON/OFF
2. Microphone input Jack for headset.
3. Antenna
4. Power On/Off LED indicator
5. Battery Cover: Open it to install the battery.
6. Display
7. Belt Clip

Attention: If the bodypack are not used for a longer period, please remove the batteries to prevent damage in case of battery leakage!

HEADSET MICROPHONE

Connect the connector of supplied headset microphone to the connecting jack of transmitter (Shown as below).



OPERATION

1. Switch on the microphone receiver with the power switch. The display indicates the preset transmission channels and frequencies.
2. Switch on the hand-held microphone or bodypack. The power indicator lights. If it fails to light up, a new battery must be inserted.
3. Switch on the following audio unit (e.g. amplifier or mixer).
4. Speak into each microphone and match the output level of the receiver to the input of the following unit with the respective level control.
5. After operation switch off the receiver and the microphones.

For optimum receiving:

- Make sure that maintain a line-of-sight between the microphones and receiver antennas.
- Make sure the distance between the microphones and the receiver is not too long.
- Make sure the reception is not disturbed by objects in the transmission path, avoid metal or other dense materials may be present and computers or other HF-generating equipment.
- Make sure the batteries of are always sufficiently charged.

NEDERLANDS

Hartelijk dank voor de aanschaf van dit Vonyx product. Neemt U a.u.b. een paar momenten de tijd om deze handleiding zorgvuldig te lezen, aangezien wij graag willen dat u onze producten snel en volledig gebruikt.

Lees deze handleiding eerst door alvorens het product te gebruiken. Volg de instructies op anders zou de garantie wel eens kunnen vervallen. Neem ook altijd alle veiligheidsmaatregelen om brand en/of een elektrische schok te voorkomen. Tevens is het ook raadzaam om reparaties / modificaties e.d. over te laten aan gekwalificeerd personeel om een elektrische schok te voorkomen. Bewaar deze handleiding ook voor toekomstig gebruik.

- Bewaar de verpakking zodat u indien het apparaat defect is, dit in de originele verpakking kunt opsturen om beschadigingen te voorkomen.
- Voordat het apparaat in werking wordt gesteld, altijd eerst een deskundige raadplegen. Bij het voor de eerste keer inschakelen kan een bepaalde reuk optreden. Dit is normaal en verdwijnt na een poos.
- In het apparaat bevinden zich onder spanning staande onderdelen; open daarom NOOIT dit apparaat.
- Plaats geen metalen objecten en mors geen vloeistof in het effect. Dit kan leiden tot elektrische schokken of defecten.
- Toestel niet opstellen in de buurt van warmtebronnen zoals radiatoren etc. en niet op een vibrerende onder- grond plaatsen. Dek ventilatieopeningen nooit af.
- Het apparaat is niet geschikt voor continu gebruik.
- Wees voorzichtig met het netsnoer en beschadig deze niet. Als het snoer kapot of beschadigd is, kan dit leiden tot elektrische schokken of defecten.
- Als u de stekker uit het stopcontact neemt, trek dan niet aan het snoer, maar aan de stekker.
- Om brand of elektrische schok te voorkomen, dient u dit apparaat niet bloot te stellen aan regen of vocht.
- Verwijder of plaats een stekker nooit met natte handen resp. uit en in het stopcontact.
- Indien zowel de stekker en/of netsnoer als snoeringang in het apparaat beschadigd zijn dient dit door een vakman hersteld te worden.
- Indien het apparaat zo beschadigd is dat inwendige (onder)delen zichtbaar zijn mag de stekker NOOIT in het stopcontact worden geplaatst en het apparaat NOOIT worden ingeschakeld. Neem in dit geval contact op met de dealer.
- Sluit het apparaat nooit op een dimmer aan.
- Reparatie aan het apparaat dient te geschieden door een vakman of een deskundige.
- Sluit het apparaat alleen aan op een 220-240VAC / 50Hz (geaard) stopcontact, verbonden met een 10-16A meterkastgroep.
- Bij onweer altijd de stekker uit het stopcontact halen, zo ook wanneer het apparaat voor een langere tijd niet gebruikt wordt. Stelregel: Bij geen gebruik stekker verwijderen.
- Als u het apparaat lang niet gebruikt heeft en het weer wil gebruiken kan er condens ontstaan; laat het apparaat eerst op kamertemperatuur komen alvorens het weer in werking te stellen.
- Apparaat nooit in vochtige ruimten en buiten gebruiken.
- Om ongevallen in bedrijven te voorkomen moet rekening worden gehouden met de daarvoor geldende richtlijnen en moeten de aanwijzingen/waarschuwingen worden gevolgd.
- Het apparaat buiten bereik van kinderen houden. Bovendien mag het apparaat nooit onbeheerd gelaten worden.
- Gebruik geen schoonmaakspray om de schakelaars te reinigen. Restanten van deze spray zorgen ervoor dat smeer en stof ophopen. Raadpleeg bij storing te allen tijde een deskundige.
- Gebruik geen overmatige kracht bij het bedienen van het apparaat.
- Dit apparaat kan magnetisch veld veroorzaken. Houd dit apparaat ten minste 60 cm afstand van de computer of tv.
- Indien dit apparaat beschikt over een loodaccu, dient deze tenminste elke 3 maanden opgeladen te worden indien deze voor een langere periode niet wordt gebruikt anders bestaat de kans dat de accu permanent beschadigd.
- Bij een ongeval met dit product altijd eerst een deskundige raadplegen alvorens opnieuw te gebruiken.
- Tracht het apparaat niet schoon te maken met chemische oplossingen. Dit kan de lak beschadigen. Gebruik een droge doek om schoon te maken.
- Blijf uit de buurt van elektronische apparatuur die bromstoringen zouden kunnen veroorzaken.
- Bij reparatie dienen altijd originele onderdelen te worden gebruikt om onherstelbare beschadigingen en/of ontoelaatbare straling te voorkomen.
- Schakel eerst het toestel uit voordat u het netsnoer verwijdert. Verwijder netsnoer en aansluitsnoeren voordat u dit product gaat verplaatsen.
- Zorg ervoor dat het netsnoer niet beschadigd/defect kan raken wanneer mensen erover heen lopen. Het netsnoer vóór ieder gebruik controleren op breuken/defecten!
- In Nederland/België is de netspanning 220-240Vac/50Hz. Indien u reist (en u neemt het apparaat mee) informeer dan naar de netspanning in het land waar u verblijft.



Deze markering wordt weergegeven om u erop attent te maken dat een levensgevaarlijke spanning in het product aanwezig is en dat bij aanraking van deze delen een elektrische schok wordt verkregen.



Deze instructiemarkering wordt weergegeven om u erop te wijzen dat de instructie zeer belangrijk is om te lezen en/of op te volgen.

OPMERKING: Om zeker te zijn van een correcte werking, dient u dit apparaat in een ruimte te gebruiken waar de temperatuur tussen de 5°C/41°F en 35°C/95°F ligt.



Raadpleeg eventueel www.wecycle.nl en/of www.vrom.nl v.w.b. het afdanken van elektronische apparaten in het kader van de WEEE-regeling. Vele artikelen kunnen worden gerecycled, gooi ze daarom niet bij het huisvuil maar lever ze in bij een gemeentelijk depot of uw dealer. Lever ook afgedankte batterijen in bij uw gemeentelijk depot of bij de dealer, zie www.stibat.nl

Alle (defecte) artikelen dienen gedurende de garantieperiode altijd retour te worden gezonden in de originele verpakking. Voer zelf geen reparaties uit aan het toestel; in elk geval vervalt de totale garantie. Ook mag het toestel niet eigenmachtig worden gemodificeerd, ook in dit geval vervalt de totale garantie. Ook vervalt de garantie bij ongevallen en beschadigingen in elke vorm t.g.v. onoordeelkundig gebruik en het niet in acht nemen van het gestelde in deze gebruiksaanwijzing. Tevens aanvaardt Vonyx geen enkele aansprakelijkheid in geval van persoonlijke ongelukken als gevolg van het niet naleven van veiligheidsinstructies en waarschuwingen. Dit geldt ook voor gevolgschade in welke vorm dan ook.

UITPAKKEN

LET OP! Onmiddellijk na ontvangst, zorgvuldig uitpakken van de doos, controleer de inhoud om ervoor te zorgen dat alle onderdelen aanwezig zijn en zijn in goede staat zijn ontvangen. Bij transportschade of ontbreken van onderdelen onmiddellijk de verkopende partij inlichten. Bewaar de verpakking en het verpakkingsmateriaal. Indien het product moet worden teruggestuurd, is het belangrijk dat het product in originele verpakking wordt geretourneerd.

Als het apparaat is blootgesteld aan drastische temperatuurverschillen (bv. na het transport), schakel het apparaat niet onmiddellijk in. De ontstane condensatie kan het apparaat beschadigen. Zorg ervoor dat het apparaat op kamertemperatuur komt en steek vervolgens de voeding stekker in het stopcontact/wandcontactdoos.

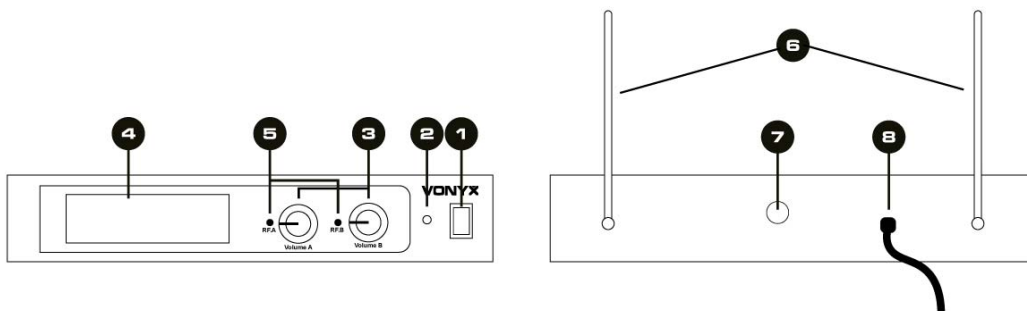
AANSLUITSPANNING

Op het label aan de achterzijde van het product staat aangegeven op welke netspanning deze moet worden aangesloten. Controleer of de netspanning hiermee overeenkomt, bij alle andere netspanningen dan aangegeven kan het apparaat onherstelbaar worden beschadigd. Tevens moet het apparaat direct op de netspanning worden aangesloten en mag géén dimmer of regelbare voeding worden gebruikt.



Sluit het apparaat altijd aan op een beschermd circuit (aardlekschakelaar of zekering). Zorg ervoor dat het apparaat voldoende elektrisch is geaard om het risico op elektrocutie of brand te vermijden.

VOOR- EN ACHTERZIJDE

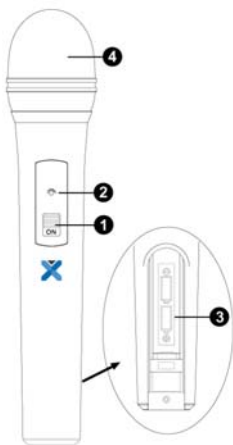


1. Aan/Uit schakelaar
2. Aan/Uit indicator
3. Volume control
4. LCD Display
5. RF A & RF B LED indicator
6. Antenne
7. Gebalanceerde Jack 6.35mm connector
8. Voedingskabel

Models:

179.232 : WM522 VHF Microfoon Systeem 2 kanaals handmicrofoon
179.235 : WM522B VHF Microfoon Systeem 2 kanaals bodypack + headset

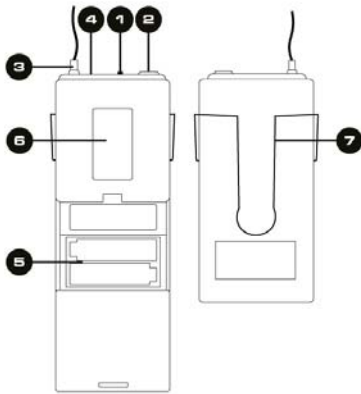
VHF HANDMICROFOON



1. Aan/Uit schakelaar
2. Batterij indicator (Rood licht betekend lage batterij spanning en vervang de batterij).
3. Batterijvak
4. Mircofoonkap: beschermt de cartridge en vermindert geluiden zoals ademen en windgeruis.

Let op: Als de microfoon gedurende een periode niet wordt gebruikt, verwijder dan de batterijen om schade te voorkomen in het geval van batterijlekkage!

VHF BODYPACK

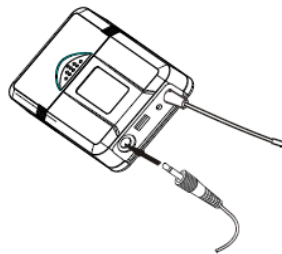


1. Aan/Uit schakelaar
2. Microfoon ingang tbv hoofdmicrofoon.
3. Antenne
4. Aan/Uit LED indicator
5. Batterijvak, verwijder de batterijen bij langdurig niet gebruik (voorkom lekkage).
6. Display
7. Draagclip tbv broek bevestiging

Let op: Als de microfoon gedurende een periode niet wordt gebruikt, verwijder dan de batterijen om schade te voorkomen in het geval van batterijlekkage!

HOOFDMICROFOON

Sluit de connector van de meegeleverde hoofdmicrofoon aan op de aansluiting van aansluiting van de zender (zoals hieronder afgebeeld).



OPERATION

1. Schakel de microfoonontvanger in met de aan / uit-schakelaar. Het display geeft de vooraf ingestelde transmissiekanalen en frequenties weer.
2. Schakel de draagbare microfoon of bodypack in. De voedingsindicator licht op. Als deze niet oplicht, moet er een nieuwe batterij worden geplaatst.
3. Schakel de volgende audiobron in (bijvoorbeeld een versterker of een mixer).
4. Spreek in elke microfoon en stem het uitgangsniveau van de ontvanger af op de ingang van de volgende audiobron met de respectieve niveauregelaar.
5. Schakel na gebruik de ontvanger en de microfoons uit.

Voor een optimale ontvangst:

- Zorg ervoor dat er een zichtlijn is tussen de microfoons en de ontvangantennes.
- Zorg ervoor dat de afstand tussen de microfoons en de ontvanger niet te lang is.
- Zorg ervoor dat de ontvangst niet wordt gestoord door objecten, vermijd metalen of andere dichte materialen aanwezig kunnen zijn en op computers of andere HF-genererende apparatuur.
- Zorg dat de batterijen altijd voldoende zijn opgeladen.

DEUTSCH

Vielen Dank für den Kauf dieses Vonyx gerat. Nehmen Sie sich einen Augenblick Zeit, um diese Anleitung sorgfältig durchzulesen, damit sie die Möglichkeiten, die unser Produkt bietet, sofort voll ausnutzen können.

Lesen Sie erst die Anleitung vollständig vor der ersten Inbetriebnahme durch. Befolgen Sie die Anweisung, da sonst jeglicher Garantieanspruch verfällt. Treffen Sie stets alle Sicherheits-vorkehrungen um Feuer und/oder Stromschlag zu vermeiden. Reparaturen dürfen nur von qualifiziertem Fachpersonal ausgeführt werden, um Stromschlag zu vermeiden. Bewahren Sie diese Anleitung für spätere Bezugnahme auf.

- Bewahren Sie die Verpackung auf, um das Gerät im Bedarfsfall sicher transportieren zu können.
- Bevor das Gerät in Betrieb genommen wird, muss es erst von einem Fachmann überprüft werden. Bei der ersten Benutzung kann etwas Geruch auftreten. Das ist normal und verschwindet nach einer Weile
- Das Gerät enthält unter Spannung stehende Teile. Daher NIEMALS das Gehäuse öffnen.
- Keine Metallgegenstände oder Flüssigkeiten ins Gerät dringen lassen. Sie können zu Stromschlag und Defekten führen.
- Gerät nicht in der Nähe von Wärmequellen wie Heizkörpern aufstellen. Nicht auf eine vibrierende Oberfläche stellen. Niemals die Belüftungsschlitze abdecken.
- Das Gerät ist nicht für Dauerbetrieb geeignet.
- Gehen Sie vorsichtig mit dem Netzkabel um und beschädigen Sie es nicht. Eine beschädigte Netzschnur kann zu Stromschlag und Defekten führen.
- Wenn Sie das Gerät vom Netz trennen, immer am Stecker ziehen, niemals an der Schnur.
- Um Feuer und Stromschlag zu vermeiden, das Gerät vor Regen und Feuchtigkeit schützen.
- Den Stecker nie mit nassen Händen in eine Netzsteckdose stecken oder abziehen.
- Wenn sowohl der Stecker und/oder die Netzschnur bzw. der Kabeleintritt ins Gerät beschädigt sind, müssen sie von einem Fachmann repariert werden.
- Wenn das Gerät so beschädigt ist, dass Innenteile sichtbar sind, darf der Stecker NICHT in eine Steckdose gesteckt werden und das Gerät darf NICHT eingeschaltet werden. Wenden Sie sich in dem Fall an Ihren Fachhändler. Das Gerät darf nicht an einen Dimmer angeschlossen werden.
- Reparaturen dürfen nur von einem Fachmann oder Sachverständigen ausgeführt werden.
- Das Gerät nur an eine geerdete 10-16A Netzsteckdose mit 220-240V AC/50Hz Spannung anschließen.
- Bei Gewitter oder längerem Nichtgebrauch den Netzstecker abziehen. Die Regel gilt: Bei Nichtgebrauch Netzstecker abziehen.
- Wenn das Gerät längere Zeit nicht benutzt wurde, kann sich Kondenswasser gebildet haben. Lassen Sie das Gerät erst auf Zimmertemperatur kommen, bevor Sie es einschalten. Das Gerät nicht in feuchten Räumen oder im Freien benutzen.
- Um Unfällen in der Öffentlichkeit vorzubeugen, müssen die geltenden Richtlinien beachtet und die Anweisungen/Warnungen befolgt werden.
- Niemals das Gerät kurz hintereinander ein- und ausschalten. Dadurch verkürzt sich die Lebensdauer erheblich.
- Das Gerät außerhalb der Reichweite von Kindern halten. Das Gerät niemals unbeaufsichtigt lassen.
- Die Regler nicht mit Reinigungssprays reinigen. Diese hinterlassen Rückstände, die zu Staub- und Fettansammlungen führen. Bei Störungen immer einen Fachmann um Rat fragen.
- Das Gerät nur mit sauberen Händen bedienen.
- Das Gerät nicht mit Gewalt bedienen.
- Nach einem Unfall mit dem Gerät immer erst einen Fachmann um Rat fragen, bevor Sie es wieder einschalten.
- Keine chemischen Reinigungsmittel benutzen, die den Lack beschädigen. Das Gerät nur mit einem trockenen Tuch abwischen.
- Nicht in der Nähe von elektronischen Geräten benutzen, die Brummstörungen verursachen können.
- Bei Reparaturen nur die Original-Ersatzteile verwenden, um starke Schäden und/oder gefährliche Strahlungen zu vermeiden.
- Bevor Sie das Netz- und/oder Anschlusskabel abziehen, erst das Gerät ausschalten. Netz- und Anschlusskabel abziehen, bevor Sie das Gerät umstellen.
- Sorgen Sie dafür, dass das Netzkabel nicht beschädigt werden kann, wenn Menschen darüber laufen. Das Netzkabel vor jedem Einsatz auf Brüche/Schadstellen überprüfen.
- In Deutschland beträgt die Netzspannung 220-240V AC / 50Hz. Wenn Sie das Gerät auf Reisen mitnehmen, prüfen Sie, ob die örtliche Netzspannung den Anforderungen des Geräts entspricht.



Dieses Zeichen weist den Benutzer darauf hin, dass lebensgefährliche Spannungen im Gerät anliegen, die bei Berührung einen Stromschlag verursachen.



Dieses Zeichen lenkt die Aufmerksamkeit des Benutzers auf wichtige Hinweise in der Anleitung hin, die unbedingt eingehalten werden müssen.

HINWEIS: Um einen einwandfreien Betrieb zu gewährleisten, muss die Raumtemperatur zwischen 5° und 35°C liegen.



Tronios BV Registrierungsnummer : DE51181017 (ElektroG).

Dieses Produkt darf am Ende seiner Lebensdauer nicht über den normalen Haushaltsabfall entsorgt werden, sondern muss an einem Sammelpunkt für das Recycling abgegeben werden. Hiermit leisten Sie einen wichtigen Beitrag zum Schutze unserer Umwelt.

Tronios BV Registrierungsnummer : 21003000 (BatterieG).

Lithiumbatterien und Akkupacks sollten nur im entladenen Zustand in die Altbatteriesammelgefäße bei Handel und bei öffentlich-rechtlichen Entsorgungsträgern gegeben werden. Bei nicht vollständig entladenen Batterien Vorsorge gegen Kurzschluß treffen durch Isolieren der Pole mit Klebestreifen. Der Endnutzer ist zur Rückgabe von Altbatterien gesetzlich verpflichtet.

Reparieren Sie das Gerät niemals selbst und nehmen Sie niemals eigenmächtig Veränderungen am Gerät vor. Sie verlieren dadurch den Garantieanspruch. Der Garantieanspruch verfällt ebenfalls bei Unfällen und Schäden in jeglicher Form, die durch unsachgemäßen Gebrauch und Nichtbeachtung der Warnungen und Sicherheitshinweise in dieser Anleitung entstanden sind. Vonyx ist in keinem Fall verantwortlich für persönliche Schäden in Folge von Nichtbeachtung der Sicherheitsvorschriften und Warnungen. Dies gilt auch für Folgeschäden jeglicher Form.

AUSPACKEN

Packen Sie das Gerät sofort nach Empfang aus und prüfen Sie den Inhalt. Wenn Teile fehlen oder beschädigt sind, benachrichtigen Sie sofort den Spediteur und bewahren Sie die Verpackung auf. Falls ein Gerät ins Werk zurückgeschickt werden muss, ist es wichtig, dass es in der Originalverpackung versandt wird.

Das Gerät darf nicht in Betrieb genommen werden, nachdem es von einem kalten in einen warmen Raum gebracht wurde. Das dabei entstehende Kondenswasser kann unter Umständen Ihr Gerät zerstören. Lassen Sie das Gerät solange uneingeschaltet, bis es Zimmertemperatur erreicht hat!

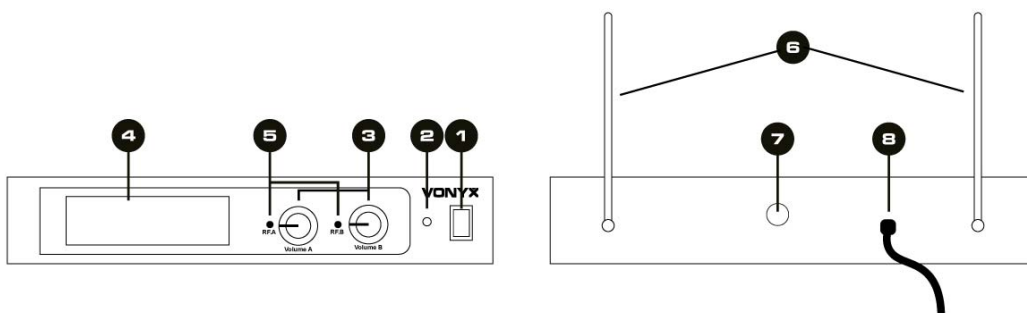
NETZANSCHLUSS

Die benötigte Versorgungsspannung steht auf dem Typenschild auf der Rückseite des Geräts. Die angegebenen Stromwerte entsprechen einem Durchschnittswert bei normalem Betrieb. Alle Geräte müssen direkt ans Netz angeschlossen werden und dürfen nicht über Dimmerpacks geschaltet werden. Bevor Sie eine Spannung anlegen, prüfen Sie, ob der Wert der zulässigen Spannung entspricht.



Verbinden Sie immer das Gerät an einem geschützten Schaltkreis (Leistungsschalter oder Sicherung). Stellen Sie sicher, das Gerät ist elektrisch geerdet, um das Risiko eines Stromschlags oder Feuer zu vermeiden.

VORDER- UND RÜCKSEITE

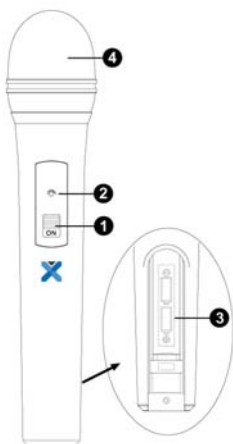


1. Power switch Ein/Aus Schalter
2. Ein/Aus Anzeiger
1. Lautstärkereglern
2. LCD Display
3. RF A & RF B LED Anzeige
4. Antenne
5. Symmetrischer 6.35 Klinkenbuchse
6. Stromkabel

Models:

179.232 :	WM522	VHF Microphone System 2 channel handheld microphone
179.235 :	WM522B	VHF Microphone System 2 channel bodypack + headset

VHF HANDMIKROFONE

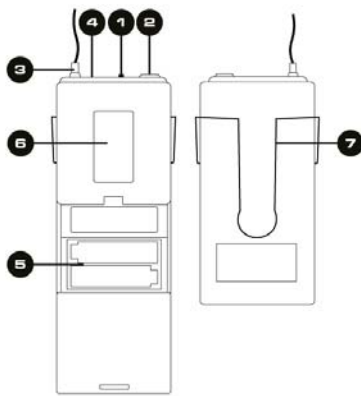


1. Ein/Aus Schalter
2. Batterieanzeige (Rotes leuchtet, wenn die Energie niedrig ist und die Batterie wechseln).
3. Batteriefach, Entfernen Sie die Batterien wenn das System lange Zeit nicht verwendet wird (Auslaufen der Batterien).
4. Korb: Schützt die Patrone und helfen, die Verringerung der Atemgeräusche und Windgeräusche.

Achtung:

Werden die Mikrofone längere Zeit nicht benutzt, nehmen Sie bitte die Batterien heraus, um die Geräte vor einem eventuellen Auslaufen der Batterien zu schützen.

VHF TASCHENSENDER



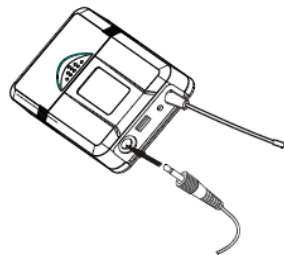
1. Ein/Aus Schalter und Tonstummenschaltung
2. Eingangsbuchse für Headset mikrofon.
3. Antenne
4. Ein/Aus LED Anzeige
5. Batteriefach
6. Display
7. Gürtelclip

Achtung:

Werden die Mikrofone längere Zeit nicht benutzt, nehmen Sie bitte die Batterien heraus, um die Geräte vor einem eventuellen Auslaufen der Batterien zu schützen.

HEADSET

Verbinden Sie den Stecker des mitgelieferten Headset-Mikrofon in die Anschlussbuchse des Taschensender (Abbildung unten).



BEDIENUNG

1. Drücken Sie den Netzschalter, um den Empfänger einzuschalten. Im Display werden die voreingestellten Übertragungskanäle und -frequenzen angezeigt.
2. Zum Einschalten der Handmikrofone stellen Sie jeweils den Ein-/Ausschalter auf Position „PWR“. Die Betriebsanzeige leuchtet. Bleibt sie dunkel, muss eine neue Batterie eingesetzt werden.
3. Schalten Sie das nachfolgende Audiogerät (z.B. Verstärker oder Mischpult) ein.
4. Sprechen Sie in jedes der Mikrofone und passen Sie mit dem dazugehörigen Lautstärkereglern den Ausgangspegel des Empfängers an den Eingang des nachfolgenden Geräts an.
5. Schalten Sie den Empfänger und die Mikrofone nach dem Betrieb aus.

Für optimalen Empfang:

- Halten Sie zwischen Sender und Empfänger eine Sichtlinie aufrecht.
- Achten Sie darauf, dass der Abstand zwischen Sender und Empfänger nicht zu groß ist.
- Achten Sie darauf, dass der Empfang nicht durch Gegenstände gestört ist, vermeiden Sie Metall oder anderen dichten Werkstoffen sowie Computern oder anderen HF-erzeugenden Geräten.
- Achten Sie darauf, dass die Batterien immer ausreichend geladen sind.

Felicitaciones a la compra de este producto Vonyx. Por favor lea atentamente este manual antes de usar el aparato para disfrutar al completo de sus prestaciones.

Seguir las instrucciones le permite no invalidar la garantía. Tome todas las precauciones para evitar que se produzca fuego o una descarga eléctrica. Las reparaciones solo deben llevarse a cabo por técnicos cualificados para evitar descargas eléctricas. Guarde el manual para futuras consultas.

Antes de usar el aparato, por favor pida consejo a un profesional. Cuando el aparato se enciende por primera vez, suele sentirse cierto olor. Esto es normal y desaparece al poco tiempo.

- Este aparato contiene piezas que llevan voltaje. Por lo tanto NO abra la carcasa.
- No coloque objetos metálicos o vierta líquidos dentro del aparato. Podría producir descargas eléctricas y fallos en el funcionamiento.
- No coloque el aparato cerca de fuentes de calor tipo radiadores, etc. No coloque el aparato en superficies vibratorias. No tape los agujeros de ventilación.
- Este aparato no está preparado para un uso continuado.
- Tenga cuidado con el cable de alimentación y no lo dañe. Un daño o defecto en el cable de alimentación puede producir una descarga eléctrica o fallo en el funcionamiento.
- Cuando desconecte el aparato de la toma de corriente, siempre tire de la clavija, nunca del cable.
- No enchufe o desenchufe el aparato con las manos mojadas.
- Si la clavija y/o el cable de alimentación están dañados, necesitan reemplazarse por un técnico cualificado.
- Si el aparato está dañado de modo que puedan verse sus partes internas, NO conecte el aparato a la toma de corriente y NO lo encienda. Contacte con su distribuidor. NO conecte el aparato a un reostato o dimmer.
- Para evitar un fuego o peligro de descarga, no exponga el aparato a la lluvia y a la humedad.
- Todas las reparaciones deben llevarse a cabo exclusivamente por técnicos cualificados.
- Conecte el aparato a una toma de corriente con toma de tierra (220-240Vca/50Hz) protegida por un fusible de 10-16A.
- Durante una tormenta o si el aparato no va a usarse durante un periodo largo de tiempo, desconéctelo de la toma de corriente. La regla es: Desconéctelo si no lo va a usar.
- Si el aparato no se ha usado en mucho tiempo puede producirse condensación. Deje el aparato a temperatura ambiente antes de encenderlo. Nunca utilice el aparato en ambientes húmedos o en el exterior.
- Para prevenir accidentes en las empresas, debe seguir las directrices aplicables y seguir las instrucciones.
- No lo apague y encienda repetidamente. Esto acorta su tiempo de vida.
- Mantenga el aparato fuera del alcance de los niños. No deje el aparato sin vigilancia.
- No utilice sprays limpiadores para limpiar los interruptores. Los residuos de estos sprays producen depósitos de polvo y grasa. En caso de mal funcionamiento, siempre consulte a un profesional.
- No fuerce los controles.
- Si el aparato se ha caído, siempre haga que lo verifique un técnico cualificado antes de encenderlo otra vez.
- NO utilice productos químicos para limpiar el aparato. Dañan el barniz. Tan solo límpielo con un trapo seco.
- Manténgalo lejos de equipos electrónicos ya que pueden producir interferencias.
- Solo utilice recambios originales para las reparaciones, de otro modo pueden producirse daños serios y/o radiaciones peligrosas.
- Apague el aparato antes de desconectarlo de la toma de corriente y/o de otros equipos. Desconecte todos los cables y conexiones antes de mover el aparato.
- Asegúrese de que el cable de alimentación no puede dañarse cuando la gente lo pise. Compruebe el cable de alimentación antes de cada uso por si hay daños o defectos.
- El voltaje de funcionamiento es 220-240Vca/50Hz. Compruebe que la toma de corriente coincide. Si tiene que viajar, asegúrese de que el voltaje del país es el adecuado para este aparato.
- Guarde el embalaje original para poder transportar el aparato en condiciones seguras.



Esta señal advierte al usuario de la presencia de alto voltaje en el interior de la carcasa y que es de la suficiente magnitud como para producir una descarga eléctrica.



Esta señal advierte al usuario de que el manual contiene instrucciones importantes que han de leerse y seguirse al pie de la letra.

NOTA: Para asegurarse de que el aparato funcione correctamente, debe usarse en ambientes a una temperatura de entre 5°C/41°F y 35°C/95°F.



Los productos electrónicos no pueden tirarse a la basura normal. Por favor lleve este producto a un centro de reciclaje. Pregunte a la autoridad local en caso de duda. Las especificaciones son generales. Los valores actuales pueden variar de una unidad a otra. Las especificaciones pueden variar sin previo aviso.

Nunca intente reparar usted mismo este equipo. Esta manipulación anulará la garantía. No realice cambios en la unidad. Esta manipulación anulará la garantía. Esta garantía no es aplicable en caso de accidente o daños ocasionados por uso indebido del aparato o mal uso del mismo. Vonyx no se hace responsable de daños personales causados por el no seguimiento de las normas e instrucciones de este manual. Esto es aplicable también a los daños de cualquier tipo.

INSTRUCCIONES DE DESEMBALAJE

ATENCIÓN! Inmediatamente después de recibir un dispositivo, desempaqué cuidadosamente la caja de cartón, compruebe el contenido para asegurarse de que todas las partes están presentes, y se han recibido en buenas condiciones. Notifique inmediatamente al transportista y conserve el material de embalaje para la inspección por si aparecen daños causados por el transporte o el propio envase muestra signos de mal manejo. Guarde el paquete y todos los materiales de embalaje. En el caso de que deba ser devuelto a la fábrica, es importante que el aparato sea devuelto en la caja de la fábrica y embalaje originales.

Si el aparato ha estado expuesto a grandes cambios de temperatura (tras el transporte), no lo enchufe inmediatamente. La condensación de agua producida podría dañar su aparato. Deje el dispositivo apagado hasta que se haya alcanzado la temperatura ambiente..

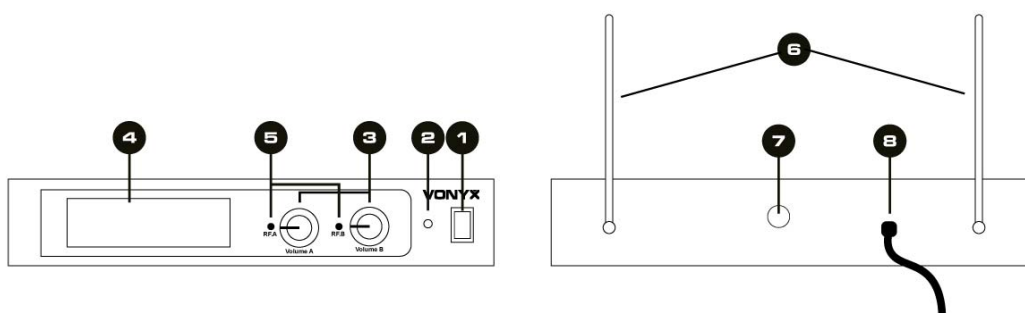
FUENTE DE ALIMENTACIÓN

En la etiqueta de la parte trasera del controlador se indica el tipo de fuente de alimentación que debe ser conectado. Compruebe que la tensión de red corresponda a esto, todos los otros voltajes a la especificada, puede causar efectos irreparable. El producto también debe estar conectado directamente a la red para ser utilizado. No en ninguna fuente de alimentación o dimmer ajustable.



Conecte siempre el producto a un circuito protegido (disyuntor o fusible). Asegúrese de que el producto tiene una toma de tierra adecuada para evitar el riesgo de electrocución o incendio.

PANEL FRONTAL Y TRASERO

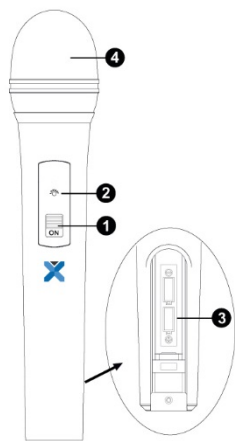


1. Interruptor de encendido
2. Led de encendido
3. Control Volúmen
4. Pantalla LCD Display
5. RF A & RF B Indicador LED
6. Antena
7. Salida jack Balanceado 6.35mm
8. Cable alimentación

Modelos:

179.232 : WM522 VHF Microphone System 2 canales micros de mano
179.235 : WM522B VHF Microphone System 2 canales petaca + headset

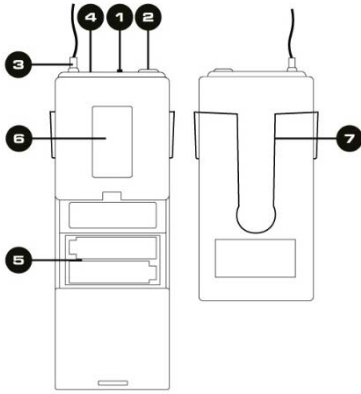
MICRO DE MANO VHF



1. Interruptor Power ON/OFF.
2. Indicador de batería baja: la luz roja se enciende cuando la potencia es baja y debe cambiar la batería.
3. Tapa de la batería: ábrela para instalar la batería. retire las baterías en caso de un largo tiempo sin uso (evitar fugas).
4. Rejilla: protege el cartucho y ayuda a reducir los sonidos de la respiración y el ruido del viento.

Atención: Si el micrófono no se va a usar por un período largo de tiempo, quite las baterías para evitar posibles daños!

PETACA VHF

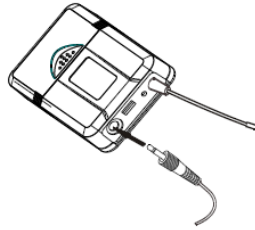


1. Power ON/OFF
2. Entrada Jack para micro de cabeza.
3. Antena
4. Indicador LED de Encendido / Apagado
5. Tapa de la batería: ábrela para instalar la batería.
6. Display
7. Clip para el cinturón

Atención: Si la petaca no se va a usar por un período largo de tiempo, quite las baterías para evitar posibles daños!

MICROFONO DE CABEZA

Conecte el conector del micrófono de cabeza suministrado a la toma de conexión del transmisor (se muestra a continuación).



OPERACIÓN

1. Encienda el receptor del micrófono con el interruptor de encendido. La pantalla indica los canales y frecuencias de transmisión preajustados.
2. Encienda el micrófono de mano o el bodypack. El indicador de encendido se ilumina. Si no se enciende, debe insertarse una batería nueva.
3. Encienda la siguiente unidad de audio (por ejemplo, amplificador o mezclador).
4. Hable en cada micrófono y haga coincidir el nivel de salida del receptor con la entrada de la siguiente unidad con el control de nivel respectivo.
5. Después de la operación apague el receptor y los micrófonos.

Para una recepción óptima:

- Asegúrese de mantener una línea de visión entre los micrófonos y las antenas receptoras.
- Asegúrese de que la distancia entre los micrófonos y el receptor no sea demasiado larga.
- Asegúrese de que la recepción no se vea perturbada por objetos en la ruta de transmisión, evite que haya metal u otros materiales densos y computadoras u otros equipos generadores de HF.
- Asegúrese de que las baterías estén siempre suficientemente cargadas

FRANÇAIS

Nous vous remercions d'avoir acheté un produit Vonyx. Veuillez lire la présente notice avant l'utilisation afin de pouvoir en profiter pleinement.

Veillez lire la notice avant toute utilisation. Respectez impérativement les instructions afin de continuer à bénéficier de la garantie. Prenez toutes les précautions nécessaires pour éviter tout incendie ou décharge électrique. Seul un technicien spécialisé peut effectuer les réparations. Nous vous conseillons de conserver la présente notice pour pouvoir vous y reporter ultérieurement.

- Avant d'utiliser l'appareil, prenez conseil auprès d'un spécialiste. Lors de la première mise sous tension, il est possible qu'une odeur soit perceptible. C'est normal, l'odeur disparaîtra peu de temps après.
- L'appareil contient des composants porteurs de tension. N'OUVREZ JAMAIS le boîtier.
- Ne placez pas des objets métalliques ou du liquide sur l'appareil, cela pourrait causer des décharges électriques et dysfonctionnements..
- Ne placez pas l'appareil à proximité de sources de chaleur, par exemple radiateur. Ne positionnez pas l'appareil sur une surface vibrante. N'obtenez pas les ouïes de ventilation.
- L'appareil n'est pas conçu pour une utilisation en continu.
- Faites attention au cordon secteur, il ne doit pas être endommagé.
- Lorsque vous débranchez l'appareil de la prise secteur, tenez-le par la prise, ne tirez jamais sur le cordon.
- Ne branchez pas et ne débranchez pas l'appareil avec les mains mouillées.
- Seul un technicien spécialisé peut remplacer la fiche secteur et / ou le cordon secteur.
- Si l'appareil est endommagé et donc les éléments internes sont visibles, ne branchez pas l'appareil, NE L'ALLUMEZ PAS. Contactez votre revendeur. NE BRANCHEZ PAS l'appareil à un rhéostat ou un dimmer.
- Pour éviter tout risque d'incendie ou de décharge électrique, n'exposez pas l'appareil à la pluie ou à l'humidité.
- Seul un technicien habilité et spécialisé peut effectuer les réparations
- Branchez l'appareil à une prise secteur 220-240 Vac/50 Hz avec terre, avec un fusible 10-16 A.
- Pendant un orage ou en cas de non utilisation prolongée de l'appareil, débranchez l'appareil du secteur.
- En cas de non utilisation prolongée de l'appareil, de la condensation peut être créée. Avant de l'allumer, laissez l'appareil atteindre la température ambiante. Ne l'utilisez jamais dans des pièces humides ou en extérieur.
- Afin d'éviter tout accident en entreprise, vous devez respecter les conseils et instructions.
- N'allumez pas et n'éteignez pas l'appareil de manière répétée. Cela réduit sa durée de vie.
- Conservez l'appareil hors de la portée des enfants. Ne laissez pas l'appareil sans surveillance.
- N'utilisez pas d'aérosols pour nettoyer les interrupteurs. Les résidus créent des dépôts et de la graisse. En cas de dysfonctionnement, demandez conseil à un spécialiste.
- Ne forcez pas les réglages.
- L'appareil contient un haut-parleur pouvant engendrer des champs magnétiques. Tenez cet appareil à 60 cm au moins d'un téléviseur ou ordinateur.
- Cet appareil contient un accumulateur rechargeable au plomb. Rechargez-le tous les trois mois en cas de non utilisation prolongée de l'appareil sinon l'accumulateur pourrait être endommagé.
- Si l'accumulateur est endommagé, remplacez-le par un accumulateur de même type et déposez l'ancien accumulateur dans un container de recyclage adapté.
- Si l'appareil est tombé, faites-le toujours vérifier par un technicien avant de le rallumer.
- Pour nettoyer l'appareil, n'utilisez pas de produits chimiques qui abîment le revêtement, utilisez uniquement un tissu sec.
- Tenez toujours l'appareil éloigné de tout équipement électrique pouvant causer des interférences.
- Pour toute réparation, il faut impérativement utiliser des pièces d'origine, sinon il y a risque de dommages graves et / ou de radiations dangereuses.
- Eteignez toujours l'appareil avant de le débrancher du secteur et de tout autre appareil. Débranchez tous les cordons avant de déplacer l'appareil.
- Assurez-vous que le cordon secteur n'est pas abîmé si des personnes viennent à marcher dessus. Avant toute utilisation, vérifiez son état.
- La tension d'alimentation est de 220-240Vac/50 Hz. Vérifiez la compatibilité. Si vous voyagez, vérifiez que la tension d'alimentation du pays est compatible avec l'appareil.
- Conservez l'emballage d'origine pour pouvoir transporter l'appareil en toute sécurité.



Ce symbole doit attirer l'attention de l'utilisateur sur les tensions élevées présentes dans le boîtier de l'appareil, pouvant engendrer une décharge électrique.



Ce symbole doit attirer l'attention de l'utilisateur sur des instructions importantes détaillées dans la notice, elles doivent être lues et respectées.

Cet appareil porte le symbole CE. Il est interdit d'effectuer toute modification sur l'appareil. La certification CE et la garantie deviendraient caduques !

NOTE: Pour un fonctionnement normal de l'appareil, il doit être utilisé en intérieur avec une plage de température maximale autorisée entre 5°C/41°F et 35°C/95°F.



Ne jetez pas les produits électriques dans la poubelle domestique. Déposez-les dans une décharge. Demandez conseil aux autorisés ou à votre revendeur. Données techniques réservées. Les valeurs actuelles peuvent varier d'un produit à l'autre. Tout droit de modification réservé sans notification préalable.

N'essayez pas de réparer l'appareil vous-même. Vous perdriez tout droit à la garantie. Ne faites aucune modification sur l'appareil. Vous perdriez tout droit à la garantie. La garantie deviendrait également caduque en cas d'accidents ou dommages causés par une utilisation inappropriée de l'appareil ou un non respect des consignes présentes dans cette notice. Vonyx ne pourrait être tenu responsable en cas de dommages matériels ou corporels causés par un non respect des consignes de sécurité et avertissements. Cela est également valable pour tous les dommages quelle que soit la forme.

DEBALLAGE

ATTENTION ! Immédiatement après réception, vérifiez le contenu du carton et assurez-vous que tous les éléments sont bien présents et en bon état. Si besoin, faites les réserves nécessaires si le matériel ou les cartons sont endommagés. Si l'appareil doit être retourné, faites-le dans l'emballage d'origine.

Si l'appareil a été exposé à des fluctuations importantes de températures (par exemple après le transport), ne l'allumez pas immédiatement. De la condensation peut survenir. Laissez l'appareil éteint le temps qu'il atteigne la température ambiante.

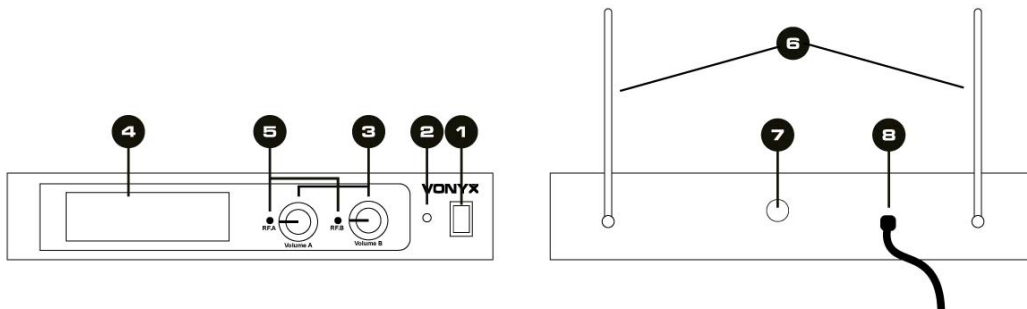
ALIMENTATION

Vous trouvez sur l'étiquette à l'arrière de l'appareil, le type d'alimentation à utiliser. Vérifiez que la tension d'alimentation corresponde à celle mentionnée. Toute autre alimentation peut endommager l'appareil. Reliez l'appareil au secteur, il est prêt à être utilisé. En aucun cas, vous ne devez utiliser de dimmer ou d'alimentation réglable.



Connectez toujours l'appareil à un circuit protégé (disjoncteur ou fusible). Assurez-vous que l'appareil soit correctement relié à la terre afin d'éviter tout risque d'électrocution ou d'incendie

AVANT ET ARRIERE

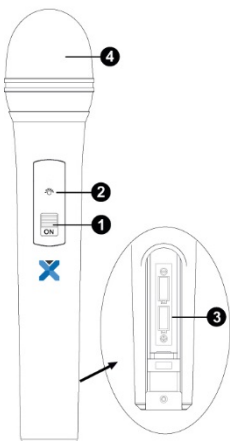


1. Interrupteur Power
2. LED Power
3. Réglage de volume
4. Affichage LCD
5. Témoins LED RF A & RF B
6. Antenne
7. Sortie jack 6,35 (1/4") symétrique
8. Cordon secteur

Modèles :

- | | |
|------------------|---|
| 179.232 : WM522 | Système VHF 2 canaux avec micro main |
| 179.235 : WM522B | Système VHF 2 canaux avec émetteur de poche et serre-tête |

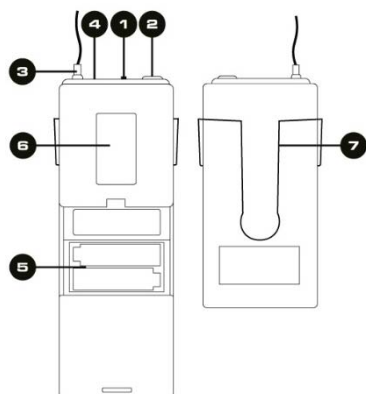
MICROPHONE MAIN VHF



1. Interrupteur Power ON/OFF.
2. Indicateur batterie faible : brille en rouge si l'alimentation est faible ; dans ce cas, remplacez la batterie.
3. Couvercle du compartiment batterie : ouvrez le couvercle pour installer la batterie. En cas de non utilisation prolongée, retirez la batterie (pour éviter qu'elle ne coule).
4. Grille : protège la capsule et permet de réduire les bruits de respiration et de vent.

Attention : Si le microphone ne doit pas être utilisé pendant une longue période, retirez les batteries, elles pourraient couler et endommager le microphone.

EMETTEUR DE POCHE VHF

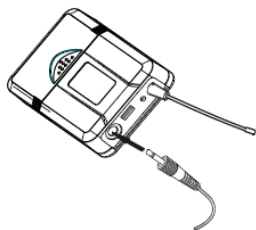


1. Interrupteur Power ON/OFF
2. Prise entrée micro pour le casque.
3. Antenne
4. Indicateur LED marche / arrêt
5. Couvercle du compartiment batterie : ouvrez le couvercle pour installer la batterie.
6. Affichage
7. Clip de ceinture

Attention : Si l'émetteur de poche ne doit pas être utilisé pendant une longue période, retirez les batteries, elles pourraient couler et endommager le microphone.

MICROPHONE SERRE-TETE

Reliez la prise du microphone serre-tête livré à la prise de l'émetteur (voir ci-dessous).



OPERATION

1. Allumez le récepteur micro avec l'interrupteur Power. L'affichage indique les canaux de transmission pré-réglés et les fréquences.
2. Allumez le microphone main ou l'émetteur de poche, le témoin de fonctionnement brille. Si le témoin est trop faible, insérez une batterie neuve.
3. Allumez l'appareil audio suivant (par exemple amplificateur ou table de mixage).
4. Parlez dans chaque micro et adaptez le niveau de sortie du récepteur à l'entrée de l'appareil suivant avec le réglage de niveau correspondant.
5. Après le fonctionnement, pensez à éteindre le récepteur et les microphones.

Pour une réception optimale :

- Veillez à ce qu'il n'y ait pas d'obstacle entre les antennes des micros et celle du récepteur.
- Assurez-vous que la distance entre les microphones et le récepteur ne soit pas trop importante.
- Veillez à ce que la réception ne soit pas perturbée par des objets dans la voie de transmission, évitez que des objets métalliques ou denses ne soient présents ainsi que des ordinateurs ou tout autre équipement générateur d'ondes HF.
- Assurez-vous que les batteries soient toujours suffisamment chargées.

Gratulujemy zakupu urządzenia marki Vonyx. Proszę o przeczytanie instrukcji przed użyciem urządzenia, aby jak najlepiej móc wykorzystać jego możliwości.

Przeczytaj tę instrukcję przed pierwszym użyciem urządzenia. Postępuj zgodnie z instrukcją, aby nie utracić gwarancji. Zwróć uwagę na wszystkie ostrzeżenia, aby uniknąć pożaru lub/ oraz porażenia prądem. Naprawy mogą być przeprowadzane jedynie przez autoryzowany serwis. Zatrzymaj tę instrukcję na wypadek potrzeby w przyszłości.

- Przed użyciem skonsultuj się ze specjalistą. Podczas pierwszego użycia urządzenie może wydzielić specyficzny zapach. To zupełnie normalne, zniknie po chwili.
- Urządzenie posiada podzespoły przewodzące prąd. Nie otwieraj obudowy urządzenia.
- Nie umieszczaj metalowych obiektów ani płynów w urządzeniu. Może to spowodować porażenie prądem lub uszkodzenie sprzętu.
- Nie umieszczaj w pobliżu takich źródeł ciepła jak grzejnik itd. Nie umieszczaj urządzenia na wibrującej powierzchni. Nie zasłaniaj kanałów wentylacyjnych.
- Urządzenie nie jest przeznaczone do ciągłej pracy.
- Pamiętaj, aby nie uszkodzić przewodu zasilającego. Uszkodzony przewód zasilający może spowodować porażenie prądem lub uszkodzenie sprzętu.
- Podczas wyjmowania wtyczki z gniazdka zawsze ciągnij za wtyczkę, nie za kabel.
- Nie wtykaj kabla mając mokre dłonie.
- Jeśli wtyczka lub/ oraz kabel zasilający jest uszkodzony, musi być wymieniony przez wykwalifikowaną osobę.
- Jeśli urządzenie jest uszkodzone na tyle, że widoczne są części wewnętrzne, nie podłączaj sprzętu do gniazdka, ani go nie uruchamiaj. Skontaktuj się z dystrybutorem. Nie podłączaj urządzenia do opornika bądź dimmera.
- Aby uniknąć porażenia prądem, nie wystawiaj urządzenia na działanie warunków atmosferycznych ani na wilgoć.
- Sprzęt może być naprawiany tylko w autoryzowanym serwisie.
- Podłączaj urządzenie do uziemionego źródła zasilania (220-240Vac/50Hz) z bezpiecznikiem 10-16A.
- Podczas burzy lub w sytuacjach, gdy urządzenie nie jest używane przez dłuższy czas, odłącz je od gniazdka. Zasada brzmi: odłącz sprzęt od gniazdka, gdy go nie używasz.
- Jeśli urządzenie nie było używane przez dłuższy czas, może wystąpić kondensacja. Pozwól na to, aby sprzęt osiągnął temperaturę pokojową. Nigdy nie używaj w wilgotnych pomieszczeniach, bądź na zewnątrz.
- Podczas użytkowania znacznie wzrasta temperatura obudowy. Nie dotykaj jej w czasie pracy, bądź natychmiast po wyłączeniu urządzenia.
- Aby uniknąć wypadków w pracy, wykonuj polecenia zawarte w tej instrukcji.
- Zabezpiecz urządzenie dodatkowym łańcuchem bezpieczeństwa. Używaj wysokiej jakości haków. Upewnij się, że nikt nie stoi w pobliżu okolicy montażu. Montuj sprzęt w odległości co najmniej 50cm od materiałów łatwopalnych i zachowuj co najmniej 1m wolnej przestrzeni z każdej strony, aby zapewnić odpowiednie chłodzenie
- Urządzenie posiada diody LED wysokiej mocy. Nie patrz bezpośrednio na diody, aby nie uszkodzić wzroku.
- Nie włączaj i wyłączaj urządzenia co chwilę. Skraca to jego żywotność.
- Trzymaj z dala od dzieci. Nie zostawiaj sprzętu bez opieki.
- Nie używaj spray'ów do czyszczenia przełączników. To powoduje osiadanie się kurzu oraz tłuszczu. W przypadku usterki zasięgnij rady u specjalisty. Obsługuj urządzenie mając czyste ręce.
- Nie naciskaj przycisków z zbyt dużą siłą.
- Jeśli urządzenie upadnie, przed kolejnym włączeniem zawsze musi być sprawdzone przez wykwalifikowanego technika.
- Nie używaj chemikaliów do czyszczenia obudowy. Niszczą one lakier. Dokonuj czyszczenia za pomocą suchej szmatki.
- Trzymaj z dala od innej elektroniki, która może spowodować zakłócenia.
- Urządzenie posiada wbudowany akumulator kwasowo-ołowiowy. Pamiętaj, aby wykonać cykl rozładowania/naładowania co 3 miesiące, jeśli nie zamierzasz go używać przez dłuższy czas. W innym przypadku akumulator może ulec uszkodzeniu.
- Podczas serwisu używaj tylko oryginalnych części. W innym przypadku może nastąpić poważne uszkodzenie sprzętu, lub niebezpieczne promieniowanie.
- Wyłącz urządzenie przed wyciągnięciem kabla zasilającego. Odłącz wszystkie kable przed przeniesieniem sprzętu.
- Upewnij się, że nikt nie uszkodzi kabla zasilającego. Sprawdź przed każdym użyciem, czy kabel zasilający nie nosi znamion uszkodzenia.
- Urządzenie może pracować przy napięciu 220-240Vac/50Hz. Jeśli podróżujesz ze sprzętem, sprawdź, czy możesz je bezpiecznie podłączyć do prądu.
- Zachowaj oryginalny karton, aby móc transportować urządzenie w bezpiecznych warunkach.



Ten znak zwraca uwagę użytkownika na wysokie napięcie, które jest obecne w środku obudowy urządzenia. Napięcie jest wystarczające, aby porazić użytkownika.



Ten znak zwraca uwagę użytkownika do ważnych informacji, które znajdują się w instrukcji. Informacje te powinny być przeczytane oraz uwzględnione w codziennym użytkowaniu

Urządzenie posiada certyfikat CE. **Nie wolno** wprowadzać żadnych zmian w urządzeniu. Każda modyfikacja sprzętu spowoduje utratę certyfikatu CE oraz gwarancji!

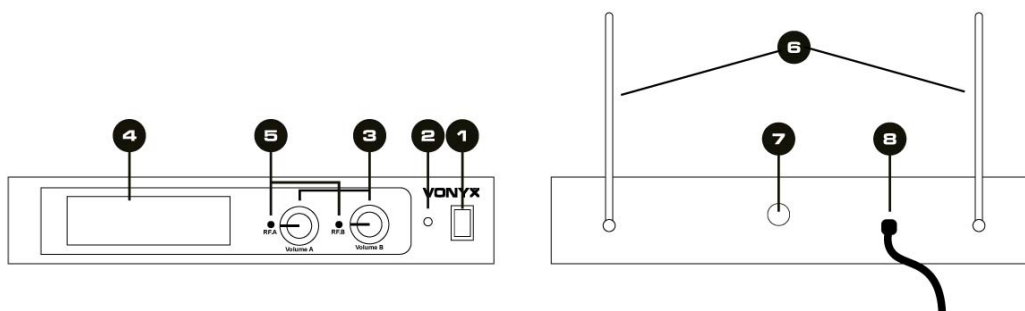
UWAGA: Urządzenie może funkcjonować w pomieszczeniach o temperaturze pomiędzy 5°C/41°F oraz 35°C/95°F.



WAŻNA INFORMACJA: Urządzenia elektryczne muszą być składowane w miejscach do tego przeznaczonych. Sprawdź, gdzie w Twojej okolicy znajduje się najbliższe centrum recyklingu. Specyfikacja techniczna poszczególnych urządzeniach może się nieznacznie różnić. Specyfikacja może ulec zmian bez powiadomień.

Nie próbuj dokonywać żadnych napraw samodzielnie, to spowoduje unieważnienie gwarancji. Gwarancja nie dotyczy uszkodzeń spowodowanych niewłaściwym użytkowaniem sprzętu, niezgodnie z instrukcją. Vonyx nie jest odpowiedzialny za uszczerbek na zdrowiu oraz kontuzje spowodowane niestosowaniem się do zaleceń bezpieczeństwa. Dotyczy to wszelakich uszkodzeń.

PRZEDNI I TYLNY PANEL



1. Włącznik
2. Dioda LED
3. Kontrola głośności
4. Wyświetlacz LCD
5. LED znacznik RF A & RF B
6. Antena
7. Zbalansowane wyjście Jack 6.3
8. Kabel zasilający

Modele:

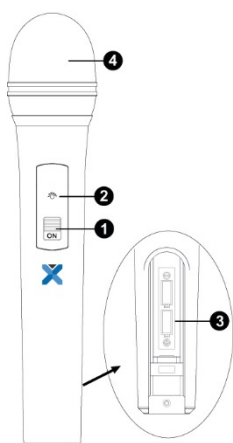
179.232 : WM522

Zestaw mikrofonów VHF 2 kanałowy zestaw mikrofonów doręcznych

179.235 : WM522B

Zestaw mikrofonów VHF 2 kanałowy zestaw bodypack+mikrofon nagłówny

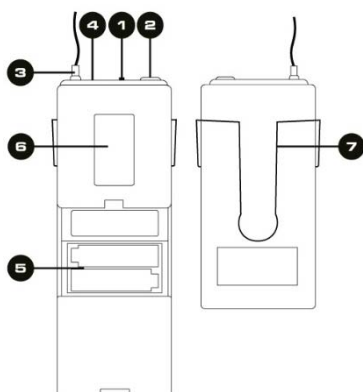
MIKROFON DORĘCZNY VHF



1. Włącznik
2. Znacznik niskiego stanu baterii: Czerwone światło sygnalizuje że bateria wymaga wymiany.
3. Klapka baterii: Wyjmij baterie podczas długiego czasu bez użytkowania sprzętu.
4. Grill: Chroni wkładkę mikrofonową oraz redukuje przydźwięki głosek wybuchowych i szum wiatru

Uwaga: Jeżeli mikrofony nie są używane przez długi czas, wyjmij baterię by zapobiec jej wylaniu się wewnątrz urządzenia!

VHF BODYPACK

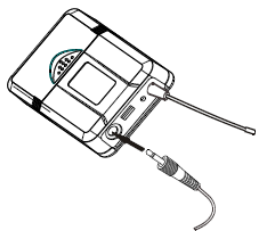


1. Włącznik
2. Wejście mikrofonowe
3. Antena
4. Znacznik niskiego stanu baterii: Czerwone światło sygnalizuje że bateria wymaga wymiany.
5. Znacznik niskiego stanu baterii: Czerwone światło sygnalizuje że bateria wymaga wymiany.
6. Wyświetlacz
7. Zaczep do paska.

Uwaga: Jeżeli bodypack nie jest używany przez długi czas, wyjmij baterię by zapobiec jej wylaniu się wewnątrz urządzenia!

MIKROFON NAGŁOWNY

Połącz wtyczkę mikrofonu nagłownego do gniazda jack w bodypacku (pokazane poniżej).
Ustaw tryb pracy transmitera na "wireless headset system" (6).



PRACA Z MIKROFONAMI

1. Włącz bazę mikrofonową. Na wyświetlaczu pojawią się częstotliwości.
2. Włącz mikrofon ręczny lub bodypack. Dioda led zaświeci na moment i zgaśnie. Jeśli nie będzie gasła, oznacza to niski poziom baterii.
3. Włącz urządzenie do którego podłączona jest baza (mixer, wzmacniacz itp.)
4. Mówiąc do każdego z mikrofonów ustaw odpowiednią głośność każdego urządzenia.
5. Po zakończeniu użytkowania wyłącz bazę a następnie mikrofony.

Dla optymalnej transmisji sygnału:

- Upewnij się że nic nie znajduje się na linii między bazą a mikrofonem.
- Upewnij się że odległość między bazą a mikrofonem nie jest zbyt duża.
- Upewnij się, że na linii transmisji nie znajdują się żadne obiekty z metalu bądź innych materiałów/urządzeń mogących zakłócać działanie fal radiowych.
- Upewnij się że baterie zawsze są naładowane.

VHF MICROPHONE**ENGLISH**

A license to operate this equipment may be required in certain areas. Consult your national authority for possible requirements. Licensing of wireless microphone equipment is the user's responsibility and licensability depends on the user's classification, application and frequency.

NEDERLANDS

Een vergunning om deze apparatuur te bedienen kan in bepaalde gebieden nodig zijn. Raadpleeg uw autoriteiten voor eventuele vereisten. Aanvraag van licentie betreffende draadloze microfoonapparatuur is voor de verantwoordelijkheid van de gebruiker evenals de classificatie, toepassing en frequentie.

DEUTSCH

Eine Lizenz zum Betrieb dieses Geräts kann in bestimmten Bereichen erforderlich. Fragen Sie der Bundesnetzagentur (BNetzA) für alle Anforderungen. Die Lizenzierung von drahtlosen Mikrofongeräten ist die Verantwortung des Benutzers sowie die Einstufung, Anwendung und Frequenz.

ESPAÑOL

En algunas zonas puede necesitar una licencia para operar con esta unidad. Consulte con las autoridades locales si existen normas aplicables. El conseguir licencias para operar micrófonos inalámbricos es responsabilidad del usuario y las licencias dependen de la clasificación del trabajo del usuario, su aplicación y la frecuencia.

FRANÇAIS

Dans certaines zones, une autorisation de fonctionnement pour cet appareil peut être nécessaire. Consultez les autorités compétentes dans votre pays. La demande de licence pour les systèmes de microphones sans fil est de la responsabilité de l'utilisateur, l'autorisation dépend de la classification de l'utilisateur, du domaine d'application et de la fréquence.

POLSKI

W niektórych krajach wymagana jest licencja na używanie zestawów bezprzewodowych. Skonsultuj się z lokalnymi władzami w celu uzyskania pozwoleń. Uzyskanie pozwolenia na użytkowanie sprzętu należy do obowiązku użytkownika. Licencjonowanie zależy od klasy sprzętu, zastosowania oraz częstotliwości na jakich pracuje.

TECHNICAL SPECIFICATION / TECHNISCHE SPECIFICATIE / TECHNISCHE DATEN / ESPECIFICACIONES TÉCNICAS / SPÉCIFICATIONS TECHNIQUES / SPECYFIKACJA TECHNICZNA

	WM522	WM522B
Ref.nr:	179.232	179.235
Frequency range:	201.400Mhz / 200.175Mhz	
Frequency response:	40Hz – 20kHz	
S/N Ratio:	> 85dB	
T.H.D.:	<+0.2%	
Class:	II	
Rated voltage:	240 Volt AC 50Hz	
Dimensions:	160 x 210 40mm	
Weight:	0,9kg	

	Handheld	Bodypack
Frequency range:	201.400Mhz / 200.175Mhz	
Battery:	2x AA	
Class:	II	II
Dimensions:	260 x Ø51mm	115 x 65 x 20mm
Weight:	0,2kg	

Class II product for use in Frequency band 195.000-201.900MHz.

The specifications are typical. The actual values can slightly change from one unit to the other. Specifications can be changed without prior notice.



tronios
Sound & Light

CE Declaration of Conformity

Manufacturer: TRONIOS BV
Bedrijvenpark Twente 415
7602 KM – ALMELO
+31(0)546589299
+31(0)546589298
The Netherlands

Product number: 179.232; 179.235

Product Description: WM522 Series VHF Wireless Microphone

Trade Name: VONYX

Regulatory Requirement: EN 60950-1:2006+A11:2009+A1:2010+A12:2011+A2:2013
EN 62479:2010
EN 301489-1 V2.2.0
EN 301489-9 V2.1.1
EN 301357 V2.1.1

I hereby declare that the product meets the requirements stated in Directives 2014/35/EU and 2014/30/EU, RED Directive and conforms to the above mentioned Declarations.

Almelo,
18-04-2018

Name : *M. Velders*

Signature :

Specifications and design are subject to change without prior notice..

www.tronios.com

Copyright © 2018 by TRONIOS the Netherlands