



ST100 MK2 Mobile System 8" CD/MP3/UHF

Ref. nr.: 170.010



**INSTRUCTION MANUAL
GEBRUIKSAANWIJZING
GEBRAUCHSANLEITUNG
MANUAL DE INSTRUCCIONES
MANUEL D'INSTRUCTIONS**

ENGLISH

Congratulations to the purchase of this Vonyx product. Please read this manual thoroughly prior to using the product in order to benefit fully from all features.

Read the manual prior to using the product. Follow the instructions in order not to invalidate the warranty. Take all precautions to avoid fire and/or electrical shock. Repairs must only be carried out by a qualified technician in order to avoid electrical shock. Keep the manual for future reference.

- Prior to using the product, please ask advice from a specialist. When the product is switched on for the first time, some smell may occur. This is normal and will disappear after a while.
- The product contains voltage carrying parts. Therefore do NOT open the housing.
- Do not place metal objects or pour liquids into the product. This may cause electrical shock and malfunction.
- Do not place the product near heat sources such as radiators, etc. Do not place the product on a vibrating surface. Do not cover the ventilation holes.
- The product is not suitable for continuous use.
- Be careful with the mains lead and do not damage it. A faulty or damaged mains lead can cause electrical shock and malfunction.
- When unplugging the product from a mains outlet, always pull the plug, never the lead.
- Do not plug or unplug the product with wet hands.
- If the plug and/or the mains lead are damaged, they need to be replaced by a qualified technician.
- If the product is damaged to such an extent that internal parts are visible, do NOT plug the product into a mains outlet and DO NOT switch the unit on. Contact your dealer. Do NOT connect the product to a rheostat or dimmer.
- To avoid fire and shock hazard, do not expose the product to rain and moisture.
- All repairs should be carried out by a qualified technician only.
- Connect the product to an earthed mains outlet (220-240Vac/50Hz) protected by a 10-16A fuse.
- During a thunderstorm or if the product will not be used for a longer period of time, unplug it from the mains. The rule is: Unplug it from the mains when not in use.
- If the product has not been used for a longer period of time, condensation may occur. Let the unit reach room temperature before you switch it on. Never use the product in humid rooms or outdoors.
- To prevent accidents in companies, you must follow the applicable guide lines and follow the instructions.
- Do not repeatedly switch the product on and off. This shortens the life time.
- Keep the product out of the reach of children. Do not leave the product unattended.
- Do not use cleaning sprays to clean switches. The residues of these sprays cause deposits of dust and grease. In case of malfunction, always seek advice from a specialist.
- Do not force the controls.
- If this product is with speaker inside which can cause magnetic field. Keep the product at least 60cm away from computer or TV.
- If the product has built-in lead-acid rechargeable battery. Please recharge the battery every 3 months if you are not going to use the unit for a long period of time. Or the battery may be damaged.
- If the battery is damaged please replace with same specifications battery. And dispose the damaged battery environment friendly.
- If the product has fallen, always have it checked by a qualified technician before you switch the product on again.
- Do not use chemicals to clean the unit. They damage the varnish. Only clean the product with a dry cloth.
- Keep away from electronic equipment that may cause interference.
- Only use original spares for repairs, otherwise serious damage and/or dangerous radiation may occur.
- Switch the product off prior to unplugging it from the mains and/or other equipment. Unplug all leads and cables prior to moving the product.
- Make sure that the mains lead cannot be damaged when people walk on it. Check the mains lead before every use for damages and faults!
- The mains voltage is 220-240Vac/50Hz. Check if power outlet match. If you travel, make sure that the mains voltage of the country is suitable for this product.
- Keep the original packing material so that you can transport the product in safe conditions.



This mark attracts the attention of the user to high voltages that are present inside the housing and that are of sufficient magnitude to cause a shock hazard.



This mark attracts the attention of the user to important instructions that are contained in the manual and that he should read and adhere to.

The product has been certified CE. It is prohibited to make any changes to the product. They would invalidate the CE certificate and their guarantee!

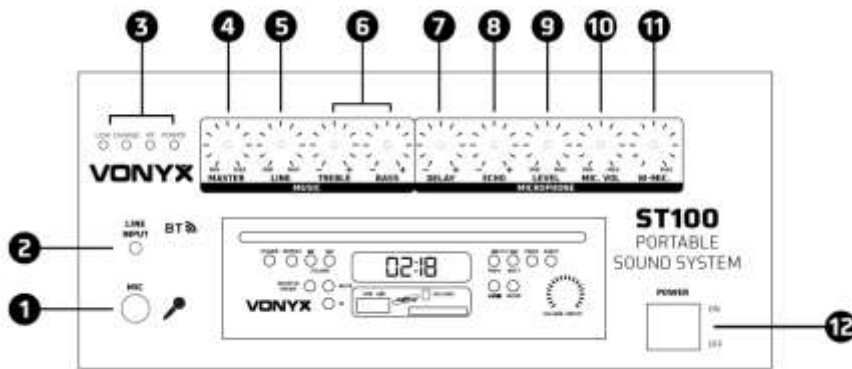
NOTE: To make sure that the product will function normally, it must be used in rooms with a temperature between 5°C/41°F and 35°C/95°F.



Electric products must not be put into household waste. Please bring them to a recycling centre. Ask your local authorities or your dealer about the way to proceed. The specifications are typical. The actual values can slightly change from one unit to the other. Specifications can be changed without prior notice.

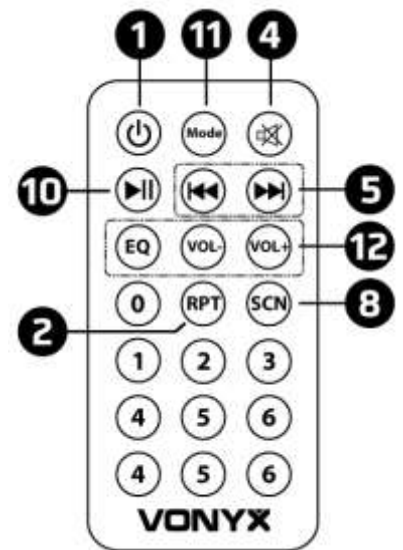
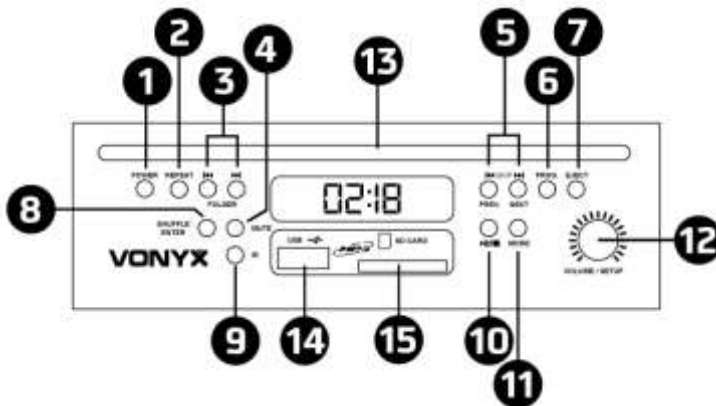
Do not attempt to make any repairs yourself. This would invalid your warranty. Do not make any changes to the product. This would also invalid your warranty. The warranty is not applicable in case of accidents or damages caused by inappropriate use or disrespect of the warnings contained in this manual. Vonyx cannot be held responsible for personal injuries caused by a disrespect of the safety recommendations and warnings. This is also applicable to all damages in whatever form.

FRONTPANEL



1. Microphone input, Jack 6.3mm (1/4")
2. Line input, Jack 3.5mm
3. LED indicator; Battery, Microphone, Power ON/OFF
4. Master volume control
5. Line-in volume control
6. Treble- / Bass control
7. Microphone delay effect
8. Microphone echo effect
9. Microphone echo level
10. Microphone volume
11. Wireless microphone volume
12. Power On/Off switch

CD/USB/SD/BT PLAYER



1. **Power** - Press the button to turn the power on/off the player.
2. **Repeat** - Press the button to choose the repeat mode in between one or all.
3. **Folder search** - Press the button to select previous or next folder map.
4. **Mute** - Press the button to enable and disable between mute function.
5. **Previous or next track** - Press the button shortly to play the previous or next track. Press and hold to rewind back or fast forward the track and release the button to resume playing.
6. **Program** - Press the button to create playlist.
7. **CD Eject** - Press the button to eject or load your CD.
8. **Shuffle/Enter - Press** the button to change the play mode, songs are played in a randomized order.
9. **IR** - Infrared sensor for the remote control.
10. **Play/Pause** - Press the button to toggle between play and pause function.
11. **Mode** - Press the button to switch between CD/ BT / USB / SD card mode.
12. **Volume/Setup** - Turn the knob anti-clockwise to reduce the volume. Turn the knob clockwise to increase the volume. Press the knob to select standard equalizer setting Flat, Class, Rock, Pop, Jazz or Bass.
13. **CD-Slot** - Put the CD to this slot to play music.
14. **USB-Slot** - Connect your USB devices to this slot to play music with MP3 or WMA format.
15. **SD/MMC-Slot** - Connect your SD/MMC devices to this slot to play music with MP3 or WMA format.

BACKPANEL



1. AC Power input 230Volt AC
2. Fan
3. External DC 12V power
4. Fuse
5. RCA line output connector
6. Antenna

OPERATION INSTRUCTIONS

External AC

Plug one end of the AC cord provided into the AC input jack (1) on rear side of the amplifier. Then plug the other end of AC cord into AC power outlet. Turn on the unit using the main power switch.

External DC

This unit can be powered also using external 12V DC power. Connect external 12V DC power to DC input connector on rear side of the amplifier. Observe the correct polarity!

Rechargeable Battery

This unit can be powered internally using the built-in rechargeable battery. When AC power is connected, CHARGE LED indicator will light red. The rechargeable battery is being charged. If FULL LED indicator light green, the battery is fully charged and ready to power the unit alone.

Shut off the power switch and disconnect the AC power. Turn the unit back "ON" and the rechargeable battery will power the unit alone.

Note: Turning off the unit power switch will allow the battery to be charged more quickly.

ATTENTION:



Before the device the first time is actuated, please charge the battery at least 12 hours and max. 72 hours!



Battery should be regularly charged. For optimal battery life the battery should be charged at least 1x per month.



Please note that if you do not load within 6 weeks, the battery becomes defective !!



Warning!

This device is equipped with a class 1 laser diode. To ensure a safe operation do not remove any covers or attempt to access the inside of the product. There are no serviceable parts inside the device. Maintenance and service operations are only to be carried out by authorized dealers.

NEDERLANDS

Hartelijk dank voor de aanschaf van dit Vonyx product. Neemt U a.u.b. een paar momenten de tijd om deze handleiding zorgvuldig te lezen, aangezien wij graag willen dat u onze producten snel en volledig gebruikt.

Lees deze handleiding eerst door alvorens het product te gebruiken. Volg de instructies op anders zou de garantie wel eens kunnen vervallen. Neem ook altijd alle veiligheidsmaatregelen om brand en/of een elektrische schok te voorkomen. Tevens is het ook raadzaam om reparaties / modificaties e.d. over te laten aan gekwalificeerd personeel om een elektrische schok te voorkomen. Bewaar deze handleiding ook voor toekomstig gebruik.

- Bewaar de verpakking zodat u indien het apparaat defect is, dit in de originele verpakking kunt opsturen om beschadigingen te voorkomen.
- Voordat het apparaat in werking wordt gesteld, altijd eerst een deskundige raadplegen. Bij het voor de eerste keer inschakelen kan een bepaalde reuk optreden. Dit is normaal en verdwijnt na een poos.
- In het apparaat bevinden zich onder spanning staande onderdelen; open daarom NOOIT dit apparaat.
- Plaats geen metalen objecten en mors geen vloeistof in het effect. Dit kan leiden tot elektrische schokken of defecten.
- Toestel niet opstellen in de buurt van warmtebronnen zoals radiatoren etc. en niet op een vibrerende onder- grond plaatsen. Dek ventilatieopeningen nooit af.
- Het apparaat is niet geschikt voor continu gebruik.
- Wees voorzichtig met het netsnoer en beschadig deze niet. Als het snoer kapot of beschadigd is, kan dit leiden tot elektrische schokken of defecten.
- Als u de stekker uit het stopcontact neemt, trek dan niet aan het snoer, maar aan de stekker.
- Om brand of elektrische schok te voorkomen, dient u dit apparaat niet bloot te stellen aan regen of vocht.
- Verwijder of plaats een stekker nooit met natte handen resp. uit en in het stopcontact.
- Indien zowel de stekker en/of netsnoer als snoeringang in het apparaat beschadigd zijn dient dit door een vakman hersteld te worden.
- Indien het apparaat zo beschadigd is dat inwendige (onder)delen zichtbaar zijn mag de stekker NOOIT in het stopcontact worden geplaatst en het apparaat NOOIT worden ingeschakeld. Neem in dit geval contact op met de dealer.
- Sluit het apparaat nooit op een dimmer aan.
- Reparatie aan het apparaat dient te geschieden door een vakman of een deskundige.
- Sluit het apparaat alleen aan op een 220-240VAC / 50Hz (geaard) stopcontact, verbonden met een 10-16A meterkastgroep.
- Bij onweer altijd de stekker uit het stopcontact halen, zo ook wanneer het apparaat voor een langere tijd niet gebruikt wordt. Stelregel: Bij geen gebruik stekker verwijderen.
- Als u het apparaat lang niet gebruikt heeft en het weer wil gebruiken kan er condens ontstaan; laat het apparaat eerst op kamertemperatuur komen alvorens het weer in werking te stellen.
- Apparaat nooit in vochtige ruimten en buiten gebruiken.
- Om ongevallen in bedrijven te voorkomen moet rekening worden gehouden met de daarvoor geldende richtlijnen en moeten de aanwijzingen/waarschuwingen worden gevolgd.
- Het apparaat buiten bereik van kinderen houden. Bovendien mag het apparaat nooit onbeheerd gelaten worden.
- Gebruik geen schoonmaakspray om de schakelaars te reinigen. Restanten van deze spray zorgen ervoor dat smeer en stof ophopen. Raadpleeg bij storing te allen tijde een deskundige.
- Gebruik geen overmatige kracht bij het bedienen van het apparaat.
- Dit apparaat kan magnetisch veld veroorzaken. Houd dit apparaat ten minste 60 cm afstand van de computer of tv.
- Laad de accu elke 3 maanden als u het apparaat voor een langere periode niet gebruikt. De batterij kan worden beschadigd.
- Bij een ongeval met dit product altijd eerst een deskundige raadplegen alvorens opnieuw te gebruiken.
- Tracht het apparaat niet schoon te maken met chemische oplossingen. Dit kan de lak beschadigen. Gebruik een droge doek om schoon te maken.
- Blijf uit de buurt van elektronische apparatuur die bromstoringen zouden kunnen veroorzaken.
- Bij reparatie dienen altijd originele onderdelen te worden gebruikt om onherstelbare beschadigingen en/of ontoelaatbare straling te voorkomen.
- Schakel eerst het toestel uit voordat u het netsnoer verwijdert. Verwijder netsnoer en aansluitsnoeren voordat u dit product gaat verplaatsen.
- Zorg ervoor dat het netsnoer niet beschadigd/defect kan raken wanneer mensen erover heen lopen. Het netsnoer vóór ieder gebruik controleren op breuken/defecten!
- In Nederland/België is de netspanning 220-240Vac/50Hz. Indien u reist (en u neemt het apparaat mee) informeer dan naar de netspanning in het land waar u verblijft.



Deze markering wordt weergegeven om u erop attent te maken dat een levensgevaarlijke spanning in het product aanwezig is en dat bij aanraking van deze delen een elektrische schok wordt verkregen.



Deze instructiemarkering wordt weergegeven om u erop te wijzen dat de instructie zeer belangrijk is om te lezen en/of op te volgen.

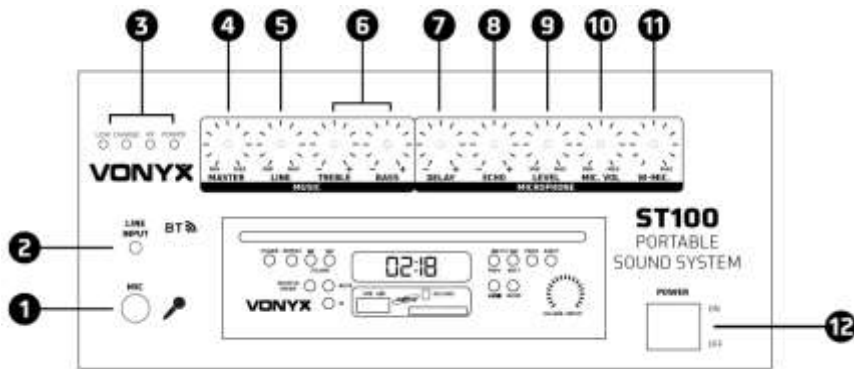
OPMERKING: Om zeker te zijn van een correcte werking, dient u dit apparaat in een ruimte te gebruiken waar de temperatuur tussen de 5°C/41°F en 35°C/95°F ligt.



Raadpleeg eventueel www.wecycle.nl en/of www.vrom.nl v.w.b. het afdanken van elektronische apparaten in het kader van de WEEE-regeling. Vele artikelen kunnen worden gerecycled, gooi ze daarom niet bij het huisvuil maar lever ze in bij een gemeentelijk depot of uw dealer. Lever ook afgedankte batterijen in bij uw gemeentelijk depot of bij de dealer, zie www.stibat.nl

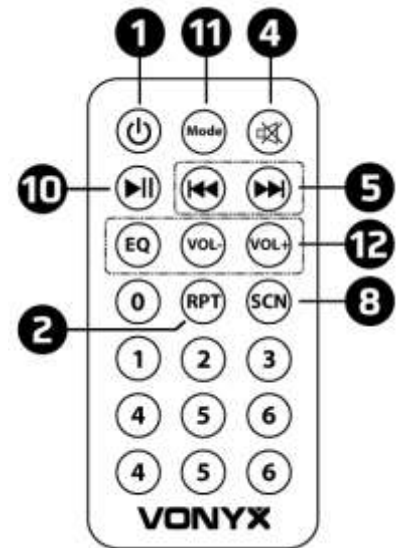
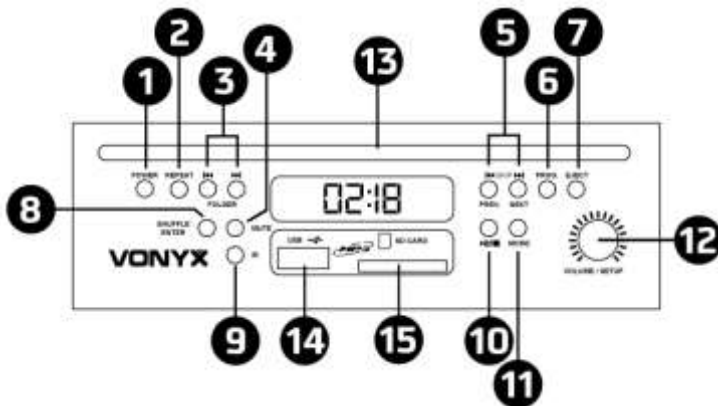
Alle (defecte) artikelen dienen gedurende de garantieperiode altijd retour te worden gezonden in de originele verpakking. Voer zelf geen reparaties uit aan het toestel; in elk geval vervalt de totale garantie. Ook mag het toestel niet eigenmachtig worden gemodificeerd, ook in dit geval vervalt de totale garantie. Ook vervalt de garantie bij ongevallen en beschadigingen in elke vorm t.g.v. onoordeelkundig gebruik en het niet in acht nemen van het gestelde in deze gebruiksaanwijzing. Tevens aanvaardt Vonyx geen enkele aansprakelijkheid in geval van persoonlijke ongelukken als gevolg van het niet naleven van veiligheidsinstructies en waarschuwingen. Dit geldt ook voor gevolgschade in welke vorm dan ook.

VOORPANEEL



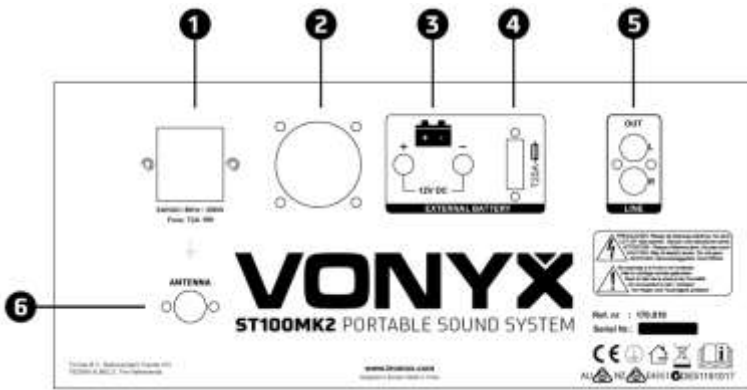
1. Microfoon ingang, Jack 6.3mm
2. Line ingang, Jack 3.5mm
3. LED indicatie t.b.v. batterij, Microfoon, AAN/UIT
4. Master volumeregelaar
5. Line-in volumeregelaar
6. Treble- / Bass regelaar
7. Microfoon vertragingseffect
8. Microfoon echo effect
9. Microfoon echo volumeregelaar
10. Microfoon master volumeregelaar
11. Microfoon draadloos volumeregelaar
12. Aan / uit-schakelaar

CD/USB/SD/BT SPELER



1. **Power** - Druk op deze toets om de speler in te schakelen.
2. **Repeat** - Druk op de toets om één of alle muzieknnummers te herhalen.
3. **Folder zoeken** - Druk op de toets om vorige of volgende folder map te selecteren.
4. **Mute** - Druk op de toets om de mute-functie in of uit te schakelen.
5. **Vorige of volgende muzieknnummer** - Druk eenmaal kort om het vorige of volgende nummer af te spelen. Houdt de toets ingedrukt om vooruit of terug te spelen.
6. **Program** - Druk op de toets om een afspeellijst te creëren.
7. **CD Eject Toets** - Druk op de toets om de CD uit te werpen.
8. **Shuffle/Enter** - Druk op de toets voor het afspelen van muzieknnummers in willekeurige volgorde.
9. **IR** - Infrarood sensor ten behoeve van afstandsbediening.
10. **Play / Pauze** - Druk op de toets om te schakelen tussen afspelen en pauzeren.
11. **Mode** - Druk op de toets om te schakelen tussen CD / BT / USB /SD-kaart.
12. **Volume/Setup** - Draai de knop linksom om het volume te verlagen. Draai de knop naar rechts om het volume te verhogen. Druk de knop in om een standaard equalizer instelling te kiezen Flat, Class, Rock, Pop, Jazz or Bass.
13. **CD-Poort** - Druk de CD in deze poort om muziek te spelen.
14. **USB-Poort** - Steek uw USB-stick in deze poort om muziek af te spelen met MP3 of WMA-formaat
15. **SD/MMC-Poort** - Steek uw SD/MMC-kaart in deze poort om muziek af te spelen met MP3 of WMA-formaat.

ACHTERPANEEL



1. Net entree 230Volt AC
2. Ventilator
3. Externe DC 12V batterij ingang
4. Zekering houder
5. RCA Line uitgang connector
6. Antenne

INSTRUCTIES

AC Netspanning

Controleer of de volumeregelaar minimaal staat. Plaats de contra stekker van het netsnoer in de netentree (1) en steek vervolgens de stekker in een wandcontactdoos. Zet de netschakelaar op "ON".

Externe DC spanning

Dit systeem werkt ook op een externe 12V DC aansluiting. Sluit de externe 12V DC spanning aan op de DC ingang op de achterkant van het systeem. Let op de polariteit! Controleer of de volumeregelaar minimaal staat bij het inschakelen.

Oplaadbare accu

Ook kan dit systeem werken via een ingebouwde oplaadbare accu. Wanneer een 230Vac spanning is aangesloten zal de CHARGE LED indicator rood worden ten teken dat de accu wordt opgeladen. Als de FULL LED indicator groen wordt, is de accu helemaal opgeladen en kan het systeem worden gebruikt.

Zet de netschakelaar op "OFF" en verwijder het netsnoer. Controleer of de volumeregelaar minimaal staat. Zet het systeem weer "ON" en de accu verzorgt de bedrijfsspanning.

NB: Indien mogelijk de netschakelaar "uit" zetten, de accu wordt dan sneller geladen.

Waarschuwing:



Voordat het apparaat de eerste keer in werking wordt gesteld, eerst de accu minimaal 12 uur en maximaal 72uur opladen !!



Accu dient regelmatig opgeladen te worden. Voor een optimale levensduur van de accu dient deze minimaal 1x per maand opgeladen te worden .



Houdt u er rekening mee dat als u langer dan 6 weken niet laadt, u de kans loopt dat de accu kapot gaat!!



Waarschuwing!

Dit apparaat is uitgerust met een klasse 1 laserdiode. Om een veilige werking te garanderen, mogen er geen panelen worden verwijderd om toegang tot de binnenkant te verkrijgen. Er bevinden geen serviceonderdelen in het apparaat. Onderhoud en service activiteiten mogen alleen door geautoriseerde dealers worden uitgevoerd.

DEUTSCH

Vielen Dank für den Kauf dieses Vonyx gerat. Nehmen Sie sich einen Augenblick Zeit, um diese Anleitung sorgfältig durchzulesen, damit sie die Möglichkeiten, die unser Produkt bietet, sofort voll ausnutzen können.

Lesen Sie erst die Anleitung vollständig vor der ersten Inbetriebnahme durch. Befolgen Sie die Anweisung, da sonst jeglicher Garantieanspruch verfällt. Treffen Sie stets alle Sicherheits-vorkehrungen um Feuer und/oder Stromschlag zu vermeiden. Reparaturen dürfen nur von qualifiziertem Fachpersonal ausgeführt werden, um Stromschlag zu vermeiden. Bewahren Sie diese Anleitung für spätere Bezugnahme auf.

- Bewahren Sie die Verpackung auf, um das Gerät im Bedarfsfall sicher transportieren zu können.
- Bevor das Gerät in Betrieb genommen wird, muss es erst von einem Fachmann überprüft werden. Bei der ersten Benutzung kann etwas Geruch auftreten. Das ist normal und verschwindet nach einer Weile
- Das Gerät enthält unter Spannung stehende Teile. Daher NIEMALS das Gehäuse öffnen.
- Keine Metallgegenstände oder Flüssigkeiten ins Gerät dringen lassen. Sie können zu Stromschlag und Defekten führen.
- Gerät nicht in der Nähe von Wärmequellen wie Heizkörpern aufstellen. Nicht auf eine vibrierende Oberfläche stellen. Niemals die Belüftungsschlitze abdecken.
- Das Gerät ist nicht für Dauerbetrieb geeignet.
- Gehen Sie vorsichtig mit dem Netzkabel um und beschädigen Sie es nicht. Eine beschädigte Netzschnur kann zu Stromschlag und Defekten führen.
- Wenn Sie das Gerät vom Netz trennen, immer am Stecker ziehen, niemals an der Schnur.
- Um Feuer und Stromschlag zu vermeiden, das Gerät vor Regen und Feuchtigkeit schützen.
- Den Stecker nie mit nassen Händen in eine Netzsteckdose stecken oder abziehen.
- Wenn sowohl der Stecker und/oder die Netzschnur bzw. der Kabeleintritt ins Gerät beschädigt sind, müssen sie von einem Fachmann repariert werden.
- Wenn das Gerät so beschädigt ist, dass Innenteile sichtbar sind, darf der Stecker NICHT in eine Steckdose gesteckt werden und das Gerät darf NICHT eingeschaltet werden. Wenden Sie sich in dem Fall an Ihren Fachhändler. Das Gerät darf nicht an einen Dimmer angeschlossen werden.
- Reparaturen dürfen nur von einem Fachmann oder Sachverständigen ausgeführt werden.
- Das Gerät nur an eine geerdete 10-16A Netzsteckdose mit 220-240V AC/50Hz Spannung anschließen.
- Bei Gewitter oder längerem Nichtgebrauch den Netzstecker abziehen. Die Regel gilt: Bei Nichtgebrauch Netzstecker abziehen.
- Wenn das Gerät längere Zeit nicht benutzt wurde, kann sich Kondenswasser gebildet haben. Lassen Sie das Gerät erst auf Zimmertemperatur kommen, bevor Sie es einschalten. Das Gerät nicht in feuchten Räumen oder im Freien benutzen.
- Um Unfällen in der Öffentlichkeit vorzubeugen, müssen die geltenden Richtlinien beachtet und die Anweisungen/Warnungen befolgt werden.
- Niemals das Gerät kurz hintereinander ein- und ausschalten. Dadurch verkürzt sich die Lebensdauer erheblich.
- Das Gerät außerhalb der Reichweite von Kindern halten. Das Gerät niemals unbeaufsichtigt lassen.
- Die Regler nicht mit Reinigungssprays reinigen. Diese hinterlassen Rückstände, die zu Staub- und Fettansammlungen führen. Bei Störungen immer einen Fachmann um Rat fragen.
- Das Gerät nur mit sauberen Händen bedienen.
- Das Gerät nicht mit Gewalt bedienen.
- Nach einem Unfall mit dem Gerät immer erst einen Fachmann um Rat fragen, bevor Sie es wieder einschalten.
- Keine chemischen Reinigungsmittel benutzen, die den Lack beschädigen. Das Gerät nur mit einem trockenen Tuch abwischen.
- Nicht in der Nähe von elektronischen Geräten benutzen, die Brummstörungen verursachen können.
- Bei Reparaturen nur die Original-Ersatzteile verwenden, um starke Schäden und/oder gefährliche Strahlungen zu vermeiden.
- Bevor Sie das Netz- und/oder Anschlusskabel abziehen, erst das Gerät ausschalten. Netz- und Anschlusskabel abziehen, bevor Sie das Gerät umstellen.
- Sorgen Sie dafür, dass das Netzkabel nicht beschädigt werden kann, wenn Menschen darüber laufen. Das Netzkabel vor jedem Einsatz auf Brüche/Schadstellen überprüfen.
- In Deutschland beträgt die Netzspannung 220-240V AC / 50Hz. Wenn Sie das Gerät auf Reisen mitnehmen, prüfen Sie, ob die örtliche Netzspannung den Anforderungen des Geräts entspricht.



Dieses Zeichen weist den Benutzer darauf hin, dass lebensgefährliche Spannungen im Gerät anliegen, die bei Berührung einen Stromschlag verursachen.



Dieses Zeichen lenkt die Aufmerksamkeit des Benutzers auf wichtige Hinweise in der Anleitung hin, die unbedingt eingehalten werden müssen.

HINWEIS: Um einen einwandfreien Betrieb zu gewährleisten, muss die Raumtemperatur zwischen 5° und 35°C liegen.



Tronios BV Registrierungsnummer : DE51181017 (ElektroG).

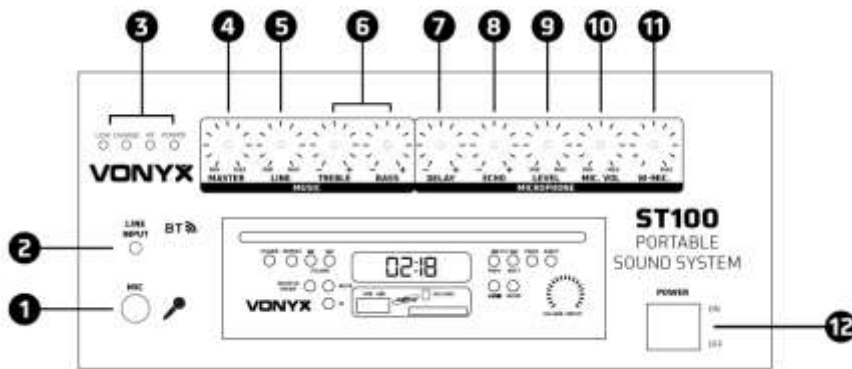
Dieses Produkt darf am Ende seiner Lebensdauer nicht über den normalen Haushaltsabfall entsorgt werden, sondern muss an einem Sammelpunkt für das Recycling abgegeben werden. Hiermit leisten Sie einen wichtigen Beitrag zum Schutze unserer Umwelt.

Tronios BV Registrierungsnummer : 21003000 (BatterieG).

Lithiumbatterien und Akkupacks sollten nur im entladenen Zustand in die Altbatteriesammelgefäße bei Handel und bei öffentlich-rechtlichen Entsorgungsträgern gegeben werden. Bei nicht vollständig entladenen Batterien Vorsorge gegen Kurzschluß treffen durch Isolieren der Pole mit Klebestreifen. Der Endnutzer ist zur Rückgabe von Altbatterien gesetzlich verpflichtet.

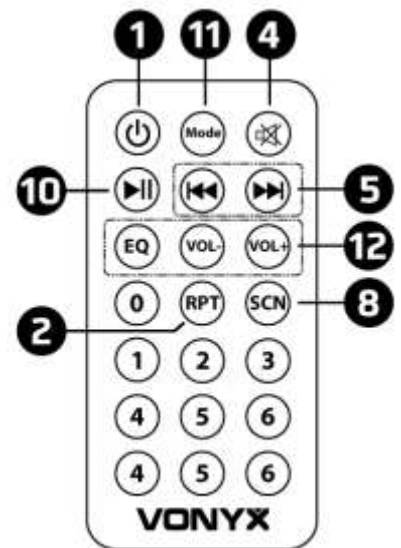
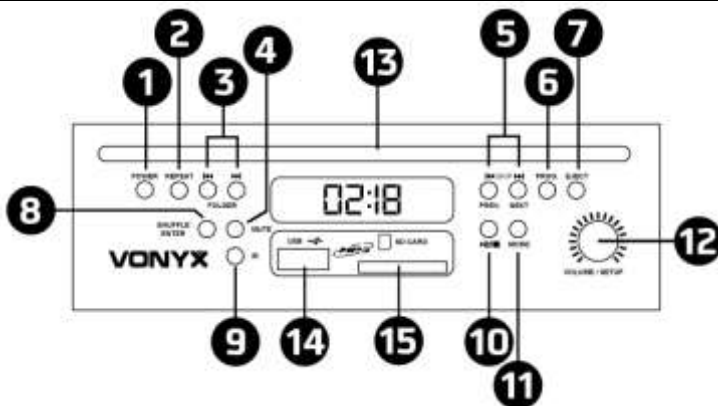
Reparieren Sie das Gerät niemals selbst und nehmen Sie niemals eigenmächtig Veränderungen am Gerät vor. Sie verlieren dadurch den Garantieanspruch. Der Garantieanspruch verfällt ebenfalls bei Unfällen und Schäden in jeglicher Form, die durch unsachgemäßen Gebrauch und Nichtbeachtung der Warnungen und Sicherheitshinweise in dieser Anleitung entstanden sind. Vonyx ist in keinem Fall verantwortlich für persönliche Schäden in Folge von Nichtbeachtung der Sicherheitsvorschriften und Warnungen. Dies gilt auch für Folgeschäden jeglicher Form.

FRONTSEITE



1. Mikrophon eingang, Jack 6.3mm
2. Line eingang, Jack 3.5mm
3. LED indicator; Battery, Mikrophon / Betriebsanzeige
4. Master Lautstärkeregler
5. Line-in Lautstärkeregler
6. Treble- / Bass regler
7. Mikrophon Delay-Effekt
8. Mikrophon Echo-Effekt
9. Mikrophon Echo Lautstärkeregler
10. Mikrophon Master Lautstärke Regler
11. Mikrophon drahtlos Lautstärke Regler
12. Netzschalter

CD/BT/USB/SD SPIELER



1. **Power** - Drücken Sie die Taste, um das Gerät einzuschalten.
2. **Repeat** - Drücken Sie die Taste, um eine oder alle Songs zu wiederholen.
3. **Folder Suche** - Drücken Sie die Taste zum vorherigen oder nächsten Verzeichnisordner wählen.
4. **Mute** - Drücken Sie, um aktivieren oder die Stummschaltung zu deaktivieren.
5. **Vorherigen oder nächsten Titel** - Einmal kurz drücken, um den vorherigen oder nächsten Titel zu spielen. Halten Sie die Taste gedrückt, um schnell vor- oder zurückzuspulen.
6. **Program** - Drücken Sie die Taste, um eine Wiedergabeliste zu erstellen.
7. **CD Eject** - Drücken Sie die Taste, um die CD auszuwerfen.
8. **Shuffle/Enter** - Drücken Sie die Taste, um die Titel in zufälliger Reihenfolge abspielen.
9. **IR** - Infrarotsensor zur Fernbedienung.
10. **Play** - Drücken Sie die Taste, zum Umschalten zwischen Wiedergabe und Pause Modus.
11. **Mode** - Drücken Sie die Taste, zum Umschalten zwischen CD / BT / USB / SD-Karte.
12. **Volume/Setup** - Drehen Sie den Knopf gegen den Uhrzeigersinn, um die Lautstärke zu verringern. Drehen Sie den Knopf im Uhrzeigersinn, um die Lautstärke zu erhöhen. Drücken Sie die den Knopf um einen Standard-Equalizer zu Einstellen, wählen Flat, Class, Rock, Pop, Jazz oder Bass.
13. **CD Slot** - Drücken Sie die CD in diesen Anschluss, um Musik zu spielen.
14. **USB-Port** - Schließen Sie Ihr USB-Laufwerk in diesem Hafen, um Musik im MP3- oder WMA-Format abspielen.
15. **SD/MMC-Port** - Legen Sie Ihre SD / MMC-Karte in diesen Port, um Musik im MP3- oder WMA-Format abspielen.

RÜCKSEITE



1. Eingang Netzspannung 230Volt AC
2. Lüfter
3. Externe DC 12V Eingang
4. Sicherung
5. Stereo-Cinch-Ausgang
6. Antenne

ANWEISUNGEN

AC Netzspannung

Das Netzkabel an das System anschließen (1) und das System einschalten. Stellen Sie die Position des Lautstärke Reglers auf "Minimum" ein.

Externe DC Spannung

Dieses System funktioniert auch über eine externe 12V DC-Buchse. Schließen Sie die externe 12V Gleichspannung an den DC-Eingang an auf der Rückseite des Systems. Beachten Sie die Polarität. Stellen Sie die Position des Lautstärke Reglers auf "Minimum" ein.

Wiederaufladbare Batterie

Dieses System kann auch über eine eingebaute Batterie funktionieren. Beim Anschluß einer 220/240Vac Spannung, leuchtet die CHARGE-LED-Anzeige rot, als Zeichen das die Batterie aufgeladen wird. Wenn die FULL-LED grün leuchtet, ist die Batterie vollständig geladen und das System kann verwendet werden.

Schalten Sie die Stromversorgung "OFF" und ziehen Sie das Netzkabel. Stellen Sie die Position des Lautstärke Reglers auf "Minimum" ein.

Schalten Sie das System wieder "ON" und die Batterie liefert die Betriebsspannung.

Hinweis: Die Batterie lädt schneller wenn das System ausgeschaltet ist.

Achtung:

Bevor das Gerät das erste Mal betätigt wird, laden Sie den Akku mindestens 12 Stunden und maximal 72 Stunden!



Batterie sollte regelmäßig aufgeladen werden.



Für eine optimale Lebensdauer sollte die Batterie mindestens 1x pro Monat aufgeladen werden.



Bitte beachten Sie dass, wenn die Batterie 6 Wochen nicht geladen ist, diese nicht mehr funktioniert !!



Vorsicht!

Dieses Gerät enthält eine Laserdiode der Klasse 1. Um einen sicheren Betrieb zu gewährleisten, dürfen weder Abdeckungen entfernt werden, noch darf versucht werden, sich Zugang zum Geräteinneren zu verschaffen. Im Geräteinneren befinden sich keine zu wartenden Teile. Wartungs- und Servicearbeiten dürfen nur von autorisierten Fachhandel ausgeführt werden.

Felicitaciones a la compra de este producto Vonyx. Por favor lea atentamente este manual antes de usar el aparato para disfrutar al completo de sus prestaciones.

Seguir las instrucciones le permite no invalidar la garantía. Tome todas las precauciones para evitar que se produzca fuego o una descarga eléctrica. Las reparaciones solo deben llevarse a cabo por técnicos cualificados para evitar descargas eléctricas. Guarde el manual para futuras consultas.

Antes de usar el aparato, por favor pida consejo a un profesional. Cuando el aparato se enciende por primera vez, suele sentirse cierto olor. Esto es normal y desaparece al poco tiempo.

- Este aparato contiene piezas que llevan voltaje. Por lo tanto NO abra la carcasa.
- No coloque objetos metálicos o vierta líquidos dentro del aparato. Podría producir descargas eléctricas y fallos en el funcionamiento.
- No coloque el aparato cerca de fuentes de calor tipo radiadores, etc. No coloque el aparato en superficies vibratorias. No tape los agujeros de ventilación.
- Este aparato no está preparado para un uso continuado.
- Tenga cuidado con el cable de alimentación y no lo dañe. Un daño o defecto en el cable de alimentación puede producir una descarga eléctrica o fallo en el funcionamiento.
- Cuando desconecte el aparato de la toma de corriente, siempre tire de la clavija, nunca del cable.
- No enchufe o desenchufe el aparato con las manos mojadas.
- Si la clavija y/o el cable de alimentación están dañados, necesitan reemplazarse por un técnico cualificado.
- Si el aparato está dañado de modo que puedan verse sus partes internas, NO conecte el aparato a la toma de corriente y NO lo encienda. Contacte con su distribuidor. NO conecte el aparato a un reostato o dimmer.
- Para evitar un fuego o peligro de descarga, no exponga el aparato a la lluvia y a la humedad.
- Todas las reparaciones deben llevarse a cabo exclusivamente por técnicos cualificados.
- Conecte el aparato a una toma de corriente con toma de tierra (220-240Vca/50Hz) protegida por un fusible de 10-16A.
- Durante una tormenta o si el aparato no va a usarse durante un periodo largo de tiempo, desconéctelo de la toma de corriente. La regla es: Desconéctelo si no lo va a usar.
- Si el aparato no se ha usado en mucho tiempo puede producirse condensación. Deje el aparato a temperatura ambiente antes de encenderlo. Nunca utilice el aparato en ambientes húmedos o en el exterior.
- Para prevenir accidentes en las empresas, debe seguir las directrices aplicables y seguir las instrucciones.
- No lo apague y encienda repetidamente. Esto acorta su tiempo de vida.
- Mantenga el aparato fuera del alcance de los niños. No deje el aparato sin vigilancia.
- No utilice sprays limpiadores para limpiar los interruptores. Los residuos de estos sprays producen depósitos de polvo y grasa. En caso de mal funcionamiento, siempre consulte a un profesional.
- No fuerce los controles.
- Si el aparato se ha caído, siempre haga que lo verifique un técnico cualificado antes de encenderlo otra vez.
- NO utilice productos químicos para limpiar el aparato. Dañan el barniz. Tan solo límpielo con un trapo seco.
- Manténgalo lejos de equipos electrónicos ya que pueden producir interferencias.
- Solo utilice recambios originales para las reparaciones, de otro modo pueden producirse daños serios y/o radiaciones peligrosas.
- Apague el aparato antes de desconectarlo de la toma de corriente y/o de otros equipos. Desconecte todos los cables y conexiones antes de mover el aparato.
- Asegúrese de que el cable de alimentación no puede dañarse cuando la gente lo pise. Compruebe el cable de alimentación antes de cada uso por si hay daños o defectos.
- El voltaje de funcionamiento es 220-240Vca/50Hz. Compruebe que la toma de corriente coincide. Si tiene que viajar, asegúrese de que el voltaje del país es el adecuado para este aparato.
- Guarde el embalaje original para poder transportar el aparato en condiciones seguras.



Esta señal advierte al usuario de la presencia de alto voltaje en el interior de la carcasa y que es de la suficiente magnitud como para producir una descarga eléctrica.



Esta señal advierte al usuario de que el manual contiene instrucciones importantes que han de leerse y seguirse al pie de la letra.

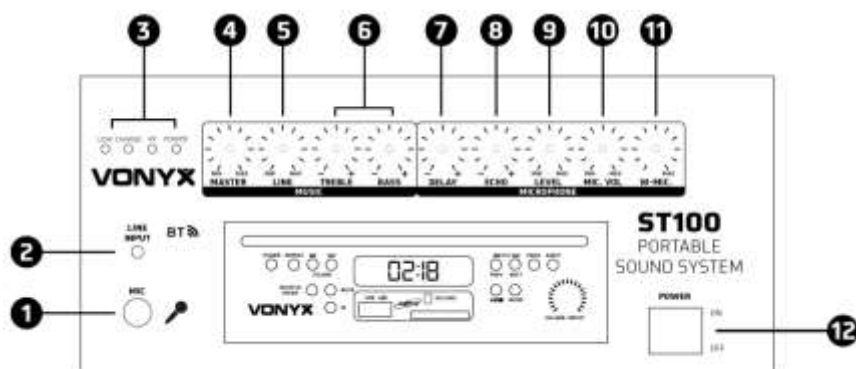
NOTA: Para asegurarse de que el aparato funcione correctamente, debe usarse en ambientes a una temperatura de entre 5°C/41°F y 35°C/95°F.



Los productos electrónicos no pueden tirarse a la basura normal. Por favor lleve este producto a un centro de reciclaje. Pregunte a la autoridad local en caso de duda. Las especificaciones son generales. Los valores actuales pueden variar de una unidad a otra. Las especificaciones pueden variar sin previo aviso.

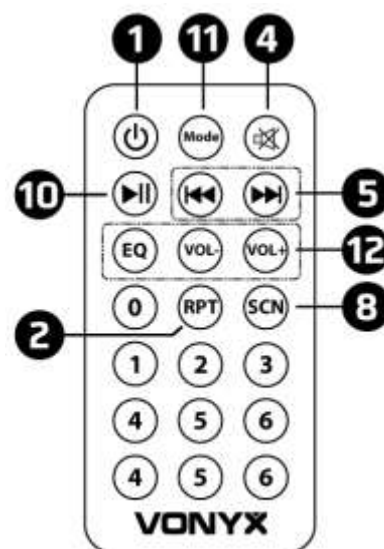
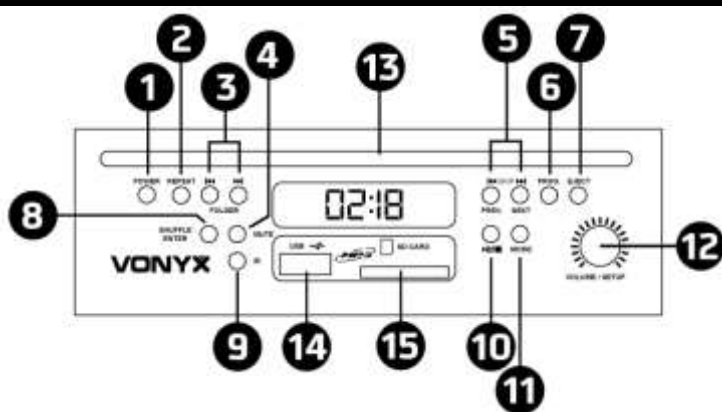
Nunca intente reparar usted mismo este equipo. Esta manipulación anulará la garantía. No realice cambios en la unidad. Esta manipulación anulará la garantía. Esta garantía no es aplicable en caso de accidente o daños ocasionados por uso indebido del aparato o mal uso del mismo. Vonyx no se hace responsable de daños personales causados por el no seguimiento de las normas e instrucciones de este manual. Esto es aplicable también a los daños de cualquier tipo.

PANEL FRONTAL



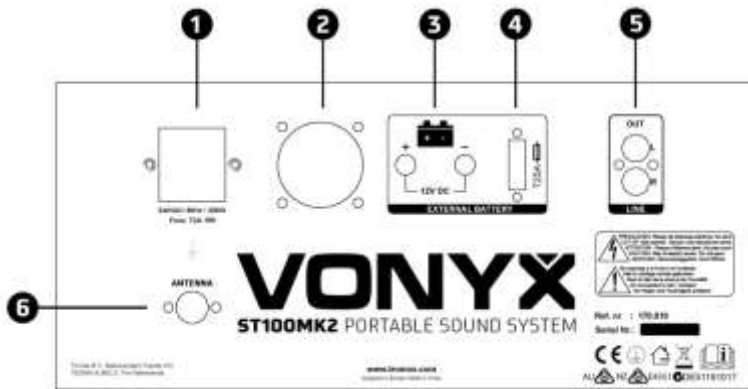
1. Entrada de micrófono, Jack de 6,3 mm (¼ ")
2. Entrada de línea, 3,5 mm
3. Indicador LED; Batería, micrófono, encendido / apagado
4. Control de volumen maestro
5. Control de volumen de entrada de línea
6. Control Treble- / Bajo
7. Micrófono efecto de delay
8. Micrófono efecto de eco
9. Nivel de eco del micrófono
10. Volumen del micrófono
11. volumen del micrófono inalámbrico
12. Encendido / apagado

REPRODUCTOR CD/USB/SD/BT



1. **Power** - Pulse el botón para activar el encendido / apagado del reproductor.
2. **Repeat** - Pulse el botón para elegir el modo de repetición de entre uno o todos.
3. **Folder search** - Pulse el botón para seleccionar la carpeta anterior o siguiente.
4. **Mute** - Pulse el botón para activar y desactivar la función de silencio.
5. **Previous or next track** - Pulsar el botón brevemente para reproducir la pista anterior o siguiente. Mantenga presionado para rebobinar o avanzar rápidamente la pista y suelte el botón para reanudar la reproducción.
6. **Program** - Pulsar el botón para crear lista de reproducción.
7. **CD Eject** - Pulse el botón para expulsar o cargar el CD.
8. **Shuffle/Enter** - Pulse el botón para cambiar el modo de reproducción, las canciones se reproducen en un orden aleatorio.
9. **IR** - Sensor de infrarrojos para el mando a distancia.
10. **Play/Pause** - Pulse el botón para cambiar entre reproducción y pausa.
11. **Mode** - Pulse el botón para cambiar entre el modo de CD / BT / USB / SD tarjeta.
12. **Volume/Setup** - Girar el mando hacia la izquierda para reducir el volumen. Gire el mando hacia la derecha para aumentar el volumen. Presione el botón para seleccionar la configuración del ecualizador, Class, Rock, Pop, Jazz Bass.
13. **CD-Slot** - Ponga el CD en esta ranura para reproducir música.
14. **USB-Slot** - Conecte sus dispositivos USB a esta ranura para reproducir música en formato MP3 o WMA.
15. **SD/MMC-Slot** - Conectar los dispositivos SD / MMC en esta ranura para reproducir música con formato MP3 o WMA.

PANEL TRASERO



1. Entrada de alimentación de CA de 230 voltios
2. Ventilador
3. Entrada de la batería 12V CC externa
4. Fusible
5. Conector de salida de línea RCA
6. antena

INSTRUCCIONES OPERACIONALES

AC Externa

Conecte un extremo del cable de alimentación suministrado en la toma de entrada de CA (1) en el lado posterior del amplificador. A continuación, conecte el otro extremo del cable de alimentación a una toma de corriente alterna. Encienda la unidad con el interruptor de alimentación principal.

DC Externa

Esta unidad puede ser alimentada también usando alimentación externa de 12V DC. Conecte la alimentación externa de 12V CC a la toma de entrada de CC en la parte posterior del amplificador. Observe la polaridad correcta!

Batería Recargable

Esta unidad puede ser alimentada internamente usando la batería recargable incorporada. Cuando se conecta la alimentación de CA, el indicador LED de carga se ilumina en rojo. La batería recargable se está cargando. Si la luz indicadora se ilumina verde, la batería está completamente cargada y lista para alimentar la unidad sola. Apague el interruptor de alimentación y desconecte la alimentación de CA. Gire la unidad de nuevo en "ON" y la batería recargable encenderá la unidad sola.

Nota: Apagar el interruptor de alimentación de la unidad permitirá que la batería se cargue con mayor rapidez.

ATENCIÓN:



Antes de que el dispositivo se accione por primera vez, por favor cargue la batería al menos 12 horas y máximo. 72 horas!



La batería debe ser cargada con regularidad. Para la vida óptima de la batería se debe cargar al menos 1 vez al mes.



Tenga en cuenta que si no se carga dentro de 6 semanas, la batería se vuelve defectuosa!!



Atención!

Este equipo incorpora un diodo láser clase 1. Por su seguridad no abra la tapa ni intente acceder al interior del equipo. No hay elementos recambiables en el interior. Cualquier operación de mantenimiento o servicio deberá ser realizada por el servicio autorizado.

FRANÇAIS

Nous vous remercions d'avoir acheté un produit Vonyx. Veuillez lire la présente notice avant l'utilisation afin de pouvoir en profiter pleinement.

Veillez lire la notice avant toute utilisation. Respectez impérativement les instructions afin de continuer à bénéficier de la garantie. Prenez toutes les précautions nécessaires pour éviter tout incendie ou décharge électrique. Seul un technicien spécialisé peut effectuer les réparations. Nous vous conseillons de conserver la présente notice pour pouvoir vous y reporter ultérieurement.

- Avant d'utiliser l'appareil, prenez conseil auprès d'un spécialiste. Lors de la première mise sous tension, il est possible qu'une odeur soit perceptible. C'est normal, l'odeur disparaîtra peu de temps après.
- L'appareil contient des composants porteurs de tension. N'OUVREZ JAMAIS le boîtier.
- Ne placez pas des objets métalliques ou du liquide sur l'appareil, cela pourrait causer des décharges électriques et dysfonctionnements..
- Ne placez pas l'appareil à proximité de sources de chaleur, par exemple radiateur. Ne positionnez pas l'appareil sur une surface vibrante. N'obtenez pas les ouïes de ventilation.
- L'appareil n'est pas conçu pour une utilisation en continu.
- Faites attention au cordon secteur, il ne doit pas être endommagé.
- Lorsque vous débranchez l'appareil de la prise secteur, tenez-le par la prise, ne tirez jamais sur le cordon.
- Ne branchez pas et ne débranchez pas l'appareil avec les mains mouillées.
- Seul un technicien spécialisé peut remplacer la fiche secteur et / ou le cordon secteur.
- Si l'appareil est endommagé et donc les éléments internes sont visibles, ne branchez pas l'appareil, NE L'ALLUMEZ PAS. Contactez votre revendeur. NE BRANCHEZ PAS l'appareil à un rhéostat ou un dimmer.
- Pour éviter tout risque d'incendie ou de décharge électrique, n'exposez pas l'appareil à la pluie ou à l'humidité.
- Seul un technicien habilité et spécialisé peut effectuer les réparations
- Branchez l'appareil à une prise secteur 220-240 Vac/50 Hz avec terre, avec un fusible 10-16 A.
- Pendant un orage ou en cas de non utilisation prolongée de l'appareil, débranchez l'appareil du secteur.
- En cas de non utilisation prolongée de l'appareil, de la condensation peut être créée. Avant de l'allumer, laissez l'appareil atteindre la température ambiante. Ne l'utilisez jamais dans des pièces humides ou en extérieur.
- Afin d'éviter tout accident en entreprise, vous devez respecter les conseils et instructions.
- N'allumez pas et n'éteignez pas l'appareil de manière répétée. Cela réduit sa durée de vie.
- Conservez l'appareil hors de la portée des enfants. Ne laissez pas l'appareil sans surveillance.
- N'utilisez pas d'aérosols pour nettoyer les interrupteurs. Les résidus créent des dépôts et de la graisse. En cas de dysfonctionnement, demandez conseil à un spécialiste.
- Ne forcez pas les réglages.
- L'appareil contient un haut-parleur pouvant engendrer des champs magnétiques. Tenez cet appareil à 60 cm au moins d'un téléviseur ou ordinateur.
- Cet appareil contient un accumulateur rechargeable au plomb. Rechargez-le tous les trois mois en cas de non utilisation prolongée de l'appareil sinon l'accumulateur pourrait être endommagé.
- Si l'accumulateur est endommagé, remplacez-le par un accumulateur de même type et déposez l'ancien accumulateur dans un container de recyclage adapté.
- Si l'appareil est tombé, faites-le toujours vérifier par un technicien avant de le rallumer.
- Pour nettoyer l'appareil, n'utilisez pas de produits chimiques qui abîment le revêtement, utilisez uniquement un tissu sec.
- Tenez toujours l'appareil éloigné de tout équipement électrique pouvant causer des interférences.
- Pour toute réparation, il faut impérativement utiliser des pièces d'origine, sinon il y a risque de dommages graves et / ou de radiations dangereuses.
- Eteignez toujours l'appareil avant de le débrancher du secteur et de tout autre appareil. Débranchez tous les cordons avant de déplacer l'appareil.
- Assurez-vous que le cordon secteur n'est pas abîmé si des personnes viennent à marcher dessus. Avant toute utilisation, vérifiez son état.
- La tension d'alimentation est de 220-240Vac/50 Hz. Vérifiez la compatibilité. Si vous voyagez, vérifiez que la tension d'alimentation du pays est compatible avec l'appareil.
- Conservez l'emballage d'origine pour pouvoir transporter l'appareil en toute sécurité.



Ce symbole doit attirer l'attention de l'utilisateur sur les tensions élevées présentes dans le boîtier de l'appareil, pouvant engendrer une décharge électrique.



Ce symbole doit attirer l'attention de l'utilisateur sur des instructions importantes détaillées dans la notice, elles doivent être lues et respectées.

Cet appareil porte le symbole CE. Il est interdit d'effectuer toute modification sur l'appareil. La certification CE et la garantie deviendraient caduques !

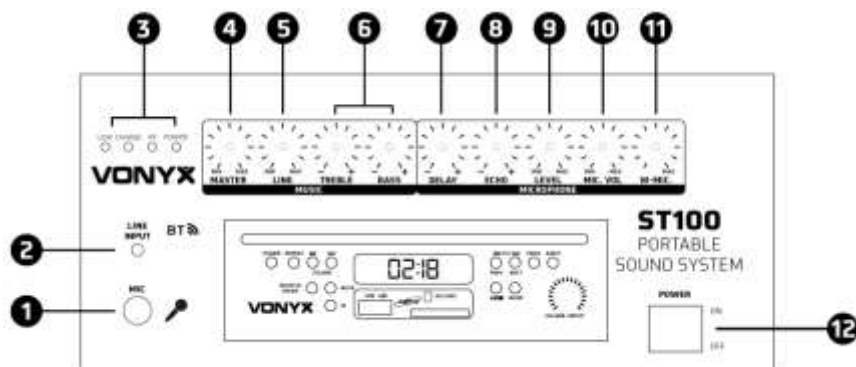
NOTE: Pour un fonctionnement normal de l'appareil, il doit être utilisé en intérieur avec une plage de température maximale autorisée entre 5°C/41°F et 35°C/95°F.



Ne jetez pas les produits électriques dans la poubelle domestique. Déposez-les dans une décharge. Demandez conseil aux autorisés ou à votre revendeur. Données techniques réservées. Les valeurs actuelles peuvent varier d'un produit à l'autre. Tout droit de modification réservé sans notification préalable.

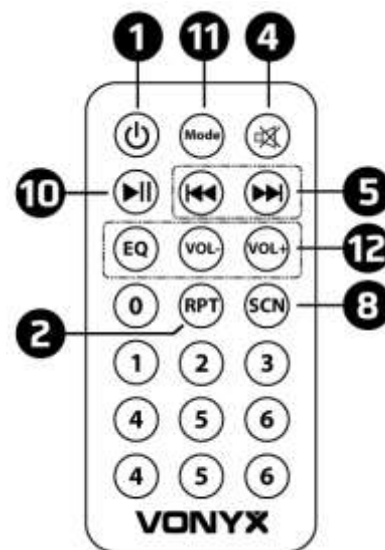
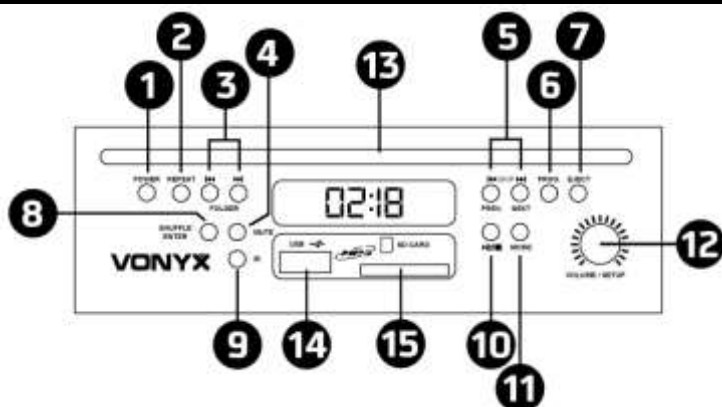
N'essayez pas de réparer l'appareil vous-même. Vous perdriez tout droit à la garantie. Ne faites aucune modification sur l'appareil. Vous perdriez tout droit à la garantie. La garantie deviendrait également caduque en cas d'accidents ou dommages causés par une utilisation inappropriée de l'appareil ou un non respect des consignes présentes dans cette notice. Vonyx ne pourrait être tenu responsable en cas de dommages matériels ou corporels causés par un non respect des consignes de sécurité et avertissements. Cela est également valable pour tous les dommages quelle que soit la forme.

FACE AVANT



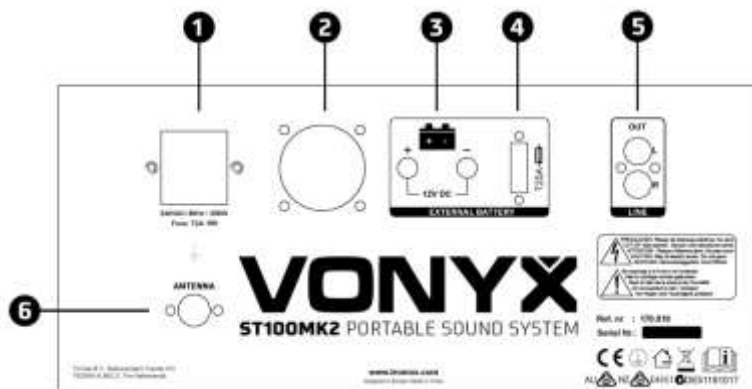
1. Prise micro, jack 6,35mm
2. Entrée ligne, jack 3,5mm
3. Témoin LED ; batterie, micro, Power ON/OFF
4. Réglage volume Master
5. Réglage volume Line in
6. Réglage graves / aigus
7. Effet Delay micro
8. Effet Echo micro
9. Niveau Echo micro
10. Volume micro
11. Volume micro sans fil
12. Interrupteur Power On/Off

LECTEUR CD/USB/SD/BT



1. **Power** - Appuyez sur la touche pour allumer / éteindre le lecteur.
2. **Répétition** - Appuyez sur la touche pour choisir le mode de répétition entre un ou tous.
3. **Recherche dossier** - Appuyez sur la touche pour sélectionner le dossier précédent / suivant.
4. **Mute** - Appuyez sur la touche pour activer / désactiver la fonction.
5. **Voie précédente ou suivante** - Appuyez sur la touche brièvement pour lire la voie précédente ou suivante. Maintenez la touche enfoncée pour une lecture arrière / avant rapide et relâchez la touche pour reprendre la lecture.
6. **Programme** - Appuyez sur la touche pour créer une liste de lecture.
7. **CD Ejection** - Appuyez sur la touche pour éjecter ou charger le CD.
8. **Aléatoire / Enter** - Appuyez sur la touche pour changer le mode de lecture, les chansons sont lues dans un ordre aléatoire.
9. **IR** - Capteur infrarouge pour la télécommande
10. **Play/Pause** - Appuyez sur la touche pour commuter entre fonction lecteur et pause.
11. **Mode** - Appuyez sur la touche pour commuter entre mode CD/BT/USB/carte SD.
12. **Volume/Réglage** - Tournez le bouton vers la gauche pour diminuer le volume. Tournez-le vers la droite pour augmenter le volume. Appuyez sur le bouton pour sélectionner le réglage standard de l'égaliseur Flat, Class, Rock, Pop, Jazz ou Bass.
13. **Insert CD** - Placez le CD pour lire la musique.
14. **Port USB** - Reliez vos appareils USB au port pour lire la musique avec un format MP3 ou WMA.
15. **Port SD/MMC** - Reliez vos appareils SD/MMC à ce port pour lire de la musique au format MP3 ou WMA.

FACE ARRIERE



1. Entrée alimentation 230V AC
2. Ventilateur
3. Entrée accu externe 12V DC
4. Fusible
5. Sortie ligne RCA
6. Antenne

INSTRUCTIONS FONCTIONNEMENT

Alimentation AC externe

Reliez l'extrémité du cordon AC livré à la prise AC (1) sur la face arrière de l'amplificateur. Branchez ensuite l'autre extrémité du cordon à une prise secteur. Allumez l'appareil en utilisant l'interrupteur secteur principal.

Alimentation DC externe

L'appareil peut également être alimenté par une alimentation 12 VDC externe. Reliez le bloc secteur 12 VDC à la prise d'entrée DC sur la face arrière de l'appareil. Veillez à respecter la polarité.

Batterie rechargeable

L'appareil peut être alimenté par un accumulateur intégré rechargeable. Si le cordon AC est branché, la LED CHARGE, témoin de charge, brille en rouge. L'accumulateur est alors en charge. Si le témoin FULL LED brille en vert, l'accumulateur est chargé, prêt à faire fonctionner l'appareil.

Eteignez l'appareil, débranchez le cordon secteur. Rallumez l'appareil, l'accumulateur alimente seul l'appareil.

Note: Si vous éteignez l'appareil, l'accumulateur se chargera plus rapidement.

ATTENTION:

- ⚠ Avant d'utiliser l'appareil pour la première fois, chargez l'accumulateur pendant 12 heures au moins et 72 heures au plus.
- ⚠ L'accumulateur doit être rechargé régulièrement. Pour un fonctionnement optimal, il convient de le charger un fois par mois au moins.
- ⚠ Si l'accumulateur n'est pas chargé pendant 6 semaines, il sera défectueux.



Avertissement !

Cet appareil est équipé d'une diode laser de classe 1. Pour garantir un fonctionnement en toute sécurité, ne retirez pas les couvercles du boîtier ou n'essayez pas d'accéder à l'intérieur du produit. Il n'y a pas de composants dans l'appareil à entretenir. Seuls des techniciens habilités peuvent effectuer les opérations d'entretien et de maintenance.

TECHNICAL SPECIFICATION / TECNISCHE SPECIFICATIE / TECHNISCHE DATEN / ESPECIFICACIONES TÉCNICAS / SPÉCIFICATIONS TECHNIQUES

Rated voltage	: AC220~240V 50Hz or 12Vdc
Output power	: 250Watt
Frequency response	: 20Hz - 20kHz
Microphone frequency	: 863.100MHz - 864.500MHz
Woofers size inch	: 8"
Battery	: 12V / 12Ah
Dimensions per unit	: 280 x 350 x 620mm
Weight (per unit)	: 18,7 kg

The specifications are typical. The actual values can slightly change from one unit to the other. Specifications can be changed without prior notice.



tronios
Sound & Light

CE Declaration of Conformity

Manufacturer: TRONIOS BV
Bedrijvenpark Twente 415
7602 KM – ALMELO
+31(0)546589299
+31(0)546589298
The Netherlands

Product number: 170.010

Product Description: ST100 MK2 Mobile System 8"

Trade Name: VONYX

Regulatory Requirement: EN 60065 :2002+A11:2008
EN 55013 :2001+A2 :2006
EN 55020 :2007
EN 61000-3-2 :2006
EN 61000-3-3 :2008

The product meets the requirements stated in Directives 2014/35/EU and 2014/30/EU and conforms to the above mentioned Declarations.

Almelo,
01-06-2016

Name : *B. Kusters*
Controller regulations

Signature :

Specifications and design are subject to change without prior notice..

www.tronios.com

Copyright © 2016 by TRONIOS the Netherlands