



ST080 Mobile Ampl. 8" USB/SD/VHF/BT

Ref.nr: 170.066



Instruction Manual
Gebruiksaanwijzing
Gebrauchsanleitung

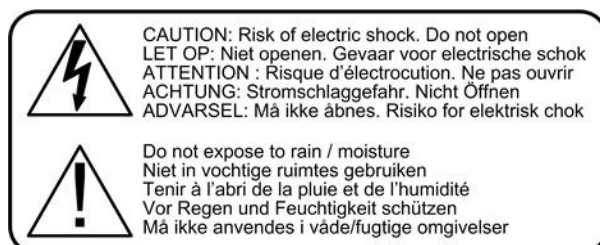
V1.0

GB

Congratulations on the purchase of this SkyTec Karaoke set.
Please read this manual carefully prior to using the unit.

Warning:

- Read the manual prior to using the unit.
- Keep the manual for future reference.
- Keep the packaging for safer transport in its original packaging
- Prior to the first use, **the battery needs to be charged for 24 hrs** and have the unit checked by a qualified person.
- The unit contains voltage carrying parts. DO NOT open the unit.
- When you unplug the unit from the mains always pull the plug, never the lead.
- Never plug or unplug the unit with wet hands.
- If the plug and/or mains lead are damaged, they need to be repaired by a qualified technician.
- If the unit is damaged to an extent that you can see internal parts, do not plug the unit into a mains outlet.
- Repairs have to be carried out by a qualified technician.
- Only connect this unit to an earthed mains outlet of 220-240Vac/50Hz and 10-16A.
- Do not place the unit near heat sources.
- Always unplug the unit during a thunderstorm or when it is not in use.
- If the unit has not been used for a longer period of time, condensation can occur inside the housing. Please let the unit reach room temperature prior to use.
- To avoid accidents in public premises, the legal requirements must be fulfilled and instructions/warnings must be adhered to.
- Keep out of the reach of children.
- All volume controls must be set to zero prior to switching the unit on.
- Do not use cleaning sprays for the slider controls. The residues of these spray cause dust deposits in the controls. If a problem occurs, please consult a specialist.
- Do not clean the unit with chemical solutions. This might damage the finish. Only use a dry cloth for cleaning.

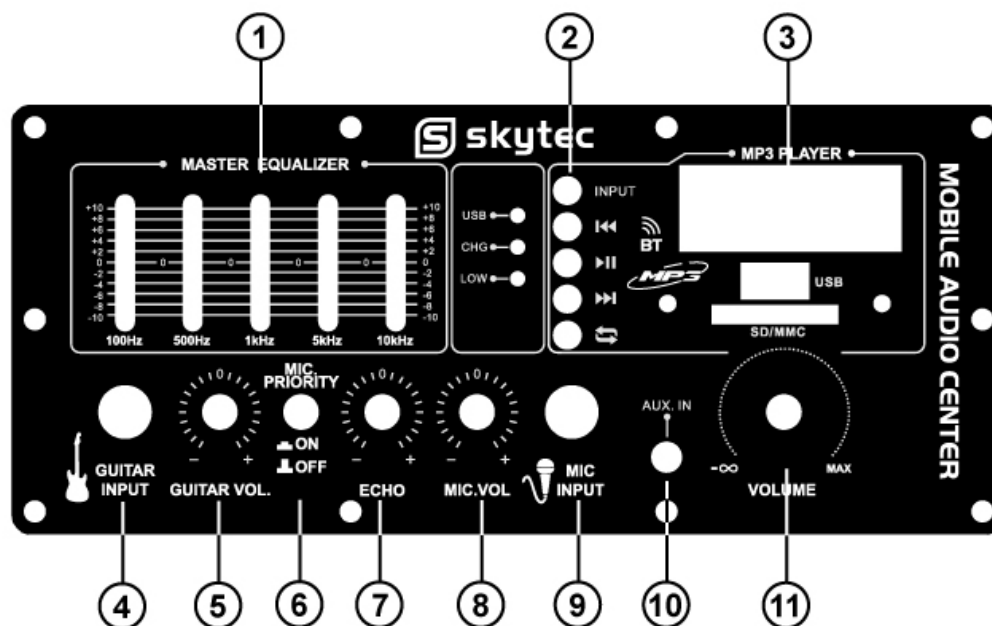


PARTS DESCRIPTION

Thanks you for choosing our products.

Please take a few moments to read these instructions carefully, as we want you to enjoy your new products quickly and to the full. The series of amplifier with new design of model and nice looking, can suit different occasions, especially for office, meeting, exhibition, outside party, teaching etc. The series is provided with wired, amplifying and amusement; fully embody high quality, low price, portability and convenience. We believe firmly that the series of amplifier will become your good assistant and friend because of its advantages.

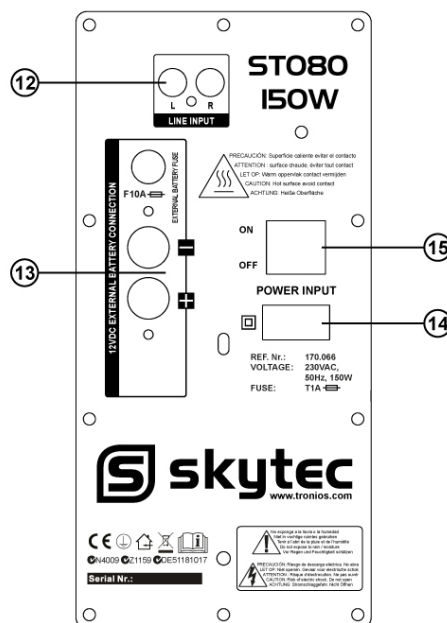
FRONTPANEL



- | | |
|---------------------------------|------------------------------|
| 1. 7-Bands master Equalizer | 7. Echo Level Control |
| 2. Input selector USB/SD/MMC/BT | 8. Microphone Volume Control |
| 3. Display | 9. Microphone input Socket |
| 4. Guitar input socket | 10. Aux input |
| 5. Guitar Volume control | 11. Master Volume Control |
| 6. Microphone priority Switch | |

BACKPANEL

12. Line input
13. External Battery Terminal
14. AC power cable
15. ON/OFF switch



Before the device the first time is actuated, pls charge the battery at least 12 hours and max. 72 hours! Battery should be regularly charged. For optimal battery life the battery should be charged at least 1x per month. Please note that if you do not load within 6 weeks, the battery becomes defective !!

Operation:

1. Connect an external signal source like a CD-layer to LINE IN (12).
2. Connect the device with an electric outlet (220-240VAC / 50Hz), or operate with a fully charged Battery. It is possible to use the unit while charging the battery.

LINE INPUT (DVD, CD-player etc.):

1. Connect the source (DVD-player, CD-player etc.) to the line input on the rear panel
2. Slide the input Selector to LINE position.

USB/SD/BT:

1. Slide the input Selector select switch to USB position.
2. Press PLAY button, MP3 begin to play.

BT: Visible as BT2101B, no password needed.

MICROPHONE:

1. Inset the microphone to the MIC jack input.
2. Adjust the MIC volume and tone control.
3. Adjust the echo control.

FINAL:

1. Adjust the master VOLUME (11).
2. Adjust the master Equalizer (1) to get the right sound.



WARNING:

Do not turn the volume at max when use this product at public place just like school, office etc. After long time using the back panel will be hot, do not touch it by hand.



TROUBLE SHOOTING:

Failure	Possible cause
NO POWER	The power line is cut off or not connected No power on the electric outlet
NO SOUND	Wrong input, check input selector The connect line was broken The volume knob at lowest
MICROPHONE NO SOUND	The microphone not complete connected Adjust the microphone volume Change microphone
MICROPHONE HOWL	The microphone is too close to the speaker Master volume adjust too big



This appliance should not be put into the domestic garbage at the end of its useful life, but must be disposed of at a central point for recycling of electric and electronic domestic appliances. This symbol on appliance, instruction manual and packaging puts your attention to this important issue. The materials used in this appliance can be recycled. By recycling used domestic appliances you contribute an important push to the protection of our environment. Ask your local authorities for information regarding the point of recollection.

Do not attempt to make any repairs yourself. This would invalid your warranty. Do not make any changes to the unit. This would also invalid your warranty. The warranty is not applicable in case of accidents or damages caused by inappropriate use or disrespect of the warnings contained in this manual. Tronios cannot be held responsible for personal injuries caused by a disrespect of the safety recommendations and warnings. This is also applicable to all damages in whatever form.

Hartelijk dank voor de aanschaf van deze SkyTec karaoke set. Lees deze gebruiksaanwijzing aandachtig door alvorens het apparaat in bedrijf te stellen.

WAARSCHUWING

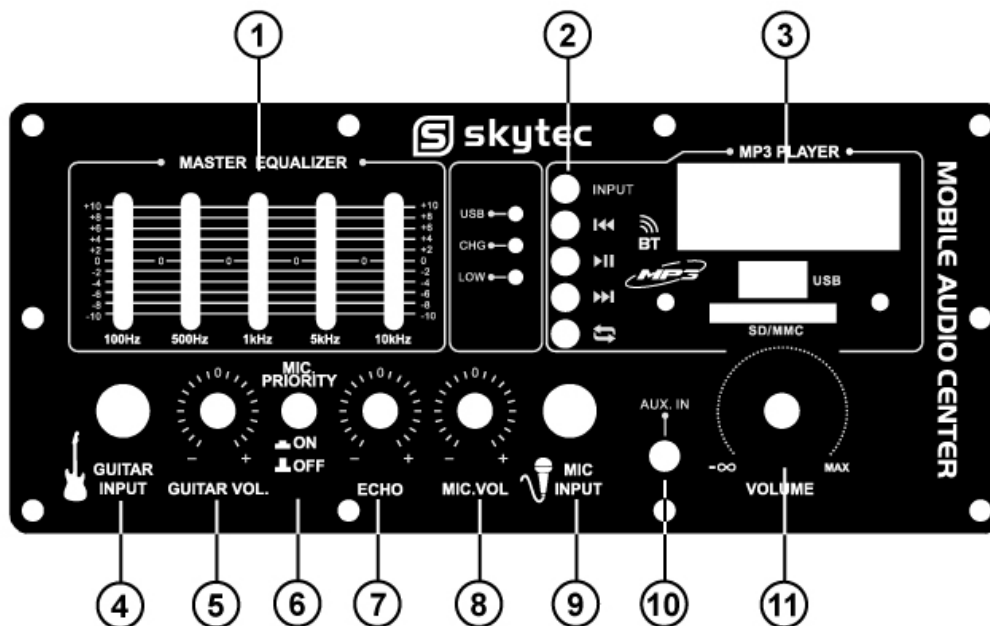
- Lees altijd eerst de gebruiksaanwijzing voordat u een apparaat gaat gebruiken.
- Bewaar de handleiding zodat elke gebruiker hem eerst kan doorlezen.
- Bewaar de verpakking zodat u indien het apparaat defect is, dit in de originele verpakking kunt opsturen om beschadigingen te voorkomen.
- **Voordat het apparaat in werking wordt gesteld, eerst de accu 24 uur opladen** en altijd eerst een deskundige raadplegen.
- In het apparaat bevinden zich onder spanning staande onderdelen; open daarom NOOIT dit apparaat.
- Bij het verwijderen van de stekker uit het stopcontact nooit aan het netsnoer trekken.
- Verwijder of plaats een stekker nooit met natte handen resp. uit en in het stopcontact.
- Indien de stekker en/of netsnoer als snoeringang in het apparaat beschadigd zijn dient dit door een vakman hersteld te worden.
- Indien het apparaat zo beschadigd is dat inwendige (onder)delen zichtbaar zijn mag de stekker NOOIT in het stopcontact worden geplaatst én het apparaat NOOIT worden ingeschakeld. Neem in dit geval contact op met de dealer.
- Reparatie aan het apparaat dient te geschieden door resp. een vakman of een deskundige.
- Sluit het apparaat alléén aan op een 220-240VAC / 50Hz (geaard) stopcontact, verbonden met een 10-16A meterkastgroep.
- Toestel niet opstellen in de buurt van warmte bronnen zoals verwarming etc.
- Bij onweer altijd de stekker uit het stopcontact halen, zo ook wanneer het apparaat voor een langere tijd niet gebruikt wordt.
- Als u het apparaat lang niet gebruikt heeft en het weer wil gebruiken kan er condensatiewater ontstaan; laat het apparaat eerst op kamertemperatuur komen alvorens het weer in werking te stellen.
- Om ongevallen in bedrijven te voorkomen móét rekening worden gehouden met de daarvoor geldende richtlijnen en moeten de aanwijzingen/waarschuwingen worden gevolgd.
- Het apparaat buiten bereik van kinderen houden.
- Zorg er altijd voor dat wanneer het apparaat wordt ingeschakeld dat alle regelaars en het mastervolume op minimaal staan.
- Gebruik geen schoonmaakspray om de regelaars te reinigen. Restanten van deze spray zorgen ervoor dat smeer en stof ophopen in de regelaars. Raadpleeg bij storing te allen tijde een deskundige.
- Gebruik geen overmatige kracht bij het bedienen van de schakelaars en knoppen.
- Tracht niet het apparaat schoon te maken met chemische oplossingen. Dit kan de lak beschadigen. Gebruik een droge doek om schoon te maken.



Neemt U a.u.b. een paar momenten de tijd om deze handleiding zorgvuldig te lezen, aangezien wij willen dat u onze producten snel en volledig gebruikt.

Deze nieuwe versterker met een nieuw en mooi design past bij verschillende locaties, zoals in kantoren, vergaderingen, tentoonstellingen, feestjes etc. Deze versterker is van hoge kwaliteit, is betrouwbaar en gemakkelijk mee te nemen.

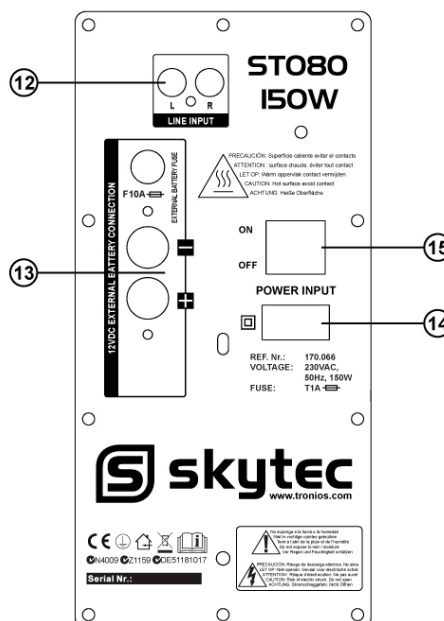
VOORKANT



- | | |
|------------------------------------|------------------------------|
| 1. 7-Bands Equalizer | 7. Echo Niveau regelaar |
| 2. Ingang selectie USB/SD/MMC/BT | 8. Microfoon Volume regelaar |
| 3. Display | 9. Microfoon Ingang |
| 4. Gitaar ingang | 10. Aux ingang |
| 5. Gitaar volume regelaar | 11. Volume regelaar |
| 6. Microfoon Prioriteit Schakelaar | |

ACHTERKANT

12. Line ingang
13. Externe voeding ingang
14. Aansluiting Netsnoer
15. Aan/Uit schakelaar



Voordat het apparaat de eerste keer in werking wordt gesteld, eerst de accu minimaal 12 uur en maximaal 72uur opladen !! Accu dient regelmatig opgeladen te worden.



Voor een optimale levensduur van de accu dient deze minimaal 1x per maand opgeladen te worden. Houdt u er rekening mee dat als u langer dan 6 weken niet laadt, u de kans loopt dat de accu kapot gaat.

BEDIENING:

Sluit een audiobron, zoals bv een CD speler, aan op de LINE -IN (12).

Sluit het apparaat aan op een stopcontact met een uitgang van 220-240VAC / 50Hz.of laat het werken op de ingebouwde accu. Het apparaat kan afspelen en opladen tegelijk

LINE-INGANG (DVD, CD-speler enz):

1. Verbind de audiobron (DVD-of CD-speler enz.) met de line-ingang aan de achterkant.
2. Schuif de Ingangs selector keuzeschakelaar naar de juiste positie.

USB/SD/BT:

1. Schuif de Ingangs selector keuzeschakelaar naar de juiste positie..
2. Druk op de PLAY toets, MP3 tracks worden afgespeeld.

BT: Beschikbaar als BT2101B, geen wachtwoord noodzakelijk.

MICROFOON:

1. Plaats de microfoon in de MIC jack (6.35mm) ingang.
2. Stel het microfoon volume en de toon regeling in.
3. Stel de echo in.

Stel het uitgangssignaal in met de master VOLUME-regelaar (11). *Zorg ervoor dat bij het inschakelen van de actieve speaker de volume regelaar minimaal staat. Zet de volume regelaar nooit op MAXIMUM.*

Stel de master Equalizer (1) in om een heldere weergave van het uitgangssignaal te krijgen.



WAARSCHUWING:

Na lang gebruik kan de achterkant erg heet worden, raak deze nooit aan!!



TROUBLE SHOOTING:

Probleem	Mogelijke oplossing
GEEN SPANNING	Het netsnoer is niet aangesloten of defect Geen spanning uit het stopcontact
GEEN GELUID	Controleer stand van keuzeschakelaar Audiokabel/snoer defect Volumeregelaar staat minimaal
MICROFOON WERKT NIET	De microfoon is niet goed aangesloten Controleer microfoon volume regelaar Vervang de microfoon
RONDZINGEN	De microfoon wordt te dicht bij de speakers gehouden Master-Volume regelaar staat teveel open



Afgedankte artikelen !!

Raadpleeg eventueel www.wecycle.nl en/of www.vrom.nl v.w.b. het afdanken van elektronische apparaten in het kader van de WEEE-regeling. Vele artikelen kunnen worden gerecycled, gooi ze daarom niet bij het huisvuil maar lever ze in bij een gemeentelijk depot of uw dealer. Lever ook afgedankte batterijen in bij uw gemeentelijk depot of bij de dealer, zie www.stibat.nl.

Voer zelf geen reparaties uit aan het apparaat; in elk geval vervalt de totale garantie. Ook mag het apparaat niet eigenmachtig worden gemodificeerd, ook in dit geval vervalt de totale garantie. Ook vervalt de garantie bij ongevallen en beschadigingen in elke vorm t.g.v. onoordeelkundig gebruik en het niet in acht nemen van de waarschuwingen in het algemeen en gestelde in deze gebruiksaanwijzing. Tevens aanvaardt Tronios BV geen enkele aansprakelijkheid in geval van persoonlijke ongelukken als gevolg van het niet naleven van veiligheidsinstructies en waarschuwingen. Dit geldt ook voor gevolgschade in welke vorm dan ook.

D

Herzlichen Glückwunsch zum Kauf dieses SkyTec Karaoke Sets. Bitte lesen Sie diese Anleitung sorgfältig vor der Inbetriebnahme durch.

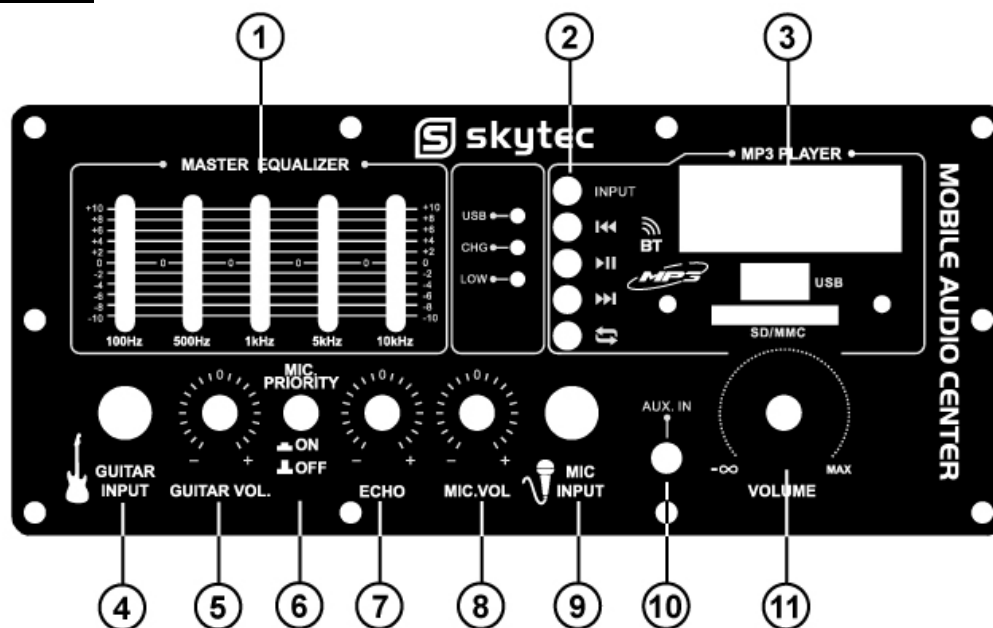
Sicherheitsvorschriften:

- Bedienungsanleitung vor Inbetriebnahme sorgfältig durchlesen.
- Für spätere Bezugnahme aufbewahren.
- Originalverpackung für späteren Transport aufbewahren.
- Nur für Innengebrauch.
Bevor das Gerät betätigt wird bitte zuerst die Batterie 24 Stunden aufladen !!
- Niemals das Gehäuse öffnen; Reparaturen nur von einem Fachmann ausführen lassen.
- Beim Abziehen des Steckers immer am Stecker ziehen, niemals an der Netzschnur.
- Stecker niemals mit nassen Händen anfassen.
- Sollten Stecker und/oder Netzschnur, sowie der Kabeleingang zum Gerät beschädigt sein, müssen diese durch einen Fachmann ersetzt werden.
- Wenn das Gerät sichtbare Schäden aufweist, darf es NICHT an eine Steckdose angeschlossen und NICHT eingeschaltet werden. Benachrichtigen sie in diesem Fall Tronios BV.
- Das Gerät nur an eine geerdete 220-240V AC/50Hz Netzsteckdose mit 10-16A Leistung anschließen.
- Nicht in der Nähe von Wärmequellen aufstellen.
- Bei Unwetter sowie Nichtgebrauch das Netzgerät aus der Steckdose ziehen.
- Nach längerem Nichtgebrauch kann sich Kondenswasser im Gehäuse gebildet haben. Lassen Sie das Gerät erst auf Raumtemperatur kommen.
- Um Unfälle in öffentlichen Gebäuden zu vermeiden, müssen die geltenden Richtlinien befolgt werden.
- Vor dem Einschalten alle Lautstärkereger ganz herunterfahren.
- Die Lautstärkereger vorsichtig handhaben. Eine zu schnelle Veränderung kann die Lautsprecher beschädigen.
- Den Verstärker immer als letztes einschalten und zuerst wieder ausschalten.
- Die Lautsprecher niemals über einen längeren Zeitraum voll belasten.
- Keine Reinigungssprays für die Schieberegler verwenden. Die Rückstände verursachen Schmier- und Staubansammlungen in den Reglern. Im Problemfall einen Fachmann fragen.
- Die Regler nicht mit Gewalt bedienen.
- Niemals das Gerät mit chemischen Reinigungsmitteln säubern, die den Lack beschädigen. Das Gerät nur mit einem trockenen Tuch abwischen.



Bitte nehmen Sie sich einen Augenblick Zeit, um diese Anleitung sorgfältig durchzulesen, um alle Funktionen, die dieses Gerät bietet, voll auszuschöpfen. Diese neue Serie von Verstärkern eignet sich für zahlreiche Gelegenheiten wie z.B. in Betrieben, auf Tagungen, Messen, Ausstellungen, Partys, in Schulen usw.

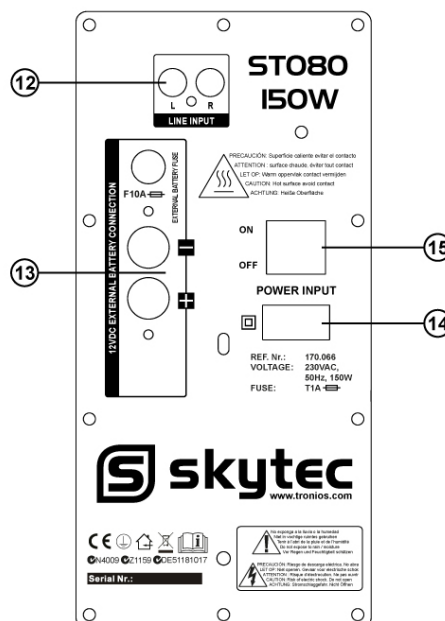
VORDERSEITE:



- | | |
|--|--------------------------------|
| 1. 7-Band Master Equalizer | 6. Mikrofon Priorität Schalter |
| 2. Eingangswahlschalter
USB/SD/MMC/BT | 7. Echo Regler |
| 3. Display | 8. Mikrofon Lautstärke Regler |
| 4. Gitarren Eingang | 9. Mikrofon Eingang |
| 5. Gitarren Lautstärke Regler | 10. Aux Eingang |
| | 11. Master Lautstärke Regler |

RÜCKSEITE:

12. Line Eingang
13. Batterie Anschluss
14. Netzstecker
15. Ein/Aus Schalter



Bevor das Gerät das erste Mal betätigt wird, laden Sie den Akku mindestens 12 Stunden und maximal 72 Stunden! Batterie sollte regelmäßig aufgeladen werden. Für eine optimale Lebensdauer sollte die Batterie mindestens 1x pro Monat aufgeladen werden. Bitte beachten Sie dass, wenn die Batterie 6 Wochen nicht geladen ist, diese nicht mehr funktioniert !!

BEDIENUNG:

1. Ein Audiogerät, wie beispielsweise ein CD-Player, an die LINE-Eingang anschließen (12).
2. Schließen Sie das Gerät an eine Steckdose mit einer Leistung von 220-240VAC / 50Hz an, oder betreiben Sie das Gerät über die Batterie. Gerät kann benutzt werden auch wenn der Batterie geladen wird.

LINE-EINGANG (DVD, CD-spieler usw):

1. Schließen Sie ein Audiogerät (DVD-oder CD-spieler usw.) an den Line-Eingang auf der Rückseite an.
2. Drücken Sie den Eingangs Wahlschalter auf die richtige Position.

USB/SD/BT:

1. Drücken Sie den Eingangs Wahlschalter auf die richtige Position.
2. Drücken Sie die PLAY Taste, MP3 Titel werden abgespielt.

MIKROFON:

1. Schließen Sie das Mikrofon an die MIC Buchse an (6,35 mm).
2. Stellen Sie die Mikrofon-Lautstärke und Klangregelung ein.
3. Stellen Sie das Echo ein.

Stellen Sie das Ausgangssignal ein mit dem Master Volume-Regler (11). *Vergewissern Sie sich, daß beim einschalten des aktiven Lautsprechers der Lautstärke-Regler auf Minimum steht.* Drehen Sie den Lautstärke-Regler nie auf Maximum.

Stellen Sie den Master-Equalizer (1) ein um eine optimale Klangwiedergabe des Ausgangssignals zu erlangen.



WARNUNG:

Nach längerem Gebrauch kann die Rückseite sehr heiß werden, nie berühren!



TROUBLE SHOOTING:

Problem	Mögliche Lösung
KEIN STROM	Das Stromkabel ist nicht angeschlossen oder defekt Kein Strom aus der Steckdose
KEIN TON	Position des Wahlschalters überprüfen Audiokabel/draht defekt Der Lautstärke Regler drehen
MIKROFON FUNKTIONIERT NICHT	Das Mikrofon ist nicht richtig angeschlossen Mikrofon Lautstärke-Regler einstellen Das Mikrofon ersetzen
MIKROFON HOWL(ING)	Das Mikrofon wird zu nah an den Lautsprecher gehalten Master-Lautstärke Regler nachstellen



Dieses Produkt darf am Ende seiner Lebensdauer nicht über den normalen Haushaltsabfall entsorgt werden, sondern muss an einem Sammelpunkt für das Recycling abgegeben werden. Die Werkstoffe sind gemäß ihrer Kennzeichnung wieder verwertbar. Hiermit leisten Sie einen wichtigen Beitrag zum Schutze unserer Umwelt.



Lithiumbatterien und Akkupacks sollten nur im entladenen Zustand in die Altbatteriesammelgefäße bei Handel und bei öffentlich-rechtlichen Entsorgungsträgern gegeben werden. Bei nicht vollständig entladenen Batterien Vorsorge gegen Kurzschluß treffen durch Isolieren der Pole mit Klebestreifen.

Der Endnutzer ist zur Rückgabe von Altbatterien gesetzlich verpflichtet.

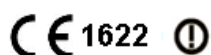
Tronios BV Registrierungsnummer : **DE51181017** (ElektroG).

Reparieren Sie das Gerät niemals selbst und nehmen Sie niemals eigenmächtig Veränderungen am Gerät vor. Sie verlieren dadurch den Garantieanspruch. Der Garantieanspruch verfällt ebenfalls bei Unfällen und Schäden in jeglicher Form, die durch unsachgemäßen Gebrauch und Nichtbeachtung der Warnungen und Sicherheitshinweise in dieser Anleitung entstanden sind. Power Dynamics ist in keinem Fall verantwortlich für persönliche Schäden in Folge von Nichtbeachtung der Sicherheitsvorschriften und Warnungen. Dies gilt auch für Folgeschäden jeglicher Form.

SPECIFICATION / SPECIFICATIES / TECHNISCHE DATEN

	ST080
Ref.nr.:	170.066
Output power:	150W
Frequency Response:	70Hz-20kHz \pm 3dB
VHF Mic. Freq.:	200.175Mhz
Input Sound Source:	Line
Speaker:	8" Woofer & Piezo Tweeter 3"
Card reader:	MMC Card, SD Card, USB
Accu:	12V / 2.6Ah
Dimension:	225 x 280 x 525mm
Power supply:	220~240VAC 50Hz
Weight:	7,9Kg

VHF Microphones :



Explanation

Dieses Produkt darf nur in den NL und PT Lizenzfrei benutzt werden und in DK für Hörgeschädigte, in ES/CH/PL mit Beschränkungen. In DE muß der Endnutzer eine Einzelzuteilung beantragen bei einer örtlich zuständigen Außenstelle der Bundesnetzagentur (BNetzA). Nicht zu verwenden in UK,S, IT, FR und BE. Eingeschränkte Verwendung in den anderen EG Ländern, eine Zuteilung muss hier beantragt werden.

Bedarfsträger: Öffentlich-rechtliche Rundfunkanstalten, private Rundfunkprogrammanbieter und -produzenten, Dienstleister der Veranstaltungstechnik, Schauspielhäuser, Theater, Kongreßzentren, Messen und Mehrzweckhallen, Stadthallen der Städte und Gemeinden, sowie Freilichtbühnen mit festen Spielflächen.

Der Einsatz außerhalb der in der Frequenzzuteilung angegebenen Gebiete, Gebäude bzw. Räume oder festen Spielflächen ist nicht zulässig.

In the EU only for licencefree use in NL and PT and in DK for the hearing impaired, in the UK the frequency range is not for use as well as in S, BE, FR and IT. Use in PL and ES with restrictions. For DE apply for an individual license and contact Federal Network = BundesNetzAgentur. The enduser must apply for an assignment in other EU countries due to several restrictions.

Dit product is vergunningsvrij te gebruiken in NL+PT, met sommige restricties in PL/CH/ES. In DE dient een individuele toewijzing aangevraagd te worden, neem contact op met de BundesNetzAgentur (BNetzA)). In DK te gebruiken voor gehoorstorenden. De frequentieband is niet te gebruiken in UK,S,IT, FR en BE. In andere EU landen gelden ook restricties en moet gebruik aangevraagd worden.

Specifications and design are subject to change without prior notice.

www.tronios.com

Copyright © 2014 by TRONIOS the Netherlands



CE R&TTE Declaration of Conformity

Importer: TRONIOS BV
Bedrijvenpark Twente 415
7602 KM - ALMELO

Tel : 0031546589299
Fax : 0031546589298
The Netherlands

Product number: 170.066
Product Description: **Skytec, ST080 Mobile Amplifier 8" - 200.175 MHz**

Regulatory Requirement: EN 60065:2002+A12:2011
EN 301489-1: 2011-09
EN 301489-9: 2007-11
EN 300422-1: 2011-08
EN 300422-2: 2011-08
EN 62479: 2010

The product meets the requirements stated in Directives 2006/95, 2004/108/EC and 1999/5/EC and conforms to the above mentioned Declarations.

ALMELO,
21-01-2014

Signature :
P.Feldman