

**WARNUNG!**

Um Feuer oder einen elektrischen Schock zu vermeiden, setzen Sie dieses Gerät nicht Wasser oder Flüssigkeiten aus! Öffnen Sie niemals das Gehäuse!

WARNING!

To prevent fire or avoid an electric shock do not expose the device to water or fluids! Never open the housing!

ATTENTION !

Afin d'éviter un incendie ou une décharge électrique, veillez à tenir cet appareil à l'écart des liquides et de l'humidité ! N'ouvrez jamais le boîtier !



RP-6000 MK6 B

RP-6000 MK6 LTD

HIGH-Q-SERIES

HIGH-Q-SERIES

www.reloopdj.com
www.reloopdj.com

Bedienungsanleitung

Professioneller DJ-Plattenspieler mit quartzgesteuertem Direktantrieb

⚠ ACHTUNG!

Lesen Sie sich vor der ersten Inbetriebnahme zur eigenen Sicherheit diese Bedienungsanleitung sorgfältig durch! Alle Personen, die mit der Aufstellung, Inbetriebnahme, Bedienung, Wartung und Instandhaltung dieses Gerätes zu tun haben, müssen entsprechend qualifiziert sein und diese Betriebsanleitung genau beachten. Dieses Produkt erfüllt die Anforderungen der geltenden europäischen und nationalen Richtlinien, die Konformität wurde nachgewiesen, die entsprechenden Erklärungen und Unterlagen sind beim Hersteller hinterlegt.

Operation Manual

Professional DJ Turntable with Quartz Control Direct Drive

⚠ CAUTION!

For your own safety, please read this operation manual carefully before initial operation! All persons involved in the installation, setting-up, operation, maintenance and service of this device must be appropriately qualified and observe this operation manual in detail. This product complies with the requirements of the applicable European and national regulations. Conformity has been proven. The respective statements and documents are deposited at the manufacturer.

Mode d'emploi

Platine vinyle professionnelle pour DJ avec entraînement direct piloté par quartz

⚠ ATTENTION !

Pour votre propre sécurité, veuillez lire attentivement ce mode d'emploi avant la première utilisation ! Toutes les personnes chargées de l'installation, de la mise en service, de l'utilisation, de l'entretien et la maintenance de cet appareil doivent posséder les qualifications nécessaires et respecter les instructions de ce mode d'emploi. Ce produit est conforme aux directives européennes et nationales, la conformité a été certifiée et les déclarations et documents sont en possession du fabricant.



Für weiteren Gebrauch aufbewahren!
Keep information for further reference!
Gardez ces instructions pour des utilisations ultérieures !

Wir gratulieren Ihnen zum Kauf des Reloop RP-6000 MK6 LTD Plattenspielers. Vielen Dank, dass Sie unserer Diskjockey -Technologie Ihr Vertrauen schenken. Vor Inbetriebnahme bitten wir Sie, alle Anweisungen sorgfältig zu studieren und zu befolgen.

Nehmen Sie den Reloop RP-6000 MK6 LTD aus der Verpackung. Bitte überprüfen Sie vor der ersten Inbetriebnahme, ob kein offensichtlicher Transportschaden vorliegt. Sollten Sie Schäden am Stromkabel oder am Gehäuse entdecken, nehmen Sie das Gerät nicht in Betrieb und setzen Sie sich bitte mit Ihrem Fachhändler in Verbindung.

Sicherheitshinweise

ACHTUNG! Seien Sie besonders vorsichtig beim Umgang mit der Netzspannung 230 V. Bei dieser Spannung können Sie einen lebensgefährlichen elektrischen Schlag erhalten! Bei Schäden, die durch Nichtbeachtung dieser Bedienungsanleitung verursacht werden, erlischt jeder Garantieanspruch. Bei Sach- oder Personenschäden, die durch unsachgemäße Handhabung oder Nichtbeachtung der Sicherheitshinweise verursacht werden, übernimmt der Hersteller keine Haftung.

- Dieses Gerät hat das Werk in einwandfreiem Zustand verlassen. Um diesen Zustand zu erhalten und einen gefahrlosen Betrieb sicherzustellen, muss der Anwender unbedingt die Sicherheitshinweise und die Warnvermerke beachten, die in dieser Gebrauchsanleitung enthalten sind.
- Aus Sicherheits- und Zulassungsgründen (CE) ist das eigenmächtige Umbauen und/oder Verändern des Gerätes nicht gestattet. Beachten Sie bitte, dass Schäden, die durch manuelle Veränderungen an diesem Gerät verursacht werden, nicht unter den Garantieanspruch fallen.
- Im Geräteinneren befinden sich keine zu wartenden Teile, ausgenommen die von außen austauschbaren Verschleißteile. Die Wartung darf nur von fachkundigem Personal durchgeführt werden, ansonsten verfällt die Garantie!
- Stellen Sie sicher, dass die Stromversorgung erst nach dem Aufbau des Gerätes erfolgt. Den Netzstecker immer als letztes einstecken. Vergewissern Sie sich, dass der Netzschalter auf "OFF" steht, wenn Sie das Gerät ans Netz anschließen.
- Benutzen Sie nur vorschriftsmäßige Kabel. Achten Sie darauf, dass alle Stecker und Buchsen fest angeschraubt und richtig angeschlossen sind. Bei Fragen wenden Sie sich bitte an Ihren Händler.
- Stellen Sie sicher, das beim Aufstellen des Produktes das Netzkabel nicht gequetscht oder durch scharfe Kanten beschädigt wird.
- Lassen Sie das Netzkabel nicht mit anderen Kabeln in Kontakt kommen! Seien Sie vorsichtig beim Umgang mit Netzkabeln und -anschlüssen. Fassen Sie diese Teile nie mit nassen Händen an!
- Stecken Sie das Stromkabel nur in geeignete Schukosteckdosen ein. Als Spannungsquelle darf dabei nur eine ordnungsgemäße Netzsteckdose des öffentlichen Versorgungsnetzes verwendet werden.
- Trennen Sie das Gerät bei Nichtbenutzung und vor jeder Reinigung vom Netz! Fassen Sie dazu den Netzstecker an der Grifffläche an und ziehen Sie niemals an der Netzleitung!
- Stellen Sie das Gerät auf einer horizontalen und stabilen, schwerentflammbaren Unterlage auf.
- Vermeiden Sie Erschütterungen und jegliche Gewaltanwendung bei der Installation oder Inbetriebnahme des Gerätes.
- Achten Sie bei der Wahl des Installationsortes darauf, dass das Gerät nicht zu großer Hitze, Feuchtigkeit und Staub ausgesetzt wird. Vergewissern sie sich, dass keine Kabel frei herumliegen. Sie gefährden Ihre und die Sicherheit Dritter!
- Stellen Sie keine Flüssigkeitsbehälter, die leicht umfallen können, auf dem Gerät oder in dessen Nähe ab. Falls doch einmal Flüssigkeit in das Geräteinnere gelangen sollte, sofort den Netzstecker ziehen. Lassen Sie das Gerät von einem qualifizierten Servicetechniker prüfen, bevor es erneut genutzt wird. Beschädigungen, die durch Flüssigkeiten im Gerät hervorgerufen wurden, sind von der Garantie ausgeschlossen.
- Betreiben Sie das Gerät nicht in extrem heißen (über 35° C) oder extrem kalten (unter 5° C) Umgebungen. Halten Sie das Gerät von direktem Sonnenlicht und von Wärmequellen wie Heizkörpern, Öfen, usw. (auch beim Transport in geschlossenen Wagen) fern. Sorgen Sie immer für eine ausreichende Ventilation.

Congratulations on purchasing your Reloop RP-6000 MK6 LTD turntable. Thank you for placing your trust in our disc jockey technology. Before operating this equipment we ask you to carefully study and observe all instructions.

Please remove the Reloop RP-6000 MK6 LTD from its packaging. Check before initial operation to make sure that the device has not been visibly damaged during transport. If you detect any damage to the power cable or the casing, do not operate the device. Contact your specialised dealer.

Safety instructions

CAUTION! Please exercise particular caution when handling 230 V power voltage. This voltage rating may lead to a critical electrical shock! Any damage caused by the non-observance of this operation manual excludes any warranty claims. The manufacturer is not liable for any damage to property or for personal injury caused by improper handling or non-observance of the safety instructions.

- This device left the works in a perfect condition. To maintain this condition and to ensure a risk-free operation the user must observe the safety instructions and warnings contained in this operation manual.
- For reasons of safety and certification (CE) the unauthorised conversion and/or modification of the device is prohibited. Please note that in the event of damage caused by the manual modification to this device any warranty claims are excluded.
- The inside of the device does not contain any parts which require maintenance, with the exception of wear parts that can be exchanged from the outside. Qualified staff must carry out maintenance, otherwise the warranty does not apply!
- Ensure that the power will only be supplied after the device has been fully set up. Always plug in the mains plug last. Ensure that the mains switch is in the "OFF" position when connecting the device to power.
- Only use cables that comply with regulations. Observe that all jacks and bushes are tightened and correctly hooked up. Refer to your dealer if you have any questions.
- Ensure that when setting up the product the mains cable is not squashed or damaged by sharp edges.
- Prevent the mains cable from coming into contact with other cables! Exercise great care when handling mains cables and connections. Never touch these parts with wet hands!
- Connect the power cable exclusively to appropriate shock-proof outlets. The only supply point to be used is a supply outlet in accordance with specifications of the public supply network.
- Disconnect the device from the supply outlet when not in use and before cleaning! Be sure to hold the mains plug by the body. Never pull the mains cord!
- Position the device on a horizontal and stable low-flame base. When experiencing feedback, direct the radiation field of your loudspeakers away from the device.
- Avoid any concussions or violent impact when installing or operating the device.
- When selecting the location of installation make sure that the device is not exposed to excessive heat, humidity, and dust. Be sure that no cables lie around openly. You will endanger your own safety and that of others!
- Do not rest any containers filled with liquid that could easily spill onto the device or in its immediate vicinity. If, however, fluids should access the inside of the device, immediately disconnect the mains plug. Have the device checked by a qualified service technician before re-use. Damage caused by fluids inside the device is excluded from the warranty.
- Do not operate the device under extremely hot (in excess of 35° C) or extremely cold (below 5° C) conditions. Keep the device away from direct exposure to the sun and heat sources such as radiators, ovens, etc. (even during transport in a closed vehicle). Never cover the cooling fan or vents. Always ensure sufficient ventilation.
- The device must not be operated after being taken from a cold environment into a warm environment. The condensation caused hereby may destroy your device. Do not switch on or operate the device until it has reached ambient temperature!

Nous vous félicitons d'avoir choisi la platine vinyle Reloop RP-6000 MK6 LTD, preuve de la confiance que vous accordez à notre technologie pour Disc Jockey. Avant la mise en service, nous vous prions de lire attentivement ce mode d'emploi et de respecter les instructions pendant l'utilisation.

Retirez le Reloop RP-6000 MK6 LTD de son emballage. Avant la première mise en service, vérifiez le bon état de l'appareil. Si le boîtier ou le câble sont endommagés, n'utilisez pas l'appareil et contactez votre revendeur.

Consignes de sécurité

ATTENTION ! Soyez particulièrement vigilant lors des branchements avec la tension secteur 230 V. Une décharge électrique à cette tension peut être mortelle ! La garantie exclue tous les dégâts dus au non-respect des instructions de ce mode d'emploi. Le fabricant décline toute responsabilité pour les dégâts matériels et personnels dus à un usage incorrect ou au non-respect des consignes de sécurité.

- Cet appareil a quitté l'usine de fabrication en parfait état. Afin de conserver cet état et assurer la sécurité de fonctionnement, l'utilisateur doit absolument respecter les consignes de sécurité et les avertissements indiqués dans ce mode d'emploi.
- Pour des raisons de sécurité et de certification (CE), il est interdit de transformer ou modifier cet appareil. Tous les dégâts dus à une modification de cet appareil ne sont pas couverts par la garantie.
- Le boîtier ne contient aucune pièce nécessitant un entretien, à l'exception de pièces d'usure pouvant être remplacées de l'extérieur. La maintenance doit exclusivement être effectuée par du personnel qualifié afin de conserver les droits de garantie !
- Veillez à n'effectuer le raccordement secteur qu'une fois l'installation terminée. Branchez toujours la fiche secteur en dernier. Vérifiez que l'interrupteur principal soit sur "OFF" avant de brancher l'appareil.
- Utilisez uniquement des câbles conformes. Veillez à ce que toutes les fiches et douilles soient bien vissées et correctement connectées. Si vous avez des questions, contactez votre revendeur.
- Veillez à ne pas coincer ou endommager le cordon d'alimentation par des arêtes tranchantes lorsque vous installez l'appareil.
- Prenez garde à ce que le cordon électrique n'entre pas en contact avec d'autres câbles et soyez prudent lorsque vous manipulez des lignes ou des prises électriques. Ne touchez jamais ces éléments avec des mains humides !
- Insérez uniquement le cordon d'alimentation dans des prises électriques de sécurité. La source de tension utilisée doit uniquement être une prise électrique en ordre du réseau d'alimentation publique.
- Débranchez l'appareil lorsque vous ne l'utilisez pas ou pour le nettoyer ! Pour débrancher l'appareil, tirez toujours sur la prise, jamais sur le câble !
- Placez l'appareil sur une surface plane, stable et difficilement inflammable. En cas de larsen, éloignez les enceintes de l'appareil.
- Évitez tous les chocs et l'emploi de la force lors de l'installation et l'utilisation de l'appareil.
- Installez l'appareil dans un endroit à l'abri de la chaleur, de l'humidité et de la poussière. Ne laissez pas traîner les câbles pour votre sécurité personnelle et celle de tiers !
- Ne placez jamais des récipients de liquides susceptibles de se renverser sur l'appareil ou à proximité directe. En cas d'infiltration de liquides dans le boîtier, retirez immédiatement la fiche électrique. Faites contrôler l'appareil par un technicien qualifié avant de le réutiliser. La garantie exclue tous les dégâts dus aux infiltrations de liquides.
- N'utilisez pas l'appareil dans un environnement extrêmement chaud (plus de 35°C) ou froid (sous 5° C). N'exposez pas l'appareil directement aux rayons solaires ou à des sources de chaleur telles que radiateurs, fours, etc. (également valable lors du transport). Veillez à ne pas obstruer les ventilateurs ou les fentes de ventilation. Assurez toujours une ventilation convenable.

- Geschwindigkeits-Feinregelung

Mit dem Pitchfader -13- können Sie die Geschwindigkeit der Schallplatte stufenlos verändern. Wählen Sie mit den Pitchbereich-Wahlschaltern -10- zwischen einem Pitchbereich von +/- 10% und +/- 20%; die jeweilige LED leuchtet auf.

HINWEIS!
Um den Pitchbereich von +/- 50% anzuwählen, drücken Sie beide Pitchbereich-Wahlschalter gleichzeitig; beide LEDs leuchten auf.

Wollen Sie die Schallplatte in Originalgeschwindigkeit abspielen, schieben Sie den Pitch Fader in die Position "+/- 0%". Durch Betätigen des Quarz-Lock Schalters -11- können Sie die Geschwindigkeitsfeinregelung deaktivieren; die Schalter-LED leuchtet auf. Durch nochmaliges Betätigen aktivieren Sie die Geschwindigkeitsfeinregelung wieder: Der Plattenspieler kehrt zu der mit dem Pitchfader eingestellten Geschwindigkeit zurück und die Schalter-LED erlischt. Die Quarz-Lock LED -12- leuchtet bei Originalgeschwindigkeit sowie bei deaktivierter Geschwindigkeitsfeinregelung, bei abweichender Geschwindigkeit erlischt sie.
- Einstellen der Start- und Stoppgeschwindigkeit

Mit dem Regler -7- können Sie die Start- und Stoppzeit des Motors stufenlos in einem Bereich von 0,2 (Regler ganz links) bis 6 Sekunden (Regler ganz rechts) einstellen.
- Einstellen des Startdrehmoments

Mit dem Regler -8- können Sie das Startdrehmoment des Motors stufenlos in einem Bereich von 2,5 (Regler ganz links) bis 5 kg/cm (Regler ganz rechts) einstellen.

Technische Daten

Folgende Daten des Herstellers werden von der Global Distribution GmbH nicht auf Plausibilität und Richtigkeit geprüft:

Technische Daten	
Typ	3 Geschwindigkeiten, voll manuell
Antriebsart	quarzgesteuerter UPPER TORQUE Direktantrieb
Geschwindigkeiten	33 1/3, 45 und 78 U/Min.
Start/Stopzeit	0,2 - 6 Sek. (einstellbar)
Startdrehmoment	2.500 - 5.000 g/cm (einstellbar)
Gleichlaufschwankungen	< 0,1% WMRS bei 33 1/3 U/Min.
Maße	450 x 156 x 353 mm
Gewicht	11,0 kg

- RPM Fine-tuning

Use the Pitch Fader -13- to infinitely adjust the speed of the record. Use the pitch selector -10- for a pitch range of between +/- 10% and +/-20 %. The LED of the respective selector illuminates.

Note!
Adjust the pitch range of +/- 50% by pushing booth pitch selector buttons simultaneously. The LEDs of the pitch selector buttons illuminate.

If you wish to play the vinyl in original speed bring the pitch fader into position "+/- 0%". Operate the quartz lock switch -11- to deactivate the pitch tuner; the switch LED is lit. Reactivate the pitch fine tuner by operating the switch normally: The turntable returns to the pitch set with the pitch fader and the switch LED goes out. The quartz lock LED -12- is illuminated during original pitch as well as during deactivated pitch fine-tuning, and goes out if the pitch differs.
- Setting the Start and Stop Pitch

Use the control -7- to infinitely set the start and stop pitch of the motor from a range of 0.2 (control to the left) up to 6 seconds (control to the right).
- Setting the Starting Torque

Use the control -8- to infinitely set the starting torque of the motor from a range of 2.5 (control to the left) up to 5 kg/cm (control to the right).

Technical information

Global Distribution GmbH did not test the following manufacturers' specification for plausibility and accuracy:

Technical Information	
Model	3 speeds, fully manual
Drive	quartz-controlled UPPER TORQUE direct drive
RPM	33 1/3, 45 and 78 RPM.
Start/Stop time	0.2 - 6 sec. (adjustable)
Starting torque	2.500 - 5.000 g/cm (adjustable)
Flutter	< 0.1% WMRS at 33 1/3 RPM
Dimensions	450 x 156 x 353 mm
Weight	11.0 kg



Reloop wünscht Ihnen nun viel Spaß!

Have fun with your Reloop!

Reloop vous souhaite beaucoup de plaisir !

- Réglage fin de la vitesse

Le curseur linéaire -13- vous permet de régler progressivement la vitesse de rotation du disque. Utilisez les sélecteurs Pitch -10- pour sélectionner une gamme de vitesse entre +/- 10% et +/- 20% ; la DEL respective s'allume.

REMARQUE

Pour sélectionner une gamme de vitesse de+/- 50%, appuyez simultanément sur les deux sélecteurs Pitch ; les deux DEL s'allument.

Si vous désirez lire le disque à la vitesse originale, placez le variateur de vitesse sur "+/- 0%". Actionnez la touche Quarz-Lock -11- pour désactiver le réglage fin de la vitesse; la DEL de la touche s'éclair. Appuyez de nouveau sur cette touche pour réactiver le réglage fi de la vitesse : la platine reprend la vitesse réglée avec le variateur de vitesse et la DEL de la touche s'éteint. La DEL Quarz-Lock -12- est allumée à la vitesse de lecture originale et lorsque le réglage fin de vitesse est désactivé, elle s'éteint lorsque la vitesse de lecture est modifiée.

- Réglage de la vitesse de démarrage et d'arrêt

Le régleur -7- permet de régler progressivement les temps de démarrage et d'arrêt du moteurdans une plage allant de 0,2 (régleur tout à gauche) à 6 secondes (régleur tout à droite).
- Réglage du couple de démarrage

Le régleur -8- permet de régler progressivement les couple de démarrage du moteurdans une plage allant de 2,5 (régleur tout à gauche) à 5 kg/cm (régleur tout à droite).

Caractéristiques

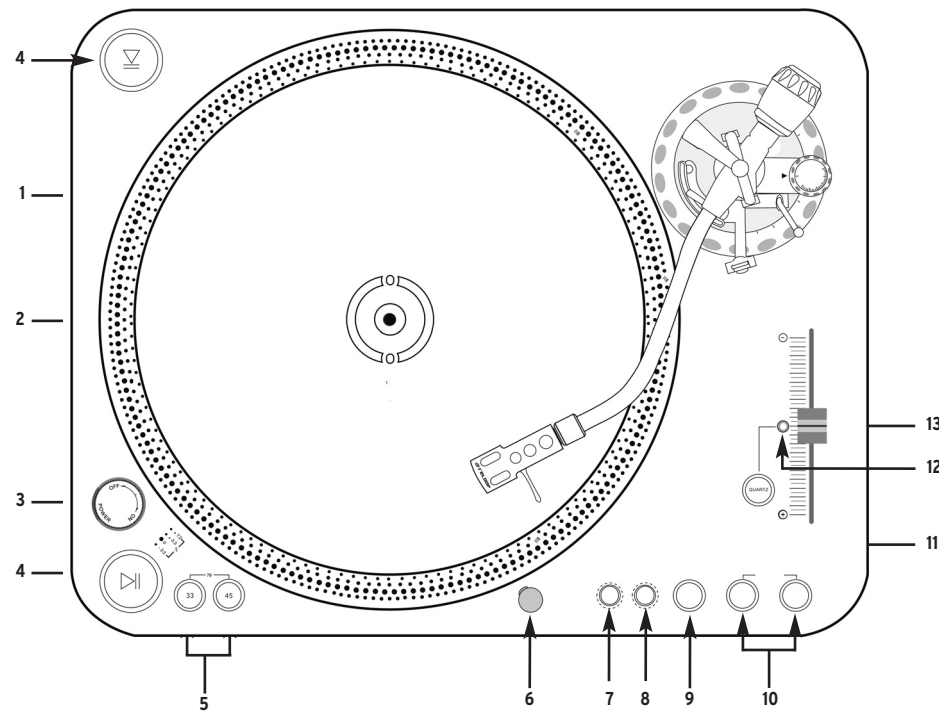
La plausibilité et l'exactitude des données suivantes du fabricant ne sont pas contrôlées par la société Global Distribution GmbH :

Caractéristiques	
Type	3 vitesses, entièrement manuel
Type d'entraînement	entraînement direct UPPER TORQUE piloté par quartz
Vitesse	33 1/3, 45 et 78 t/min
Temps de démarrage/arrêt	0,2 - 6 sec. (réglable)
Couple de démarrage	2.500 - 5.000 g/cm (réglable)
Pleurage et scintillement	< 0,1% WMRS avec 33 1/3 t/min.
Dimensions	450 x 156 x 353 mm
Poids	11,0 kg

Bedienoberfläche

Controls

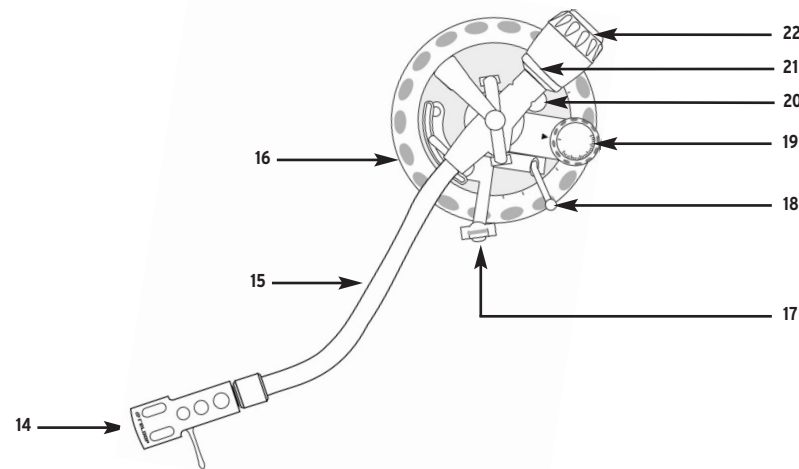
Panneau de commande



Tonarm

Pick-up arm

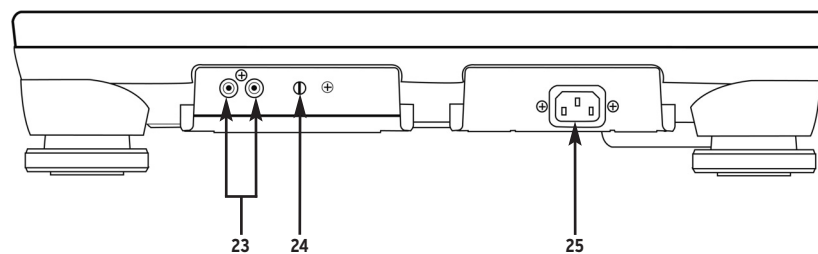
Bras de lecture



Rückseite

Rear Panel

Face arrière

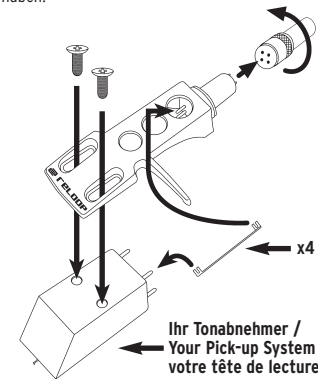


Bezeichnungen

1. Plattenteller
2. Nabe
3. EIN/AUS Schalter auf Plattentellerbeleuchtung
4. START/STOP Taster
5. 33/45/78 Umschalter
6. Nadelbeleuchtung und Buchse für Nadelbeleuchtung
7. Regler für Start- und Stoppgeschwindigkeit
8. Regler für Startdrehmoment
9. Rückwärtslauf-Schalter
10. Pitchbereich-Wahlschalter
11. Quarz-Lock Schalter
12. Quarz-Lock LED
13. Pitchfader
14. Headshell
15. Tonarm
16. Tonarmkranz
17. Tonarmstütze
18. Tonarmlift
19. Anti-Skating Rad
20. Tonarmkranz-Arretierung
21. Gegengewichtsskala
22. Gegengewicht
23. Audio Ausgangskabel (Cinch)
24. Phono/Line Switch
25. Anschlussbuchse für das Netzkabel

Aufbau & Anschlüsse

1. Befestigen Sie den Plattenteller -1- auf dem Motor. Legen Sie dazu den Plattenteller über die Nabe -2- auf den Plattenteller.
2. Legen Sie das mitgelieferte Slipmat über die Nabe -2- auf den Plattenteller.
3. Stecken Sie das Gegengewicht -22- auf den Tonarm -15-.
HINWEIS!
Die Gegengewichtsskala -21- muss dabei auf der dem DJ zugewandten Seite sein.
4. Schrauben Sie das Headshell -14- in den Tonarm -15- ein, nachdem Sie Ihr Tonabnehmersystem am Headshell wie folgt montiert haben:



a) Verbinden Sie die Anschlussdrähte des Headshells mit den Anschlüssen des Tonabnehmersystems und beachten Sie die Übereinstimmung der Drähtebelegung:

Farbe:	Kanal und Polung
I Weiß (L+)	Links, Plus-Pol
II Blau (L-)	Links, Minus-Pol
III Rot (R+)	Rechts, Plus-Pol
IV Grün (R-)	Rechts, Minus-Pol

b) Befestigen Sie das Tonabnehmersystem mit den ihm beiliegenden Befestigungsschrauben.

HINWEIS!
Wenn Sie anstatt eines Headshell-Tonabnehmersystems ein direktmontierbares SME-Tonabnehmersystem verwenden, so schrauben Sie dieses direkt in den Tonarm -15- ein; das Headshell findet dann keine Verwendung.

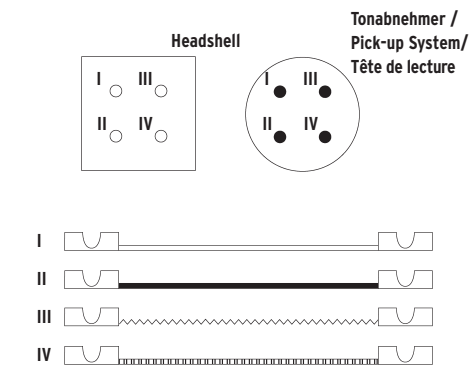
5. Stecken Sie die Nadelbeleuchtung in die dafür vorgesehene Buchse -6-.
6. Verbinden Sie die Audio Ausgangskabel -23- mit den Audio Eingängen Ihres Mischpults.
7. Verbinden Sie das Netzkabel mit der Anschlussbuchse -25- und mit einer Steckdose.

Designation

1. Turntable
2. Hub
3. ON/OFF switch turntable illumination
4. START/STOP button
5. 33/45/78 selector
6. Stylus light and jack for stylus light
7. Start / Stop pitch control
8. Starting Torque control
9. Reverse switch
10. Pitch selector
11. Quartz lock switch
12. Quartz lock LED
13. Pitch fader
14. Headshell
15. Pick-up arm
16. Pick-up arm collar
17. Pick-up rest
18. Pick-up lift
19. Anti-skating wheel
20. Pick-up arm collar lock
21. Balancing weight scale
22. Balancing weight
23. Audio output cable (RCA)
24. Phono/Line Switch
25. Connecting socket for mains line

Setting up & connections

1. Attach the turntable -1- to the motor. For this place the turntable above the hub -2-.
2. Place the supplied slipmat above the hub -2- onto the turntable.
3. Place the balancing weight -22- onto the pick-up arm -15-.
NOTE!
The balancing weight scale -21- must face toward the DJ.
4. Screw the headshell -14- into the pick-up arm -15- after having mounted your pick-up system as followed to the headshell:



a) Connect the connecting wires of the headshell with the connections of the pick-up system and observe the correspondence with the following wiring instructions:

Colour:	Channel and polarity
I White (L+)	left, plus terminal
II Blue (L-)	left, minus terminal
III Red (R+)	right, plus terminal
IV Green (R-)	right, minus terminal

b) Attach the pick-up system with the enclosed fastening screws.

NOTE!
If using a direct-mount SME pick-up system instead of a headshell pick-up system simply screw this directly into the pick-up arm -15-; in such a case, the headshell is not to be used.

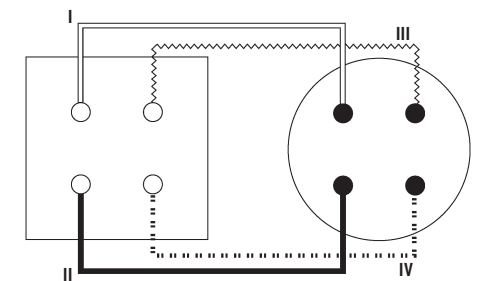
5. Insert the stylus light into the respective jack -6-.
6. Connect the audio output cable -23- with the audio input of your mixer.
7. Connect the mains line with connecting socket -25- and an outlet.

Désignations

1. Table de lecture
2. Broche centrale
3. Interrupteur de l'éclairage de la table de lecture
4. Touches START/STOP
5. Commutateur 33/45/78
6. Lumière cible et connecteur de lumière cible
7. Regleur pour vitesse de démarrage et d'arrêt
8. Regleur pour couple de démarrage
9. Touche de marche inversée
10. Sélecteur Pitch
11. Touche Quartz-Lock
12. DEL Quartz Lock
13. Curseur Pitch
14. Cellule
15. Bras de lecture
16. Molette du bras de lecture
17. Support de bras de lecture
18. Lève-bras
19. Molette anti-dérappage
20. Blocage de la molette du bras de lecture
21. Graduation contre-poids
22. Contre-poids
23. Câble de sortie audio (coaxial)
24. Phono/Line Switch
25. Connecteur pour le cordon secteur

Assemblage & connexions

1. Fixez la table de lecture -1- au moteur. Insérez la table de lecture dans la broche centrale -2-.
2. Placez la feutrine sur la table de lecture en l'insérant dans la broche centrale -2-.
3. Fixez le contre-poids -22- sur le bras de lecture -15-.
REMARQUE
La graduation de contre-poids -21- doit être dirigée vers le DJ.
4. Vissez la cellule -14- au bras de lecture -15- après avoir monté votre tête de lecture sur la cellule en procédant comme suit :



a) Branchez les fils de connexion de la cellule aux connecteurs de la tête de lecture en respectant les affectations indiquées dans la table ci-dessous :

Couleur	Canal et polarité
I Blanc (L+)	Gauche, positif
II Bleu (L-)	Gauche, négatif
III Rouge (R+)	Droite, positif
IV Vert (R-)	Droite, négatif

b) Fixez la tête de lecture avec les vis fournies.

REMARQUE
Si au lieu d'une tête de lecture avec cellule, vous utilisez une tête de lecture SME à montage direct, vissez-la directement au bras de lecture -15- ; la cellule est alors superflue.

5. Enfichez la lumière cible dans le connecteur prévu à cet effet -6-.
6. Branchez le câble de sortie audio -23- sur l'entrée audio de votre console de mixage.
7. Branchez le cordon secteur sur le connecteur d'alimentation -25- et une prise secteur.

Bedienung

- Gegengewicht

Stellen Sie den Tonarmlift -18- auf die Position "AB". Bewegen Sie nun den Tonarm -15- bis kurz vor den Plattenteller -1-. Stellen Sie das Gegengewicht -22- durch Drehen im Uhrzeigersinn so ein, dass der Tonarm weder nach oben noch nach unten kippt, d.h. er sollte parallel zur Platte ausbalanciert sein. Führen Sie den Tonarm anschließend wieder zurück in die Tonarmstütze -17-. Stellen Sie die Gegengewichtsskala -21- am Gegengewicht so ein, dass die Position "0" über der Markierungslinie steht. Drehen Sie das Gegengewicht weiter im Uhrzeigersinn, bis die Skala den Wert anzeigt, welcher der empfohlenen Nadelauflagekraft des Tonabnehmersystems entspricht.
- Anti-Skating-Rad

Stellen Sie das Anti-Skating Rad -19- so ein, dass der Wert dem der Nadelauflagekraft des Tonabnehmersystems entspricht.
- Tonarmhöhe

Falls es die Höhe des verwendeten Tonabnehmers erfordert, können Sie wie folgt die Tonarmhöhe verändern: Lösen Sie zunächst die Tonarmkranz-Arretierung -20- aus der Position "LOCK". Nun können Sie den Tonarm mit dem Tonarmkranz -16- im Bereich der Skala um bis zu 6 Millimeter anheben (0 Millimeter = Standardeinstellung). Bewegen Sie die Tonarmkranz-Arretierung wieder in die Position "LOCK", wenn Sie den Tonarm auf den gewünschten Wert eingestellt haben.

ACHTUNG!
Der Tonarm darf niemals über den Maximalwert von 6 Millimetern hinaus angehoben werden, da sonst Beschädigungen am Tonarmsockel nicht ausgeschlossen werden können; beachten Sie dazu unbedingt die Markierung auf dem Tonarmkranz!
- Strom einschalten

Nachdem Sie alle Anschlüsse vorgenommen wurden, schalten Sie das Gerät mit dem EIN / AUS Schalter -3- ein; die integrierte Plattentellerbeleuchtung und die Nadelbeleuchtung -6- werden aktiviert.
- Abspielen

Legen Sie die Schallplatte auf das Slipmat auf dem Plattenteller -1-. Nutzen Sie bei Bedarf den Adapter-Puck für 45 U/Min.-Singles. Wählen Sie mit den 33/45/78 Umschaltern -5- die passende Geschwindigkeit. Die LED des entsprechenden Umschalters leuchtet auf.

HINWEIS!
Um die Abspielgeschwindigkeit 78 Umdrehungen pro Minute zu aktivieren, drücken Sie beide 33/45/78 Umschalter gleichzeitig. Beide LEDs leuchten auf.

Drücken Sie einen der beiden START/STOP Taster -4-. Entfernen Sie den Nadelschutz vom Tonabnehmersystem. Stellen Sie nun den Tonarmlift -18- in die Position "AUF" und bewegen Sie den Tonarm -15- über die abzuspielen gewünschte Stelle der Schallplatte. Stellen Sie dann den Tonarmlift in die Position "AB", so dass sich der Tonarm auf die Schallplattenrille senkt.

HINWEIS!
Sie können den Tonarmlift auch dauerhaft in der Position "AB" belassen und den Tonarm manuell auf die gewünschte Stelle absenken. Achten Sie dabei darauf, die Nadel des Tonabnehmersystems nicht zu beschädigen.

Durch Drücken des Rückwärtslauf-Schalters -9- dreht sich der Plattenteller gegen den Uhrzeigersinn; die LED leuchtet auf.

HINWEIS!
Auch im Rückwärtslauf stehen sämtliche Funktionen des RP-6000 MK6 Ltd. zur Verfügung.

Durch nochmaliges Drücken dreht sich der Plattenteller wieder im Uhrzeigersinn; die LED erlischt.
- Nadelbeleuchtung

Die Nadelbeleuchtung -6- wird automatisch mit Einschalten des Stroms aktiviert. Sie können die Lampe im Radius von 360° frei ausrichten.

HINWEIS!
Falls Sie keine Beleuchtung der Nadel wünschen, ziehen Sie die Nadelbeleuchtung einfach aus der Buchse heraus.

Operation

- Balancing weight

Bring the pick-up arm lift -18- into the "DOWN" position. Guide the pick-up arm -15- just before the turntable -1-. Adjust the balancing weight -22- by turning it clockwise as such that the pick-up arm does not lean up nor down, i.e. it should be balanced in parallel to the record. Then return the pick-up arm to its support -17-. Set the balancing scale -21- of the balancing weight as such that the "0" position is above the marked line. Continue turning the balancing weight clockwise until the scale indicates the value which corresponds to the recommended stylus force of the pick-up system.
- Anti-skating wheel

Adjust the anti-skating wheel -19- as such that the value of the stylus force corresponds to the stylus force of the pick-up system.
- Height of pick-up arm

Change the height of the pick-up arm as follows if the if the pick-up system used requires additional height: First remove the pick-up collar lock -20- from the "LOCK" position. Now lift the pick-up arm with the pick-up collar -16- within the range by up to 6 millimetres (0 millimetres = standard setting). Return the pick-up collar lock into "LOCK" position once the pick-up arm has been positioned accordingly.

CAUTION!
The pick-up arm must never be lifted above the maximum height of 6 millimetres to avoid any damage to the pick-up base. Please observe the marking on the pick-up collar!
- Power ON

After performing all connections turn on the device with the ON / OFF switch -3-; this activates the integrated turntable lighting and stylus light -6-.
- Play

Place a record onto the slipmat on the turntable -1-. Use the adapter puck for 45 rpm singles if needed. Use the 33/45/78 selectors -5- to set the correct speed. The LED of the respective selector illuminates.

NOTE!!
To activate 78 RPM press both 33/45/78 selectors simultaneously. Both LEDs will illuminate.

Activate one of two START/STOP buttons -4-. Remove the headshell from the pick-up system. Now bring the pick-up lift -18- into the "UP" position and move the pick-up arm -15- just above the desired position of the record. Then bring the pick-up lift "Down" so that the pick-up arm lowers into the vinyl groove.

NOTE! It is possible to leave the pick-up lift permanently in a "Down" position and to lower the pick-up arm manually onto the desired position. When doing so be sure not to damage the stylus of the pick-up system.

Activate the Reverse switch -9- to turn the turntable counter-clockwise; the LED will illuminate.

NOTE!
Even in reverse all functions of the RP-6000 MK6 Ltd. remain available.

Activate the Reverse switch again for the turntable to return to regular clockwise mode; the LED goes out.
- Stylus illumination

The stylus light -6- activates automatically when switching on the power. Adjust the light freely in a range of 360°.

NOTE!
To operate the turntable without stylus light simply remove the stylus light from the jack.

Utilisation

- Contre-poids

Placez le lève-bras -18- en position "BAS". Déplacez ensuite le bras de lecture -15- jusqu'au bord de la table de lecture -1- . Réglez le contre-poids -22- en le tournant dans le sens des aiguilles d'une montre de manière à ce que le bras ne bascule plus et reste parallèle à la table de lecture. Reposez le bras sur son support -17-. Réglez la graduation du contre-poids -21- jusqu'à ce que la position "0" se trouve au-dessus de la ligne de marquage de la gaine du bras de lecture. Tournez ensuite le contre-poids dans le sens des aiguilles d'une montre jusqu'à ce que la graduation indique la valeur correspondant à la force d'application recommandée de l'aiguille de la tête de lecture.
- Molette anti-dérappage

Réglez la molette anti-dérapage -19- de manière à ce que sa valeur corresponde à la force d'application de l'aiguille de la tête de lecture.
- Hauteur du bras de lecture

Vous pouvez au besoin adapter la hauteur du bras de lecture en fonction de la cellule utilisée. Libérez d'abord le blocage de la molette du bras de lecture -20- de la position "LOCK". Vous pouvez à présent modifier la hauteur du bras de lecture jusqu'à 6 millimètres avec la molette du bras de lecture -16- dans la plage de l'échelle (0 millimètre = réglage standard). Remettez ensuite le blocage de la molette du bras de lecture en position "LOCK" après avoir réglé le bras de lecture à la hauteur désirée.

ATTENTION !
Il ne faut jamais relever le bras de lecture au-delà de la valeur maximale de 6 millimètres sous peine d'endommager le socle du bras de lecture. Il est indispensable de respecter les marquages sur la molette du bras de lecture !
- Mise sous tension

Après avoir effectué toutes les connexions, allumez l'appareil en appuyant sur l'interrupteur -3; l'éclairage intégré de la table de lecture et la lumière cible -6- s'allument.
- Lecture

Placez le disque sur la feutrine de la table de lecture -1-. Utilisez au besoin l'adaptateur pour 45 t/min. Sélectionnez la vitesse avec les commutateurs 33/45/78 -5-. La DEL du commutateur respectif s'allume.

REMARQUE
Pour régler la vitesse sur 78 tours par minute, appuyez simultanément sur les deux commutateurs 33/45/78. Les deux DEL s'allument.

Appuyez sur une des deux touches START/STOP -4-. Retirez la protection de la tête de lecture. Réglez le lève-bras -18- sur "UP" et amenez-le bras -15- au-dessus du sillon du disque, là où vous voulez commencer la lecture. Réglez le lève-bras sur "DOWN" pour abaisser la tête de lecture sur le sillon.

REMARQUE
Vous pouvez aussi laisser le lève-bras sur "DOWN" et abaisser le bras manuellement. Prenez soin de ne pas endommager l'aiguille de la tête de lecture.

Lorsque vous appuyez sur la touche de marche inversée -9-, le plateau tourne dans le sens contraire des aiguilles d'une montre et la DEL cliqnote.

REMARQUE
Même en marche inversée, vous disposez de toutes les fonctions du RP-6000 MK6 Ltd.

Appuyez de nouveau sur la touche pour inverser le sens de marche, le plateau tourne dans le sens des aiguilles d'une montre et la DEL s'éteint.
- Lumière cible

La lumière cible -6- s'éclaire automatiquement à l'allumage de l'appareil. Vous pouvez diriger librement la lampe dans un rayon de 360°

REMARQUE
Si vous ne désirez pas utiliser la lumière cible, il suffit de la débrancher de son connecteur.

- Das Gerät darf nicht in Betrieb genommen werden, wenn es von einem kalten Raum in einen warmen Raum gebracht wurde. Das dabei entstehende Kondenswasser kann unter Umständen Ihr Gerät zerstören. Lassen Sie das Gerät solange uneingeschaltet, bis es Zimmertemperatur erreicht hat!
- Regler und Schalter sollten niemals mit Sprühreinigungsmitteln und Schmiermitteln behandelt werden. Dieses Gerät sollte nur mit einem feuchten Tuch gereinigt werden, verwenden Sie niemals Lösungsmittel oder Waschbenzin zum Reinigen.
- Bei Umzügen sollte das Gerät im ursprünglichen Versandkarton transportiert werden.
- Zu Beginn müssen die Überblendregler und Lautstärkeregler Ihres Verstärkers auf Minimum eingestellt und die Lautsprecherschalter in "OFF"-Position geschaltet sein. Vor dem Lautstellen 8 bis 10 Sekunden warten, um den durch Einschwingung erzeugten Schroteffekt zu vermeiden, welcher zu Lautsprecher- und Frequenzweichenschäden führen könnte.
- Geräte, die an Netzspannung betrieben werden, gehören nicht in Kinderhände. Lassen Sie deshalb in Anwesenheit von Kindern besondere Vorsicht walten.
- In gewerblichen Einrichtungen sind die Unfallverhütungsvorschriften des Verbandes der gewerblichen Berufsgenossenschaft zu beachten.
- In Schulen, Ausbildungseinrichtungen, Hobby- oder Selbsthilfewerkstätten ist das Betreiben des Gerätes durch geschultes Personal verantwortlich zu überwachen.
- Heben Sie diese Bedienungsanleitung für spätere Fragen und Probleme gut auf.

Bestimmungsgemäße Verwendung

- Bei diesem Gerät handelt es sich um einen professionellen Plattenspieler, mit dem sich handelsübliche 12" und 7" Schallplatten abspielen lassen. Das Gerät wird dabei an ein Mischpult angeschlossen.
- Dieses Produkt ist für den Anschluss an 230 V, 50 Hz Wechselspannung zugelassen und wurde ausschließlich zur Verwendung in Innenräumen konzipiert.
- Wird das Gerät anders verwendet als in dieser Bedienungsanleitung beschrieben, kann dies zu Schäden am Produkt führen und der Garantieanspruch erlischt. Außerdem ist jede andere Verwendung mit Gefahren wie z.B. Kurzschluss, Brand, elektrischem Schlag, etc. verbunden.
- Die vom Hersteller festgelegte Seriennummer darf niemals entfernt werden, da ansonsten der Garantieanspruch erlischt.

Wartung

- Überprüfen Sie regelmäßig die technische Sicherheit des Gerätes auf Beschädigungen des Netzkabels oder des Gehäuses, sowie auf die Abnutzung von Verschleißteilen wie Dreh- und Schiebereglern.
- Wenn anzunehmen ist, dass ein gefahrloser Betrieb nicht mehr möglich ist, so ist das Gerät außer Betrieb zu setzen und gegen unbeabsichtigten Betrieb zu sichern. Netzstecker aus der Steckdose ziehen!
- Es ist anzunehmen, dass ein gefahrloser Betrieb nicht mehr möglich ist, wenn das Gerät sichtbare Beschädigungen aufweist, das Gerät nicht mehr funktioniert, nach längerer Lagerung unter ungünstigen Verhältnissen oder nach schweren Transportbeanspruchungen.

- Controls and switches should never be treated with spray-on cleaning agents and lubricants. This device should only be cleaned with a damp cloth. Never use solvents or cleaning fluids with a petroleum base for cleaning.
- When relocating the device should be transported in its original packaging.
- When starting operation the cross-faders and volume controls of your amplifier must be set to minimum level. Bring the loudspeaker switches into the "OFF" position. Wait between 8 to 10 seconds before increasing the volume to avoid shot noise created by transient effect, which could cause damage to loudspeakers and the diplexer.
- Devices supplied by voltage should not be left in the hands of children. Please exercise particular care when in the presence of children.
- At commercial facilities the regulations for the prevention of accidents as stipulated by the association of professional associations must be observed.
- At schools, training facilities, hobby and self-help workshops the operation of the device must be monitored with responsibility by trained staff.
- Keep this operation manual in a safe place for later reference in the event of questions or problems.

Application in accordance with regulations

- This equipment is a professional turntable for playing conventional 12" and 7" vinyls. The equipment is connected to a mixing console.
- This product is authorised for connection to 230 V, 50 Hz and is designed exclusively for indoor application.
- If the device is used for any other purposes than those described in the operation manual, damage can be caused to the product, leading to exclusion of warranty rights. Moreover, any other application that does not comply with the specified purpose harbours risks such as short circuit, fire, electric shock, etc.
- The serial number determined by the manufacturer must never be removed to uphold the warranty rights.

Maintenance

- Check the technical safety of the device regularly for damage to the mains line or the casing, as well as for wear of wear parts such as rotary, sliding switches.
- If it is to be assumed that the safe operation is no longer feasible then the device must be disconnected and secured against accidental use. Always disconnect mains plug from the outlet!
- It must be assumed that a safe operation is no longer feasible if the device bears visible defects, if the device no longer functions, following longer storage under unfavourable conditions or after major transport stress.

- N'utilisez pas l'appareil lorsqu'il est amené d'une pièce froide dans une pièce chaude. L'eau de condensation peut détruire votre appareil. Laissez l'appareil hors tension jusqu'à ce qu'il ait atteint la température ambiante !
- Ne nettoyez jamais les touches et curseurs avec des produits aérosols ou gras. Utilisez uniquement un chiffon légèrement humide, jamais de solvants ou d'essence.
- Utilisez l'emballage original pour transporter l'appareil.
- Réglez d'abord les curseurs de réglage et de volume de votre ampli au minimum et les interrupteurs des enceintes sur "OFF". Attendez 8 à 10 secondes avant d'augmenter le volume afin d'éviter l'effet de Schottky, susceptible d'endommager les enceintes et le diviseur de fréquence.
- Les appareils électriques ne sont pas des jouets. Soyez particulièrement vigilants en présence d'enfants.
- Les directives de prévention des accidents de l'association des fédérations professionnelles doivent être respectées dans les établissements commerciaux.
- Dans les écoles, instituts de formation, ateliers de loisirs etc. l'utilisation de l'appareil doit être effectuée sous la surveillance de personnel qualifié.
- Conservez ce mode d'emploi pour le consulter en cas de questions ou de problèmes.

Utilisation conforme

- Cet appareil est une platine vinyle professionnelle permettant la lecture de disques 12" et 7". Il doit pour cela être connecté à une console de mixage.
- Ce produit est certifié pour le branchement sur secteur 230 V, 50 Hz tension alternative et est exclusivement conçu pour être utilisé en local fermé.
- Toute utilisation non conforme peut endommager le produit et annuler les droits de garantie. En outre, toute utilisation autre que celle décrite dans ce mode d'emploi peut être source de court-circuits, incendies, décharge électrique, etc.
- Le numéro de série attribué par le fabricant ne doit jamais être effacé sous peine d'annuler les droits de garantie.

Entretien

- Contrôlez régulièrement le bon état de l'appareil (boîtier, cordon) et l'usure éventuelle des molettes et curseurs.
- Si vous supposez que l'appareil ne peut plus être utilisé en toute sécurité, mettez l'appareil hors-service et assurez-le contre toute réutilisation involontaire. Débranchez la fiche électrique de la prise de courant !
- La sécurité d'emploi est susceptible d'être affectée lorsque l'appareil est visiblement endommagé, ne fonctionne plus correctement, après un stockage prolongé dans des conditions défavorable ou après une forte sollicitation de transport.