



VHF WIRELESS MICROPHONE SYSTEM

179.178 / 179.180 / 179.183 / 179.185

Instruction Manual
Gebruiksaanwijzing
Gebrauchsanleitung

WARNING

These products are designed for anechoic circuit switch, the transformer with last out for a long-time working, so please pull out the pin and turn off "power" when you do not use it.

SAFETY GUIDANCE

READING GUIDANCE:

You'd better read the safely and operating guidance before using this product.

STORING GUIDANCE:

Keep this instruction in a safe place in order to use it again as a reference in the future

WARNING:

Pay attention to the warning on operating about this product.

ABIDING BY THE GUIDANCE :

Please abide by all operating and using required.

USING AND STORING:

Don't place the product in a high most and high electronic magnetic place or in a sunshine shines directly and a high temperature surrounding. If do not use it for a long period, please pull out the power plug. And withdraw the battery from the microphone.

CLEANING:

Must put out the power plug before you dean this unit with a moist doth, don't use liquid or spray,

ACCESSORIES:

Please use the accessories made by the manufacture factory or ones qualified by them.

POWER:

The power of this unit is only available to the standard on label listed. Please confirm whether is can use in the voltage range in your zone

MAINTENANCE:

Don't maintain it by yourself. Maybe be shocked by the dangerous voltage when you open the outer shell. Should be maintained by a qualified repairer.

PARTS CHANGED:

If some part need to be changed, should be matched with the specification of manufacture or used original one. Or causes by making fire or other danger as shock etc.

SAFETY CHECKING:

If the machine has broken down or worked with low function, please ask a professional repairer to adjust it , but please don' open the outer shell to adjust it by yourself, should it be destroyed. Or please contact with the agent in your local. They will serve you sincerely.

To all residents of the European Union

Important environmental information about this product.



This symbol on the device or the package indicates that disposal of the device after its lifecycle could harm the environment. Do not dispose the unit or batteries as unsorted municipal waste, its should be taken to a specialized company or local recycling service. If in doubt, contact your local waste disposal authorities.

FOREWORD

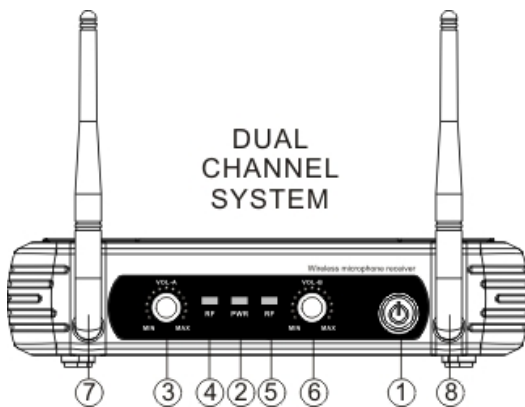
Thanks for purchasing this product, please read this instruction carefully so that can understand how to operate the product of the style you bought correctly. Please keep this brochure in a safe place carefully after reading as a reference in the future.

This professional wireless microphone system was designed by America technique with a super sensitive VHF high band frequency receiver and controlled with 15ppm crystal, a put on and put off to hit and cancel circuit. resist reverberation circuit and changed output controlled slowly ... ect. And designed by a computer EDA system and finished on its item named pattern line. Every system is available to an excellent electric function by Q.C. controlled strictly.

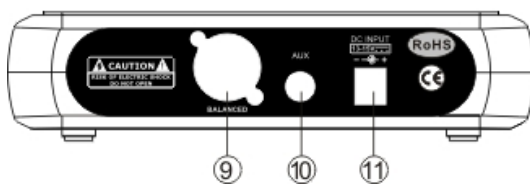
FEATURES

- Wide frequency response, high S/N ratio.
- Resist disturbing strongly, be standing by noises output to zero.
- Super silent function, low T.H,D.
- No hitting when putting on the switch, so can protect the amplifier and speakers.
- With a complete working state and power level indicating.
- With a wide using range for over 30m in a good surrounding, for 20m in a duplicate one.
- Dual channel designed, two microphones can use at the same time to sing without any disturbing caused by.
- Used in the entertainment places as a larger and a middle stage,
- Karaoke hall or at home ... ect.

NAME OF RECEIVER AND MICROPHONE



REAR PANEL



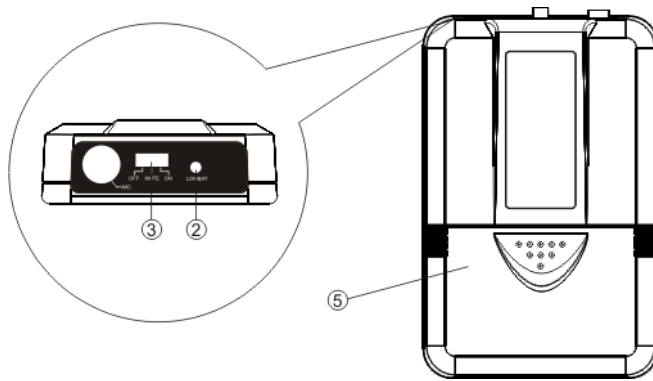
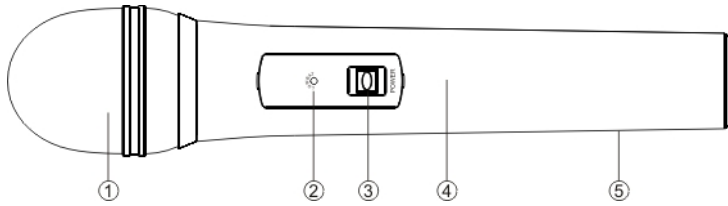
1. Power switch
2. Power signal lamp
3. CHA volume control
4. CHA signal lamp
5. CHB signal lamp
6. CHB volume control
7. CHA antenna input terminal
8. CHB antenna input terminal

9. AF out
10. AF mixing out
11. AC Power cord

In this Manual 3 Models are summed up :

- 179.178 : VHF Microphone System 2 channel Headset mic.
- 179.180 : VHF Microphone System 2 channel combi (handheld and bodypack)
- 179.183 : VHF Microphone System 2 channel handheld mic.
- 179.185 : VHF Microphone System 1 channel handheld mic.

NAME OF MICROPHONE



1. Grill
2. Low Battery led Indicator
3. ON/STB/OFF/SWITCH
4. Body-phone
5. Battery cover

USING GUIDE INSTRUCTION

OPERATION

- Put the receiver near the audio adjustor, connect with power and the signal protected cord with A.OUT, B.OUT or MIX.OUT. And then connect with the amplifier or the microphone of the audio adjustor (MIC IN). Draw out two antennas completely. Put on the power switch, The power indicator shines. This receiver is being standing by. (Don't put the receiver in a corner in order to work in a good condition)
- Unscrew the cover of battery case, install the battery correctly, then light it up. (There are labels on battery and battery case, don't install the battery oppositely)
- Put the switch to ON position. The signal lamp will shine at that time. the signal on the receiver available to the signal channel on. It means that the signal is available for the receiver from the microphone. Adjust the signal volume switch and the volume switch on the amplifier, keep this system a bit of volume. Speak to the microphone and output the signals.
- If the signal on the microphone is off or dusky, the battery is being low voltage. means that it needs to replace a new battery.

Notice

When the power pressure is lower than 7V, it may cause the instability of signal, the shorter effective distance and the timbre maybe not as good as normal, so please change new battery to avoid these.

TECHNIQUE TARGET

OVERALL SYSTEM

Carrier frequency range..... 200.175 MHz / 201.400 MHz
Frequency stability..... <0.005%
Modulation Mode FM
Maximum deviation range 15 kHz
Frequency response40 Hz – 20 kHz
S/N Ratio>100 dB
Audio Dynamic Range.....>100 dB
T.H.D.< 0.5%
Service areas.....50 meters (in the best conditions)
Temperature Range..... -10 °C – 50 °C

RECEIVER

Receiver System..... Fixed frequency by quartz controlled
Receiving Sensitivity..... 60 dB S/N ratio (12dBu)
S/N Ratio>100 dB
Audio Output Level Unbalanced mode of CHA+B 0~0.5V / 5kOhm
..... Balanced mode of CHA+B 0~0.5 / 50kOhm
Power Supply..... 220 ~240Vac / 50 Hz

MICROPHONE

RF Power output.....30 mW (max)
Spurious Emissions>45 dB carrier wave
Antenna Built in
Microphone Element..... Unidirectional Dynamic Microphone
Battery 9 V
Current Consumption..... About 25 mA
Battery Life.....Over 8 hours continuous operation



In the EU only for licencefree use in NL and in D with some restrictions. In the UK the frequency range is not for use as well as in ES, S, BE and IT + with restrictions in other EU countries.

NL

Hartelijk dank voor de aanschaf van deze VHF Skytec draadloze microfoonkit. Lees de gebruiksaanwijzing aandachtig door alvorens het apparaat in bedrijf te stellen.

In deze handleiding worden 3 modellen samengevat :

179.178 : VHF Microfoon Systeem 2 kanaals headset

179.180 : VHF Microfoon Systeem 2 kanaals combi (handmicrofoon en bodypack)

179.183 : VHF Microfoon Systeem 2 kanaals hand mic.

179.185 : VHF Microfoon Systeem 1 kanaals hand mic.

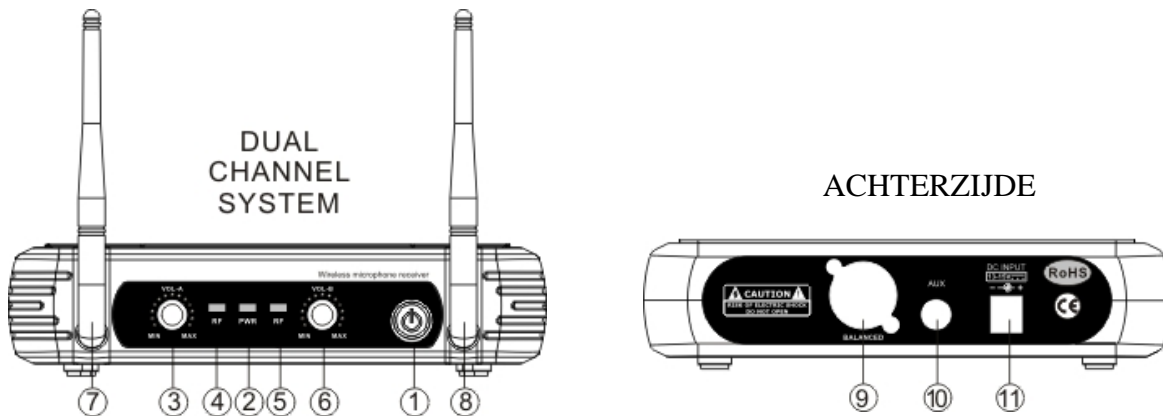
WAARSCHUWING

- Lees altijd eerst de gebruiksaanwijzing voordat u een apparaat gaat gebruiken.
- Bewaar de handleiding zodat elke gebruiker hem eerst kan doorlezen.
- Bewaar de verpakking zodat u, indien het apparaat defect is, deze in de originele verpakking kunt opsturen om beschadigingen te voorkomen.
- Apparaat alleen binnenshuis en in niet vochtige ruimtes gebruiken.
- Toestel niet in de buurt van warmtebronnen en of in direct zonlicht gebruiken.
- Verwijder de batterij(en) indien u het product een poos niet gebruikt. Denk aan de polariteit bij het terugplaatsen.
- Zorg ervoor dat er geen kleine objecten of vloeistof in het toestel kunnen binnendringen.
- Toestel alleen reinigen met een licht vochtige stofvrije doek, geen reinigingsmiddelen of oplosmiddelen gebruiken!
- Het toestel bevat buiten de in de gebruiksaanwijzing genoemde onderdelen geen onderdelen die door de gebruiker vervangen of gerepareerd kunnen worden.
- Open nooit zelf het apparaat, laat reparaties over aan gekwalificeerd personeel.
- Verwijder of plaats de netvoeding nooit met natte handen respectievelijk uit en in het stopcontact.
- Voordat het apparaat gerepareerd of onderhouden wordt, dient deze eerst losgekoppeld te worden van de netspanning.
- Bij hergebruik kan condensatiewater gevormd worden; laat het apparaat eerst op omgevingstemperatuur komen.
- Het apparaat buiten bereik van kinderen houden.
- Indien het apparaat dusdanig beschadigd is dat inwendige (onder)delen zichtbaar zijn, mag de stekker NOOIT in het stopcontact worden geplaatst én het apparaat NOOIT worden ingeschakeld. Neem in dit geval contact op met uw leverancier.
- Bij onweer altijd de adapter uit het stopcontact halen, zo ook wanneer het apparaat voor langere tijd niet wordt gebruikt.

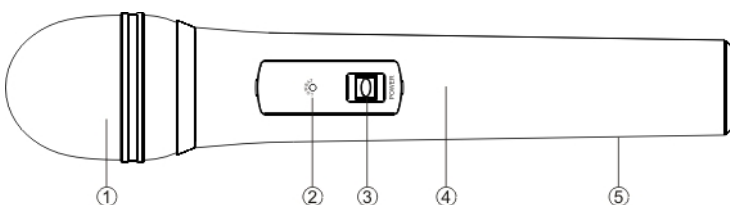
Door het gebruik van dit product kan de werking van onvoldoende afgeschermd of gevoelige elektronische apparatuur worden verstoord. Deze storing kan tot ongelukken of beschadiging van uw apparatuur leiden. Controleer daarom voor het inschakelen van dit apparaat of er geen apparatuur in de nabije omgeving is die gevoelig kan zijn voor storingen.

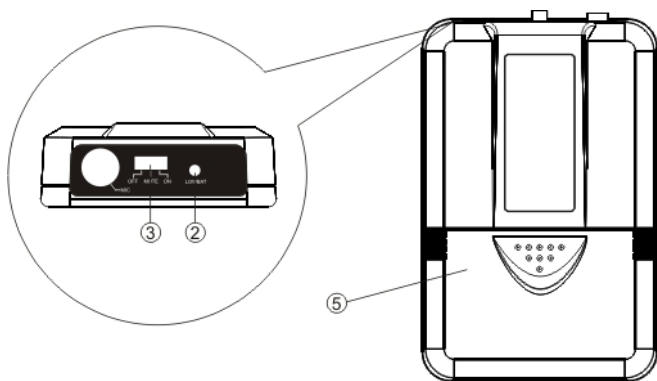
EIGENSCHAPPEN

- **Multiple System** : In een bepaalde ruimte kunnen verschillende systemen tegelijkertijd gebruikt worden. Ieder systeem moet wel op een andere frequentie worden gezet. Het systeem heeft een hoge S/N verhouding, lage THD, breed frequentiebereik enz.
- **Uitgangen** : Een ongebalanceerde 6.3mm jack plug en een gebalanceerde XLR connector kunnen tegelijkertijd gebruikt worden en worden aangesloten op verschillende toestellen (versterker/mengpaneel).
- **Bereik**: Deze VHF zenders hebben een bereik van 40 á 50 meter afhankelijk van de omstandigheden.
- **Squelch**: M.b.v. een Squelch-schakeling wordt de ruis (noise) gereduceerd.
- **Low-Battery**: Een Led op de body-pack en hand-microfoon waarschuwt de gebruiker dat de batterijen bijna leeg (minder dan een uur gebruik) zijn (<7V).
- Gebruik geen **overmatige kracht** bij het bedienen van het systeem.
- Voor Karaoke- of thuisgebruik evenals bij presentaties enz.



1. Aan/Uit schakelaar
2. Aan/Uit indicator
3. Kan. A volume regelaar
4. Kan. A "RF"- signaal indicator: Deze brandt wanneer de ontvanger een signaal ontvangt van de zender
5. Kan. B , idem
6. Kan. B volume regelaar
7. Kan. A antenne terminal
8. Kan. B antenne terminal
9. Gebalanceerde uitgang om aan te sluiten op de ingang van uw mixer/versterker
10. Ongebalanceerde uitgang om aan te sluiten op de ingang van uw mixer/versterker
11. DC-aansluiting: Sluit de DC uitgang van de AC-adapter aan op de ontvanger





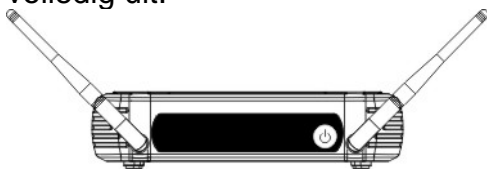
1. Beschermrooster/windkap : Voor bescherming van het element
2. Low-Battery Indicator: Led brandt indien batterij(en) leeg zijn (is)
3. Aan/Uit toets + STB schakelaar
4. Behuizing
5. Batterij deksel : Open deze om de batterijen te plaatsen

SYSTEEM AANSLUITINGEN

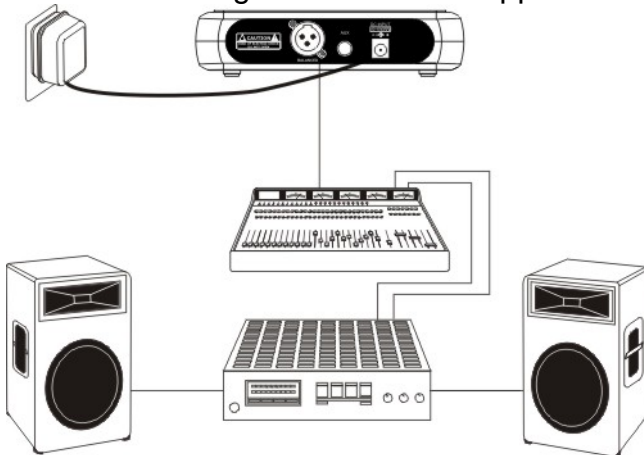
1. Netaansluiting : Sluit de adapter aan op het lichtnet (230Vac/50Hz) en plaats de voedingsplug in de ontvanger op de achterzijde.



2. Antenna aansluiting: Sluit beide antennes aan (onder een hoek van 45°) en trek ze volledig uit.



3. Audio aansluiting : Sluit de audio-apparatuur aan op de ontvanger.



Tips voor een maximale prestatie :

- De gebruiker dient de antenne's van de ontvanger te kunnen zien.
- Zorg dat de afstand tussen zender en ontvanger zo kort mogelijk is.
- Plaats de antenne's van de ontvanger(s) onder een hoek van 45 °.
- Vermijd plaatsing in de buurt van metalen constructies.
- Zorg er voor dat de batterijen altijd geladen zijn.

Doe altijd een loop-test voorafgaande aan een presentatie, vermijd het wegvallen van een microfoonsignaal op bepaalde plaatsen. Gebeurt dit toch dan dienen deze plaatsen (dead spots) gemarkeerd te worden. Mijd deze dead-spots tijdens een presentatie.

SPECIFICATIES

SET :

Werkfrequentie 200.175 MHz / 201.400 MHz
Frequentie stabiliteit..... <0.005%
Modulatie FM
Maxi afwijking 15 kHz
Frequentie bereik..... 40 Hz – 20 kHz
S/R Ratio >100 dB
Audio Dynamisch bereik..... >100 dB
T.H.D. < 0.5%
Zendbereik..... 40 á 50 meter (afhankelijk van de omstandigheden)
Bedrijfstemperatuur -10 °C ~ + 50 °C

ONTVANGER :

Systeem..... quartz
Gevoeligheid..... 60 dB S/R ratio (12dBU)
S/R Ratio >100 dB
Audio uitgang..... Ongebalanceerd 0~0.5V / 5kOhm
..... Gebalanceerd 0~0.5 / 50kOhm
Netspanning/Adapter..... 220 ~240Vac - 50 Hz

MICROFOON :

Uitgangsvermogen RF.....30 mW (max)
Ongewenste Emissie.....>45 dB
AntenneIngebouwd
Microfoon type Unidirectionele dynamische microfoon
Batterij..... 9 V
Opgenomen stroom..... ca 25 mA



Afgedankte artikelen !!

Raadpleeg eventueel www.wecycle.nl en/of www.vrom.nl v.w.b. het afdanken van elektronische apparaten in het kader van de WEEE-regeling. Vele artikelen kunnen worden gerecycled, gooi ze daarom niet bij het huisvuil maar lever ze in bij een gemeentelijk depot of uw dealer. Lever ook afgedankte batterijen in bij uw gemeentelijk depot of bij de dealer, zie www.stibat.nl .



Voer zelf geen reparaties uit aan het apparaat; in elk geval vervalt de totale garantie. Ook mag het apparaat niet eigenmachtig worden gemodificeerd, ook in dit geval vervalt de totale garantie. Ook vervalt de garantie bij ongevallen en beschadigingen in elke vorm t.g.v. onoordeelkundig gebruik en het niet in acht nemen van de waarschuwingen in het algemeen en gestelde in deze gebruiksaanwijzing. Tevens aanvaardt Skytec geen enkele aansprakelijkheid in geval van persoonlijke ongelukken als gevolg van het niet naleven van veiligheidsinstructies en waarschuwingen. Dit geldt ook voor gevolgschade in welke vorm dan ook.



1622



Vergunningsvrij te gebruiken in NL+ met sommige restricties in D. De frequentieband is niet te gebruiken in UK,S,IT,ES en BE. In andere EU landen gelden restricties.

Deutsch

Herzlichen Glückwunsch zum Kauf dieser drahtlosen Funkmikrofonanlage von Skytec.
Bitte lesen Sie diese Anleitung sorgfältig vor der Inbetriebnahme durch.

SICHERHEITSVORSCHRIFTEN:

- Vor Inbetriebnahme die Anleitung durchlesen.
- Für spätere Bezugnahme aufbewahren.
- Verpackung aufbewahren, so dass jederzeit ein sicherer Transport gewährleistet ist.
- Nur für Innengebrauch in trockenen Räumen.
- Vor Hitze schützen.
- Keine Flüssigkeiten oder Gegenstände durch die Belüftungsschlitze dringen lassen.
- Das Gerät nur mit einem leicht angefeuchteten, fusselreien Tuch abwischen. Keine Reinigungs- oder Lösungsmittel benutzen.
- Niemals das Gehäuse öffnen; Reparaturen nur von einem Fachmann ausführen lassen.
- Beim Abziehen des Steckers immer am Stecker ziehen, niemals an der Netzschnur.
- Bei Unwetter, sowie Nichtgebrauch das Netzgerät aus der Steckdose ziehen.
- Entfernen Sie die Batterie(n), wenn Sie das Gerät eine Weile nicht gebrauchen. Denken Sie an die Polarität beim Einlegen.
- Nach längerem Nichtgebrauch kann sich Kondenswasser im Gehäuse gebildet haben. Lassen Sie das Gerät erst auf Raumtemperatur kommen.
- Wenn das Gerät sichtbar beschädigt ist, darf es NICHT an eine Steckdose angeschlossen und NICHT eingeschaltet werden. Benachrichtigen sie in diesem Fall Power Dynamics
- Vor Kindern schützen.
- Stecker niemals mit nassen Händen anfassen.
- Vor Instandhaltungs- und Reparaturarbeiten erst den Stecker abziehen.
- Dieses Gerät kann bei empfindlichen oder ungenügend abgeschirmten Geräten Störungen verursachen, die zu Pannen führen können. Bevor Sie dieses Gerät benutzen, vergewissern Sie sich, dass sich in der näheren Umgebung keine Geräte befinden, die gestört werden könnten.

In dieser Anleitung sind 3 Modelle zusammengefaßt :

179.178 : VHF Mikrofon System 2 Kanal Headset

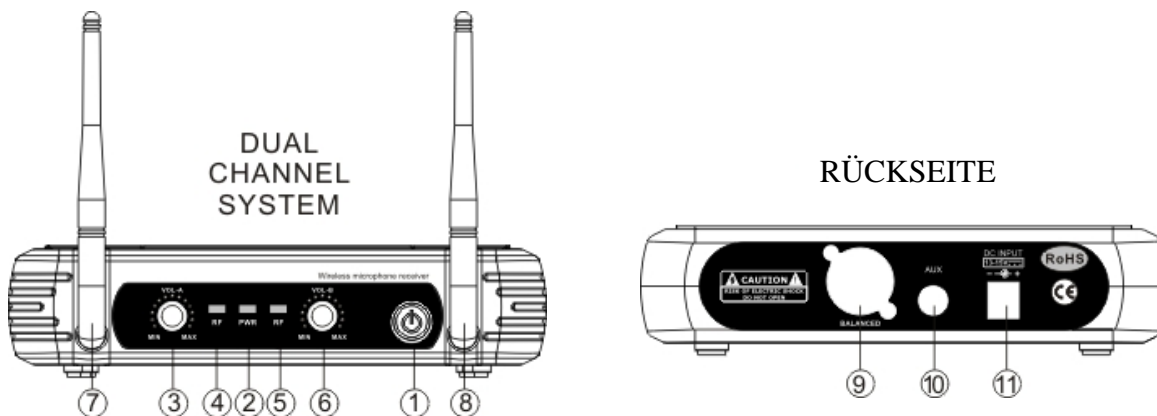
179.180 : VHF Mikrofon System 2 Kanal Kombi (Handmikrofon und Bodypack Sender)

179.183 : VHF Mikrofon System 2 Kanal Handmikro.

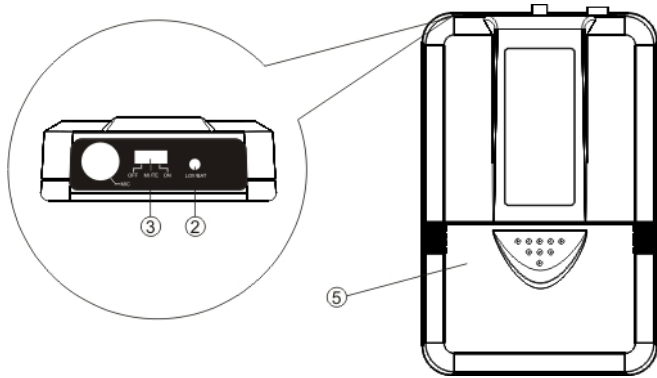
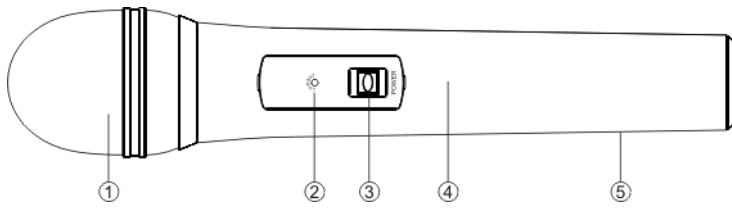
179.185 : VHF Mikrofon System 1 Kanal Handmikro.

SYSTEM EIGENSCHAFTEN

1. **Multiple System:** In einem gegebenen Raum können verschiedene Systeme gleichzeitig funktionieren. Jedes System muss auf einer anderen Frequenz eingestellt werden.
2. **Gleichzeitige Nützung:** Unsymmetrische 6.3mm- und Symmetrische XLR-Anschlüsse können gleichzeitig genutzt werden und an verschiedenen Geräten (Verstärker / Mischpult) angeboten werden.
3. **Reichweite:** Diese UHF-Sender haben eine Reichweite von +/- 40 bis 50m je nach Bedingungen.
4. **Squelch:** Eine Squelch-schaltung ermöglicht die Reduzierung von Geräuschen (Noise).
5. Verwenden Sie keine übermäßige **Kraft** beim Betrieb des Systems.
6. **Low-Battery:** Eine LED auf dem Handmikrofon und Bodypack Sender warnt den Benutzer daß die Batterien fast leer sind (weniger als eine Stunde zu verwenden). Geeignet für Gebrauch zu Hause, für den Einsatz in Karaoke Hallen, für Präsentationen usw.



1. Ein/Aus Schalter
2. Ein/Aus Anzeiger
3. Kan. A Lautstärkeregler
4. Kan. A "RF"-Pegel-Anzeiger: Leuchtet wenn der Empfänger ein Signal vom Sender empfängt.
5. Kan. B , ebenso
6. Kan. B Lautstärkeregler
7. Kan. A Antennenanschluß
8. Kan. B Antennenanschluß
9. XLR Ausgang: Symmetrischer Ausgang zum Anschluss an den Eingang eines Mixers / Verstärkers.
10. A-Symmetrischer Ausgang zum Anschluss an den Eingang eines Mixers / Verstärkers.
11. DC-Buchse: Verbinden Sie den DC-Ausgang des Netzteils (mitgeliefert) mit dem Empfänger und stecken Sie den Netzstecker in eine Steckdose.



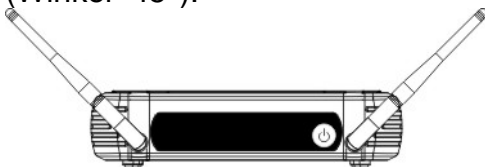
1. Schutzgitter: Zum Schutz des Elements.
2. Warnanzeige bei niedriger Batteriespannung.
3. Ein/Aus+STB Schalter.
4. Gehäuse
5. Batteriefach Abdeckung

SYSTEM ANSCHLÜSSE

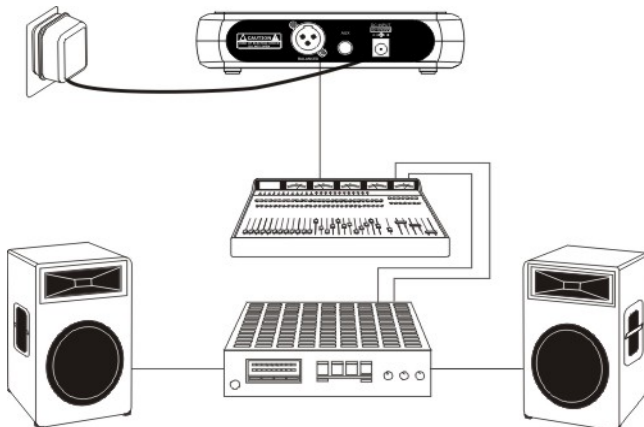
1. Verbinden Sie das Netzgerät mit dem Stromnetz (220-240VAC/50Hz) und schließen Sie die Klinkenbuchse an auf der Rückseite.



2. Antennen-Anschluss: Die beide Antennen mit den Einbaubüchsen verbinden (Winkel=45°).



3. Audio-Anschluss: Die Audio-Geräte mit dem Empfänger verbinden.



Tipps für maximale Leistung:

- Der Benutzer hat die Antennen der Empfänger zu sehen.
- Vergewissern Sie sich daß der Abstand zwischen Sender und Empfänger so kurz wie möglich ist.
- Die Antennen der Empfänger in einem Winkel von 45 ° montieren.
- Installieren Sie die Systeme nicht in der Nähe von Metall Konstruktionen.
- Vergewissern Sie sich daß die Batterien immer aufgeladen sind.
- Bei Verwendung eines "Multiple-System" (siehe System-Eigenschaften) dürfen die Antennen der Empfänger sich nicht berühren und / oder einander nicht kreuzen.

Positionieren Sie einen Empfänger und führen Sie einen Geh-Test vor, wenn der Ton zB manchmal ausfällt, markieren Sie die Stellen (dead spots) und vermeiden Sie diese dead spots während einer Präsentation.

TECHNISCHE DATEN

SYSTEM :

Betriebsfrequenz(en) 200.175 MHz / 201.400 MHz
Frequenz Stabilität..... <0.005%
Modulation FM
Maxi Deviation 15 kHz
Frequenzgang..... 40 Hz – 20 kHz
Störabstand >100 dB
Audio Dynamische Reichweite >100 dB
T.H.D. < 0.5%
Reichweite 40 á 50 meter (je nach den Umständen)
Betrieftemperatur -10 °C ~ + 50 °C

EMPFÄNGER :

System..... Quartz
Empfindlichkeit..... 60 dB S/R ratio (12dBu)
Störabstand >100 dB
Audio Ausgang A-symmetrisch 0~0.5V / 5kOhm
..... Symmetrisch 0~0.5 / 50kOhm
AC Netzspannung/DC Versorgung..... 220 ~240Vac - 50 Hz/Adapter

MIKROFON :

Strahlungsleistung RF 30 mW (max)
Ungewünschte Emission >45 dB
Antenne integrierend
Mikrofon Dynamisches Mikrofon
Batterie 9 V
Nominal Strom +/- 25 mA

Tronios BV Registrierungsnummer : DE51181017 (ElektroG).



Dieses Produkt darf am Ende seiner Lebensdauer nicht über den normalen Haushaltsabfall entsorgt werden, sondern muss an einem Sammelpunkt für das Recycling abgegeben werden. Die Werkstoffe sind gemäß ihrer Kennzeichnung wieder verwertbar. Hiermit leisten Sie einen wichtigen Beitrag zum Schutze unserer Umwelt.

Tronios BV Registrierungsnummer : 21003000 (BatterieG).

Lithiumbatterien und Akkupacks sollten nur im entladenen Zustand in die Altbatteriesammelgefäße bei Handel und bei öffentlich-rechtlichen Entsorgungsträgern gegeben werden. Bei nicht vollständig entladenen Batterien Vorsorge gegen Kurzschluß treffen durch Isolieren der Pole mit Klebestreifen.

Der Entnutzer ist zur Rückgabe von Altbatterien gesetzlich verpflichtet.

Die Spezifikationen sind typisch. Die Werte können leicht von einem Gerät zum anderen ändern. Spezifikationen können ohne vorherige Ankündigung geändert werden.

*Garantie gilt nicht, wenn Unfälle oder Schäden, durch unsachgemäße Handhabung oder Nichtbeachtung der vorgeschriebenen (einschließlich Warnungen) in diesem Handbuch, entstehen. Tronios BV haftet nicht für Schäden in jeglicher Form, wenn die Vorschriften im Handbuch (zB Warnungen) nicht eingehalten werden.
Alle (fehlerhafte) Ware werden während der Garantiezeit immer in der Originalverpackung an den Fachhändler gesendet.*

CE1622

Dieses Produkt darf nur in Deutschland und den Niederlanden benutzt werden. In Deutschland muß der Endnutzer eine Einzelzuteilung beantragen bei einer örtlich zuständigen Außenstelle der Bundesnetzagentur (BNetzA). Nicht zu verwenden in UK,S,IT,ES und BE. Eingeschränkte Verwendung in den anderen EG Ländern.



CE - R&TTE Declaration of Conformity

Importer: TRONIOS BV
Bedrijvenpark Twente 415
7602 KM - ALMELO

Tel : 0031546589299
Fax : 0031546589298
The Netherlands

Product number: 179.178 _ 179.180 _ 179.183 _ 179.185

Product Description: **VHF Wireless Microphone Systems 200.175 – 201.400MHz**

Regulatory Requirement: EN 60065
EN 50371
EN 301489-1
EN 300422-2
EN 55013
EN 55020
EN 61000-3-2/-3-3

The product conforms to the essential requirements and other relevant provisions of the R&TTE Directive (1999/5/EC).

ALMELO,
17-02-2011

CE1622 

Signed:
P. Feldman

