



4 CHANNEL PROFESSIONAL MIXER STM-3005REC

172.916

INSTRUCTIONS

Safety Precaution

Read all documentations carefully before operating the equipment. Retain this manual for future reference. Follow all instructions printed on unit for proper operation.



Do not open cover (or back cover) to reduce the risk of electric shock or fire. There are no user serviceable parts inside. Refer servicing to qualified service Personnel.



This symbol is used to alert the operator to the presence of important operating instructions and precautions detailed in the documentation manual.



This symbol is used to warn operators that uninsulated dangerous voltages are present within the products enclosure that may pose a risk of electric shock.

Warning: To avoid fire or risk of electric shock, do not expose this unit to rain or moisture.

Notes:

- Make sure power outlets conform to the power requirements listed on the back of the unit.
- Main voltage must be correct and the same as that printed on the rear of the unit.
- Do not use the unit if the electrical cord is frayed or broken.
- The unit shall not be exposed to dripping or splashing and that no objects filled with liquids, such as vases, shall be placed on unit.
- The unit shall be connected to a mains socket outlet with a protective earthing connection.
- Power plug as a equipment that separate from power supply system, it must be easy to operating.

Warning:

- Using, adjusting or changing program control beyond this specification may cause dangerous radiation.
- The unit should be serviced by qualified service personnel.
- When repairing, use only same specification parts.

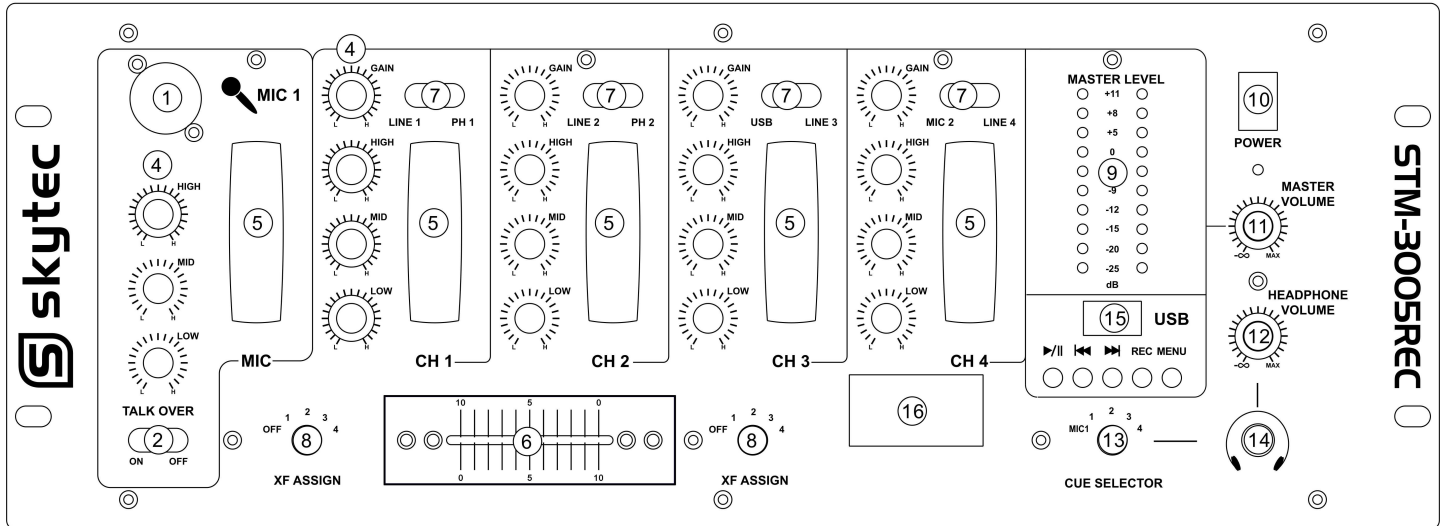
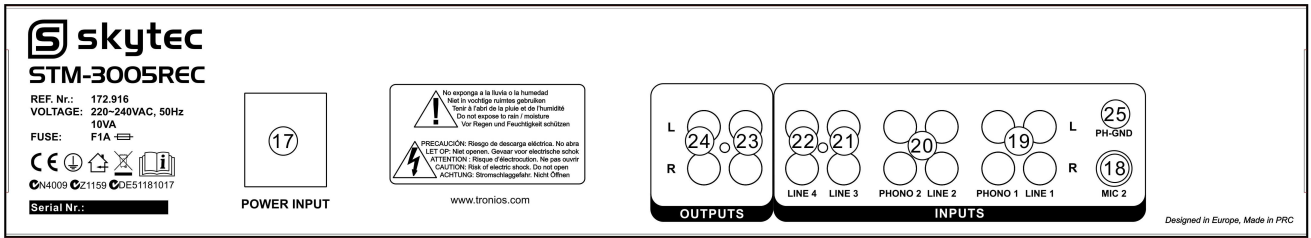
Notes:

- Select the voltage requirement through the voltage selector switch at the rear panel.
- Make sure that the power of the equipment is off and disconnected from the main voltage before switching the voltage selector to the required setting. We will not be responsible for damages arising from the improper installation, wiring or operation due to the fault or negligence of the user.

Record your model and serial number here:

Model:

Serial Number:



FEATURES:

1. MICPHONES:

DJ/Mc have their own dedicated level control. Microphones have individual 2 band EQ section

2. TALKOVER

This is a two position switch OFF/ON

3. TRIM CONTROLS

Each of the music channels has a rotary trim control. The gain control adjusts the input level allowing the user to reduce or increase the sound level. NOTE: care should be taken not to produce distortion with these controls as this could result in damage to both the unit and any external equipment connected.

4. TONE CONTROLS

Each channel has dedicated Bass, Mid and High controls. NOTE: Care should be taken not to distort the output signal using these controls.

5. CHANNEL LEVEL

These are used to adjust the output level for each channel.

6. CROSSFADER

The crossfader allows the mixing of one source into another .The crossfader in your unit is removable and can be easily replaced if needed.

7. CHANNEL SELECTORS

These are used to switch between Line input and PHONO、MIC input on each channel.

8. ASSIGN SWITCHES

Any of the four music channels can be assigned to either side of the crossfader by the setting of these switches.

9. LED DISPLAYER:

The unit has two LED displays Left output, Right output the left and right output display shows the output level of the mixer.

10. POWER:

Power switch

11. MASTER:

This controls the overall output from the mixer, master output to the PA system

12. PHONES LEVEL

This controls the output volume of the headphones. Care should be taken not to have this set to high as it could result in damage to both the hearing of the user and the headphones. The channel to be monitored is selected via the cue assign control Knob.

13. CUE SELECTOR

Select each channel of the CUE signal

14. HEADPHONE

1/4' jack headphone out

15. MP3 MODE

This mode can be loading or recording MP3 from the USB stick.

16. MP3 DISPLAYER

17. POWER INPUT

Please ensure the correct voltage is selected for your country. Failure to set the correct voltage will cause damage to the unit.

18. MIC 2 INPUT

1/4" Jack input.

19. CHANNEL 1

PHONO 1 INPUT/line1 JACKS

20. CHANNEL 2

PHONO 2 INPUT/line2 JACKS

21. CHANNEL 3

Line3 JACKS

22. CHANNEL 4

Line4 input/mic2 JACKS

23. REC OUT

Line level unbalanced RCA connectors.

24. MASTER OUTPUTS

Left & Right line level Unbalanced RCA outputs.

SPECIFICATIONS:

INPUTS:

DJ MIC.....1.5mv/1K Ohm unbalanced

PHONO.....3mv/680 Ohm

LINE.....150mv/27K Ohm

OUTPUTS:

REC.....350mv/5K6 Ohm

MASTER..... 1V/5K6 Ohm

GENERAL:

Frequency Response.....20Hz-20KHz @ ±2dB

THD..... 0.1%

S/N Ratio.....>80 d B

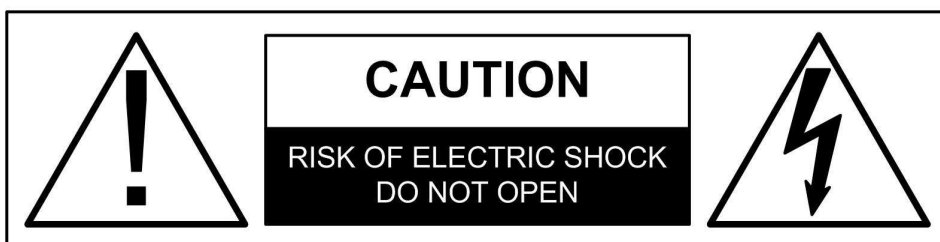
Headphone Impedance.....32 Ohm

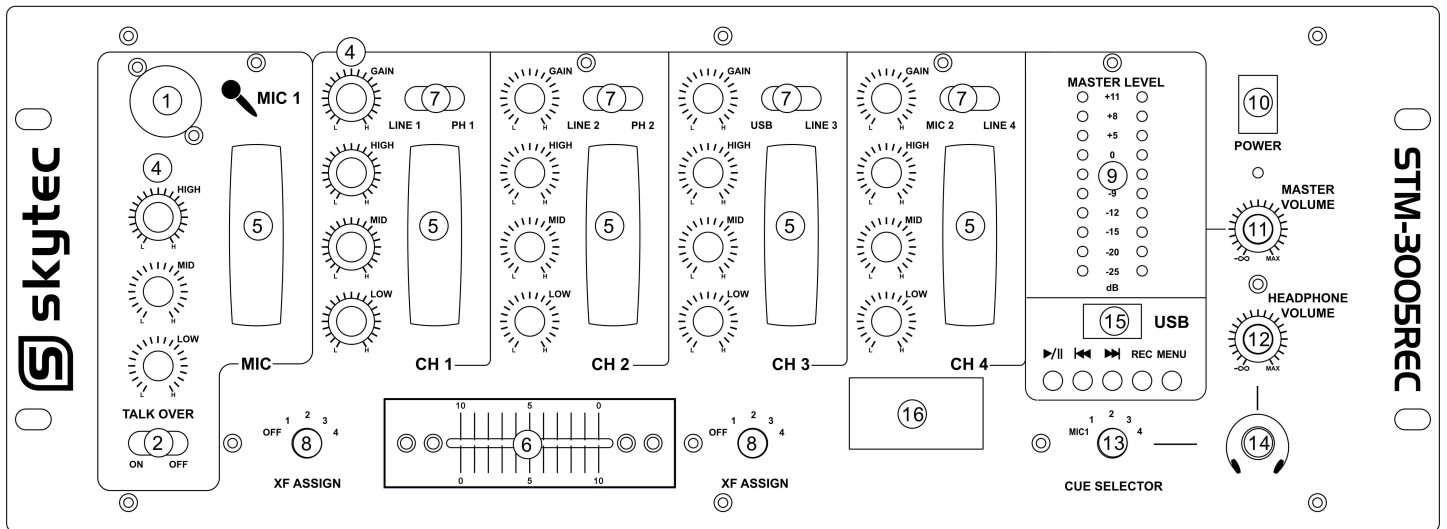
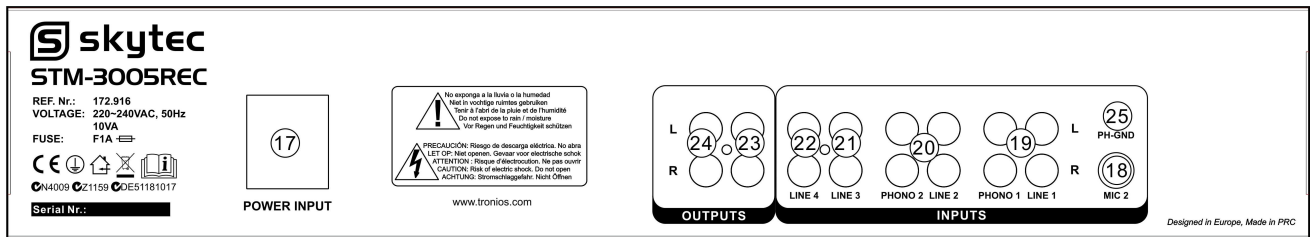
NL

Hartelijk dank voor de aanschaf van dit SkyTec mengpaneel. Lees deze gebruiksaanwijzing aandachtig door alvorens het apparaat in bedrijf te stellen.

WAARSCHUWING

- Lees altijd eerst de gebruiksaanwijzing voordat u een apparaat gaat gebruiken.
- Bewaar de handleiding zodat elke gebruiker hem eerst kan doorlezen.
- Bewaar de verpakking zodat u indien het apparaat defect is, dit in de originele verpakking kunt opsturen om beschadigingen te voorkomen.
- Alleen voor gebruik binnenshuis.
- Voordat het apparaat in werking wordt gesteld, altijd eerst een deskundige raadplegen die u eventueel kan begeleiden.
- In het apparaat bevinden zich onder spanning staande onderdelen; open daarom NOOIT dit apparaat.
- Bij het verwijderen van de stekker uit het stopcontact nooit aan het netsnoer trekken.
- Verwijder of plaats een stekker nooit met natte handen resp. uit en in het stopcontact.
- Indien de stekker en/of netsnoer als snoeringang in het apparaat beschadigd zijn dient dit door een vakman hersteld te worden.
- Indien het apparaat zo beschadigd is dat inwendige (onder)delen zichtbaar zijn mag de stekker NOOIT in het stopcontact worden geplaatst én het apparaat NOOIT worden ingeschakeld. Neem in dit geval contact op met uw dealer.
- Reparatie aan het apparaat dient te geschieden door resp. een vakman of een deskundige.
- Sluit het apparaat alléén aan op een 220/240Vac / 50Hz (geaard) stopcontact, verbonden met een 10-16A meterkastgroep.
- Toestel niet opstellen in de buurt van warmte bronnen zoals verwarming etc. Plaats er geen voorwerpen/drinkbekers op.
- Bij onweer altijd de stekker uit het stopcontact halen, zo ook wanneer het apparaat voor een langere tijd niet gebruikt wordt.
- Als u het apparaat lang niet gebruikt heeft en het weer wil gebruiken kan er condensatiewater ontstaan; laat het apparaat eerst op kamertemperatuur komen alvorens het weer in werking te stellen.
- Om ongevallen in bedrijven te voorkomen móét rekening worden gehouden met de daarvoor geldende richtlijnen en moeten de aanwijzingen/waarschuwingen worden gevolgd.
- Het apparaat buiten bereik van kinderen houden.
- Zorg er altijd voor dat wanneer het apparaat wordt ingeschakeld dat alle kanaalschuiven en het mastervolume op minimaal staan.
- Regel de kanaalschuiven met beleid, snelle variatie kan voor overbelasting zorgen met beschadiging van uw luidsprekers als gevolg. Gebruik geen overmatige kracht of geweld bij het plaatsen en/of instellen van de mixer!
- Zorg ervoor dat de versterker nooit gaat clippen: Dit gebeurt wanneer de clip leds, meestal op het front van de versterker, opgaan lichten. Regel het volume dusdanig dat dit niet gebeurt en u geen vervorming hoort.
- Schakel een versterker altijd als laatste aan en schakelt hem als eerste uit.
- Gebruik geen schoonmaakspray om de schuifregelaars te reinigen. Restanten van deze spray zorgen ervoor dat smeer en stof ophopen in de regelaars. Raadpleeg bij storing te allen tijde een deskundige.





KENMERKEN:

1. MICROFOONS:

DJ/Mic hebben hun eigen specifieke niveauregeling. Microfoonkanalen hebben een 2 band EQ

2. TALKOVER

Bij inschakelen zal de afgespeelde muziek worden gedempt wanneer in de microfoon wordt gesproken.

3. TRIM REGELING

Elk muziekkanaal heeft een trim regeling. Met de Gainregelaar kunt u het ingangsniveau van de kanalen instellen. N.B.: Zorg er voor dat het signaal niet vervormt. Dit kan de unit en de aangesloten externe audiobron beschadigen.

4. TOON REGELING

Elk kanaal heeft een specifieke Bass, Mid en High regeling. N.B.: Zorg er wel voor dat het uitgangssignaal niet vervormd.

5. KANAALNIVEAU

Wordt gebruikt om het uitgangsniveau van elk kanaal te regelen.

6. CROSSFADER

Met de crossfader kunt u de toegewezen kanalen mixen. De crossfader is eenvoudig te vervangen.

7. KANAALKEUZE

Het schakelen tussen Line ingang en PHONO, MIC ingang op elk kanaal.

8. SCHAKELAARS VOOR TOEWIJZING CROSSFADER

Elk van de 4 muziekkanalen kunnen worden toegewezen aan de crossfader m.b.v. de schakelaars.

9. LED DISPLAY:

De unit heeft twee LED displays.

10. INSCHAKELEN:

Aan/Uit schakelaar

11. MASTER:

Regelt het uitgangsniveau van de mixer (master-uitgang naar het externe PA systeem)

12. KOPTELEFOON NIVEAU

Volume uitgangsregeling voor de koptelefoon. Zet de regelaar niet te hoog i.v.m. gehoorbeschadiging en het beschadigen van de koptelefoon. Het gewenste kanaal wordt geselecteerd via de Cue-assign knop (13).

13. CUE KEUZE

Kanaalkeuze voor het CUE signaal

14. KOPTELEFOON

1/4' Jack koptelefoon uitgang

15. MP3 MODE

Opname en afspelen MP3 vanaf de USB stick.

16. MP3 DISPLAY

17. KEUZESCHAKELAAR NETSPANNING

Controleer of u de juiste netspanning heeft ingesteld. Bij een onjuiste instelling wordt het apparaat onherstelbaar beschadigd!

18. MIC 2 INGANG

1/4" Jack ingang

19. KANAAL 1

PHONO 1 INGANG/LINE1 JACK aansluiting

20. KANAAL 2

PHONO 2 INGANG/ LINE 2 JACK aansluiting

21. KANAAL 3

Line3 JACK aansluiting

22. KANAAL 4

Line4 ingang/mic2 JACK aansluiting

23. REC UITGANG

Line niveau ongebalanceerde RCA connectoren.

24. MASTER UITGANGEN

Links & Rechts Line niveau ongebalanceerde RCA connectoren.

SPECIFICATIES:

INGANGEN:

DJ MIC..... 1.5mv/1K Ohm ongebalanceerd
PHONO.....3mv/680 Ohm
LINE.....150mv/27K Ohm

UITGANGEN:

REC.....350mv/5K6 Ohm
MASTER..... 1V/5K6 Ohm

ALGEMEEN:

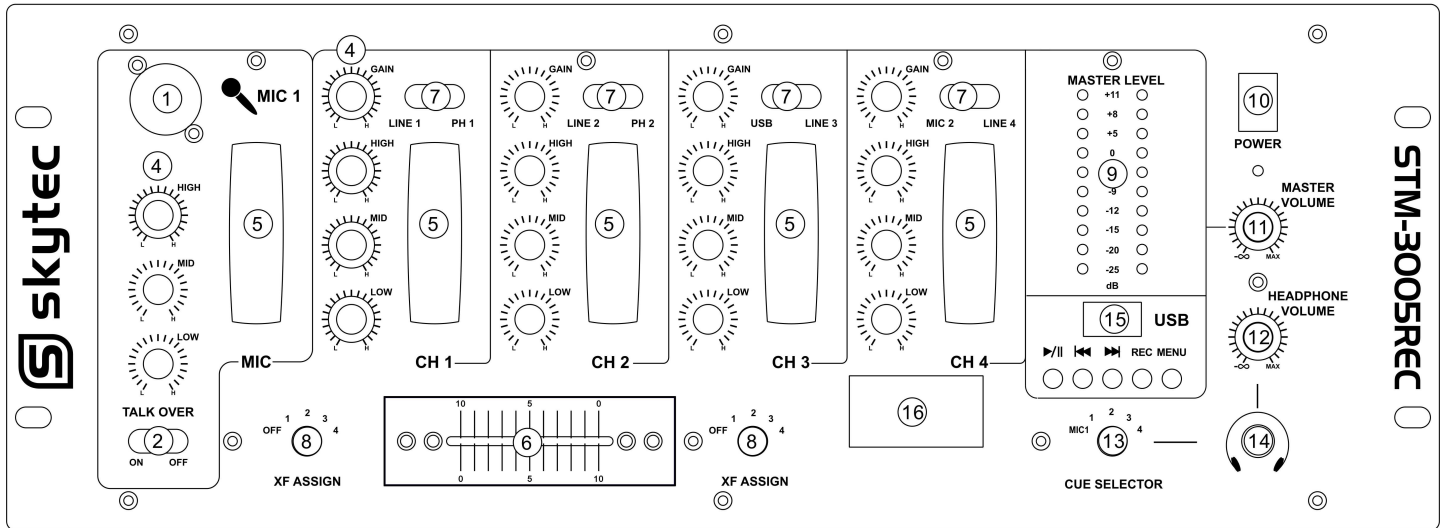
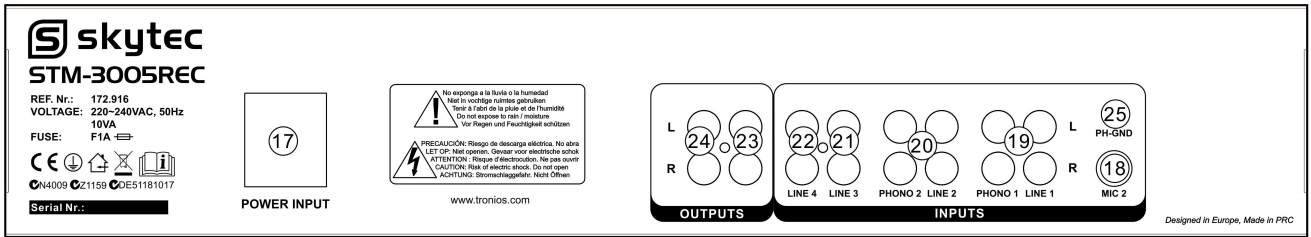
Frequentiebereik.....20Hz-20KHz @ ± 2 dB
THD..... 0.1%
S/R Verhouding.....>80 d B
Koptelefoon Impedantie.....32 Ohm

Herzlichen Glückwunsch zum Kauf dieses SkyTec Mischpults.
Bitte lesen Sie diese Anleitung sorgfältig vor der Inbetriebnahme durch.

Sicherheitsvorschriften:

- Bedienungsanleitung vor Inbetriebnahme sorgfältig durchlesen.
- Für spätere Bezugnahme aufbewahren.
- Originalverpackung für späteren Transport aufbewahren.
- Nur für Innengebrauch.
- Niemals das Gehäuse öffnen; Reparaturen nur von einem Fachmann ausführen lassen.
- Beim Abziehen des Steckers immer am Stecker ziehen, niemals an der Netzschnur.
- Stecker niemals mit nassen Händen anfassen.
- Sollten Stecker und/oder Netzschnur, sowie der Kabeleingang zum Gerät beschädigt sein, müssen diese durch einen Fachmann ersetzt werden.
- Wenn das Gerät sichtbare Schäden aufweist, darf es NICHT an eine Steckdose angeschlossen und NICHT eingeschaltet werden. Benachrichtigen sie in diesem Fall den Fachhändler.
- Das Gerät nur an eine (geerdete) 220-240Vac/50Hz Netzsteckdose mit 10-16A Leistung anschließen.
- Vor Regen schützen.
- Nicht in der Nähe von Wärmequellen aufstellen.
- Bei Unwetter sowie Nichtgebrauch das Netzgerät aus der Steckdose ziehen.
- Nach längerem Nichtgebrauch kann sich Kondenswasser im Gehäuse gebildet haben. Lassen Sie das Gerät erst auf Raumtemperatur kommen.
- Unzugänglich aufbewahren und fernhalten von Kindern.
- Vor dem Einschalten alle Kanalschieberegler, sowie den Master Lautstärkeregler ganz herunterfahren.
- Die Schieberegler vorsichtig behandeln. Eine zu schnelle Veränderung kann die Lautsprecher beschädigen, weil der Verstärker überfordert ist.
- Den Verstärker nicht überfordern (Clipping). Wenn die Clip LEDS am Verstärker aufleuchten, ist die Lautstärke zu hoch eingestellt. Sofort die Lautstärke auf einen niedrigeren Pegel einstellen.
- Den Verstärker immer zuletzt einschalten und zuerst ausschalten.
- Keine Reinigungssprays für die Schieberegler verwenden. Die Rückstände verursachen Schmier- und Staubansammlungen in den Reglern. Im Problemfall einen Fachmann fragen.
- Legen Sie keine Gegenstände (Metall) oder Flüssigkeiten (in Tassen usw.) in der Nähe des Produkts (kann zu irreparablen Schäden oder Stromschlag führen beim eindringen).





EIGENSCHAFTEN:

1. MIKROFONE:

DJ / Mikros haben ihren eigenen spezifischen Signalpegel. Mikrofon-Kanäle haben einen zweiten Band EQ.

2. TALKOVER SCHALTER

Wenn die Musik spielt wird die Stummschaltung eingeschaltet wenn in das Mikrofon gesprochen wird.

3. TRIM EINSTELLUNG

Jeder Musikkanal hat eine Trim-Einstellung. Mit dem Gainregler können Sie den Eingangssignalpegel der Kanäle einstellen. Hinweis: Vergewissern Sie sich dass das Signal nicht verzerrt wird. Dies kann zu Schäden am Gerät und den angeschlossenen externen Audioquellen führen.

4. TON EINSTELLUNG

Jeder Kanal hat eine spezifischen Bass, Mid und High Einstellung. Hinweis.: Vergewissern Sie sich dass das Signal nicht verzerrt wird.

5. KANALSIGNAL PEGEL

Zum regeln des Ausgangssignalpegels jedes Kanals.

6. CROSSFADER

Mit dem Crossfader können Sie die zugewiesenen Kanäle mischen. Der Crossfader ist einfach zu ersetzen.

7. KANALWAHL SCHALTER

Zum schalten zwischen Line Eingang und PHONO, MIKRO Eingang jedes Kanals.

8. SCHALTER FÜR DIE ZUWEISUNG DES CROSSFADERS

Jeder der vier Musikkanäle können dem Crossfader mit zugeordnet werden mit Hilfe der Schalter.

9. LED ANZEIGE:

Die Unit hat zwei LED Displays.

10. EINSCHALTEN:

Netzschalter

11. MASTER:

Zum regeln des Ausgangspegels des Mischpults (Master-Ausgang zu einem externen PA system)

12. KOPFHÖRER SIGNALPEGEL

Lautstärke Ausgangsregelung des Kopfhörers. Stellen Sie den Regler nicht zu hoch in Bezug auf Hörverlust und Beschädigung des Kopfhörers. Der gewünschte Kanal wird über die Cue Assign Taste zugewiesen (13).

13. CUE WAHL

Kanalwahl des CUE Signals

14. KOPFHÖRER

1/4' Jack Kopfhörer Ausgang

15. MP3 MODUS

Aufzeichnung und Wiedergabe eines MP3-Signals von einen USB Stick.

16. MP3 ANZEIGE

17. WAHLSCHALTER NETZSPANNUNG

Die richtige Netzspannung sollte eingestellt werden. Eine fehlerhafte Einstellung sorgt daß das Gerät irreparabel beschädigt wird!

18. MIKRO 2 EINGANG

1/4" Jack Eingang

19. KANAL 1

PHONO 1 EINGANG/LINE1 JACK Anschluß

20. KANAL 2

PHONO 2 EINGANG/ LINE 2 JACK Anschluß

21. KANAL 3

Line3 JACK Anschluß

22. KANAL 4

Line4 Eingang/Mikro2 JACK Anschluß

23. REC AUSGANG

Line Pegel unsymmetrische RCA Verbinder.

24. MASTER AUSGÄNGE

Links & Rechts Line Pegel unsymmetrische RCA Verbinder.

TECHNISCHE DATEN:

EINGÄNGE:

DJ MIKRO.....1.5mv/1K Ohm unsymmetrisch
PHONO.....3mv/680 Ohm
LINE.....150mv/27K Ohm

AUSGÄNGE:

REC.....350mv/5K6 Ohm
MASTER..... 1V/5K6 Ohm

GENERELL:

Frequenzgang.....20Hz-20KHz @ ± 2 dB
THD..... .0.1%
S/R Verhältnis.....>80 d B
Kopfhörer Impedanz.....32 Ohm

English



Electric products must not be put into household waste. Please bring them to a recycling centre. Ask your local authorities or your dealer about the way to proceed. The specifications are typical. The actual values can slightly change from one unit to the other. Specifications can be changed without prior notice.



WARRANTY CONDITIONS

The date the product leaves the importer is considered to be the date the warranty begins. Only companies approved by **Tronios** are allowed to work on the equipment. During warranty period (defective) equipment must be returned to the dealer by pre-paid mail in the original box. Potentiometers have a limited lifetime and are not covered by the manufacturer for more than normal use.

For all service enquiries, refer to your local distributor, as he is best able to help you.

Do not attempt to make any repairs yourself. This would invalid your warranty. Do not make any changes to the unit. This would also invalid your warranty. The warranty is not applicable in case of accidents or damages caused by inappropriate use or disrespect of the warnings contained in this manual. Tronios cannot be held responsible for personal injuries caused by a disrespect of the safety recommendations and warnings. This is also applicable to all damages in whatever form.

Nederlands



Afgedankte artikelen !!

 Raadpleeg eventueel www.wecycle.nl en/of www.vrom.nl v.w.b. het afdanken van elektronische apparaten in het kader van de WEEE-regeling. Vele artikelen kunnen worden gerecycled, gooi ze daarom niet bij het huisvuil maar lever ze in bij een gemeentelijk depot of uw dealer. Lever ook afgedankte batterijen in bij uw gemeentelijk depot of bij de dealer, zie www.stibat.nl .

Garantie is niet van toepassing indien ongelukken of beschadigingen plaatsvinden veroorzaakt door onjuist gebruik of het niet opvolgen van het gestelde (o.a waarschuwingen) in deze handleiding. Tronios kan niet verantwoordelijk worden gehouden voor schade in welke vorm dan ook, indien het gestelde in de handleiding (o.a waarschuwingen) niet wordt gerespecteerd. Alle (defecte) artikelen dienen gedurende de garantieperiode altijd retour te worden gezonden in de originele verpakking. Specificaties zijn specifiek, toestel kan hiervan afwijken. Specificaties kunnen veranderd worden zonder mededeling.

Voer zelf geen reparaties uit aan het apparaat, in élk geval vervalt de totale garantie. Ook mag het apparaat niet eigenmachtig worden gemodificeerd, ook in dit geval vervalt de totale garantie. Ook vervalt de garantie bij ongevallen en beschadigingen in élké vorm t.g.v. onoordeelkundig gebruik en het gestelde in deze gebruiksaanwijzing. Tevens aanvaardt Tronios geen enkele aansprakelijkheid in geval van persoonlijke ongelukken als gevolg van het niet naleven van veiligheidsinstructies en waarschuwingen. Dit geldt ook voor gevolgschade in wélke vorm dan ook.

DEUTSCH

Tronios BV Registrierungsnummer : DE51181017 (ElektroG).

Dieses Produkt darf am Ende seiner Lebensdauer nicht über den normalen Haushaltsabfall entsorgt werden, sondern muss an einem Sammelpunkt für das Recycling abgegeben werden. Hiermit leisten Sie einen wichtigen Beitrag zum Schutze unserer Umwelt.

Tronios BV Registrierungsnummer : 21003000 (BatterieG).

Lithiumbatterien und Akkupacks sollten nur im entladenen Zustand in die AltbatteriesammelgefäÙe bei Handel und bei öffentlich-rechtlichen Entsorgungsträgern gegeben werden. Bei nicht vollständig entladenen Batterien Vorsorge gegen KurzschlÜÙ treffen durch Isolieren der Pole mit Klebestreifen.

Der Endnutzer ist zur Rückgabe von Altbatterien gesetzlich verpflichtet.

Die Spezifikationen sind typisch. Die Werte können leicht von einem Gerät zum anderen ändern. Spezifikationen können ohne vorherige Ankündigung geändert werden. *Alle (fehlerhafte) Ware bitte immer in der Originalverpackung an den Fachhändler senden.*

*Änderungen und Druckfehler vorbehalten.



CE Declaration of Conformity

Importer: TRONIOS BV
Bedrijvenpark Twente 415
7602 KM - ALMELO

Tel : 0031546589299
Fax : 0031546589298
The Netherlands

Product number: **172.916**

Product Description: **STM-3005REC, 4 Channel Mixer EQ MP3**

Regulatory Requirement: EN 60065
EN 55013
EN 55020
EN 61000-3-2/-3-3

The product meets the requirements stated in Directives 2006/95 and 2004/108/EC and conforms to the above mentioned Declarations.

ALMELO,

20-02-2013

Signed:
P. Feldman

A handwritten signature in black ink, appearing to be 'P. Feldman', written in a cursive style.

www.tronios.com

Copyright © 2013 by TRONIOS the Netherlands