

# MP3 MEGAPHONE

**30 WATT & SIRENE &  
SD / USB playback**



952.025

Instruction Manual

Gebruiksaanwijzing

Mode d'Emploi

Gebrauchsanleitung



## Precautions

- Do not place in direct sunlight or in a high temperature environment for a long period of time.
- Avoid exposure to rain, water or heavy humidity.
- When cleaning the megaphone body only use a neutral detergent. Never use thinner or benzene.
- Never point the megaphone directly at persons or animals. To avoid damaging of the ears, ensure sufficient distance to other persons and ensure a reasonable volume adjustment!
- Keep the device away from children and unauthorized users.
- If not in use for a long period of time, remove the batterypack and store it separately to prevent damaging the circuits inside the megaphone.
- When the megaphone is not in use, put the signal switch(2) in the “talk” position, and the Press-to-talk switch(3) in a natural position in order to extend the use of the batterypack. This is a battery power saving procedure; in this case the pack operates longer.
- Damage caused by disregard of certain guidelines in this manual is not covered by the warranty and the dealer will not accept responsibility for any defect or problem.
- Unauthorized conversion and/or modification of the product is inadmissible because of safety and approval reasons (CE).
- Do not leave packaging material unattended. Plastic foils or bags etc. might become a dangerous toy for children!

**To all residents of the European Union**

**Important environmental information about this product.**



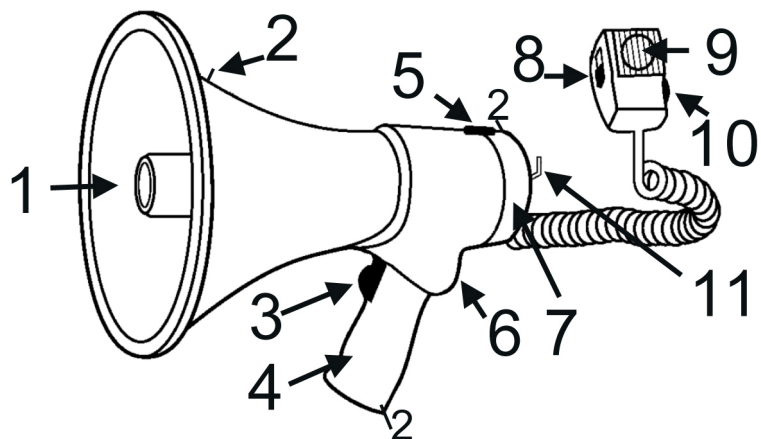
This symbol on the device or the package indicates that disposal of the device after its lifecycle could harm the environment. Do not dispose the unit or batterypack as unsorted municipal waste, its should be taken to a specialized company or local recycling service. If in doubt, contact your local waste disposal authorities.

## Instruction Manual

Thank you for selecting this Tronios megaphone, please read this instruction manual carefully before use to know how to operate it properly and effectively. If the device was damaged in transit, don't use it and contact your dealer.

## Parts and Functions

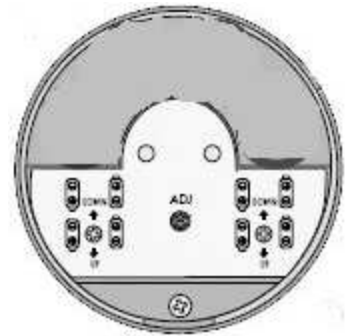
1. Speaker: Converts electrical signal into sound
2. Clips for carry strap: Conveniently carries the microphone.
3. Press-to-talk switch: Press this switch for announcing when holding the megaphone.
4. Handle grip: Used to hold this megaphone



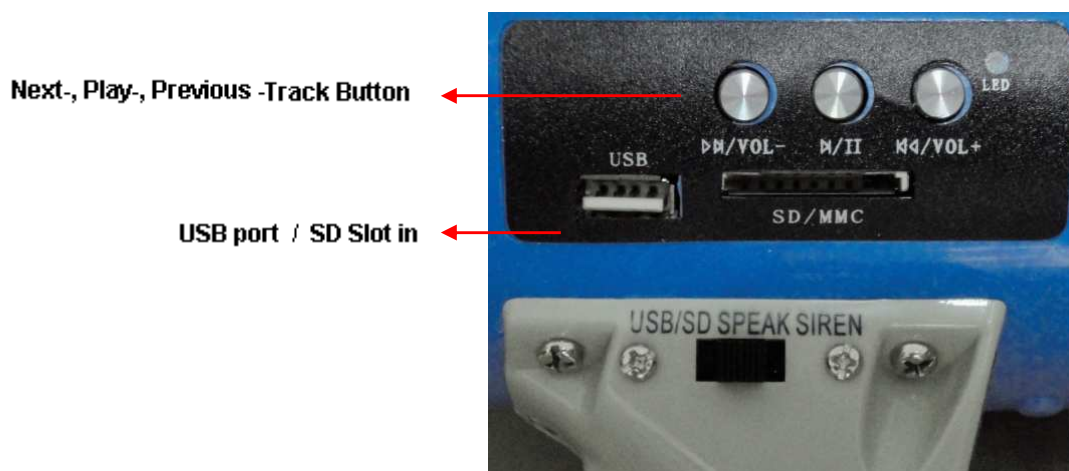
5. Latch: Used to fasten the top cover with the megaphone.
6. Signal switch: Switches the megaphone to the whistle function.
7. Top cover: Holds the battery compartment.
8. Press-to-talk switch: Press this switch for announcing when carrying the megaphone on the shoulder.
9. Microphone: Converts sound into a electrical signal.
10. Volume controller: Used to adjust the output volume. To increase volume, turn clockwise.
11. Mic fixing hanger: Hangs the microphone.

## Operational Instructions

1. Battery: Open up the latch and top cover. Put the battery pack into the battery compartment, and close the top cover and the latch. When the battery pack is discharged: Connect the battery pack to the 230Vac outlet. Red LED = Charging, Green LED = Full. It takes app. 2 hours to fully load the battery pack.
2. When carrying the microphone on the shoulder, press the press-to-talk power switch on the left side of the microphone.  
Position the speaker opening mouth towards the object, and speak through the microphone. Bring the microphone close to your lips and speak normally.
3. Turn the sound volume control on the right side of the microphone and adjust the volume level to optimum without causing howling. Please note that the closer the sound source is to the microphone the better the amplification is.
4. Switch the signal switch to the whistle position, and press the power switch, it will generate a continuous whistle. While switch to the talk position, the siren will stop.
5. If the megaphone is activated and the volume of the speaker is weak, the accupack might be discharged. Follow step 1.



## USB port/SD Slot in :



## Basic Troubleshooting

- If the megaphone does not work, pls check/load the batterypack.
- Place back the batterypack and press it down into the pack compartment firmly; make sure the pack is in contact properly.

## Specifications

Max output power: .....30W  
Power consumption: ..... 30W(at rated output)  
Power source:..... Batterypack  
Effective distance:..... Approx. 700 meters  
Power Duration: ..... Approx. 6 Hours  
Dimension:..... HORN Ø 230mm X L355mm  
Weight: .....1.35 kg(without batterypack)

The specifications are typical. The actual values can slightly change from one unit to the other. Specifications can be changed without prior notice.

## Voorzorg

- Plaats de megafoon niet voor lange tijd in direct zonlicht en stel deze niet bloot aan hoge temperaturen.
- Bewaar de megafoon niet in vochtige ruimten.
- Reinig de megafoon alleen met een droge- of zeer lichtvochtige doek. Gebruik nooit chemicaliën, benzine of andere vlam(brand)bare stoffen.
- Richt de megafoon nooit op mensen en/of dieren om gehoorproblemen te voorkomen ; stel het volume ook juist in!
- Buiten bereik van kinderen en niet geautoriseerde personen houden.
- Wanneer de megafoon een tijd niet gebruikt wordt verwijder dan de accupack.
- Wanneer de megafoon niet gebruikt wordt, zet schakelaar 2 op de achterkant op "talk" , en schakelaar 3 in een neutrale positie om leeglopen van de accupack te voorkomen.
- Defecten t.g.v. onjuist gebruik of het niet opvolgen van de instructies vallen niet onder de garantie en de dealer is dan niet verantwoordelijk voor de gevolgen.
- Bij onjuist gebruik en/of modificeren van het product komt de veiligheid én de CE-goedkeuring in gevaar.
- Laat het (plastic)verpakkingsmateriaal niet rondslingeren. Dit is een gevaar voor kinderen!

## Milieuaspect :

### Weggoien van de megafoon



Wanneer de megafoon vroeg of laat moet worden weggegooid, bedenk dan, dat deze stoffen bevat die gerecyceld / verwerkt kunnen worden.

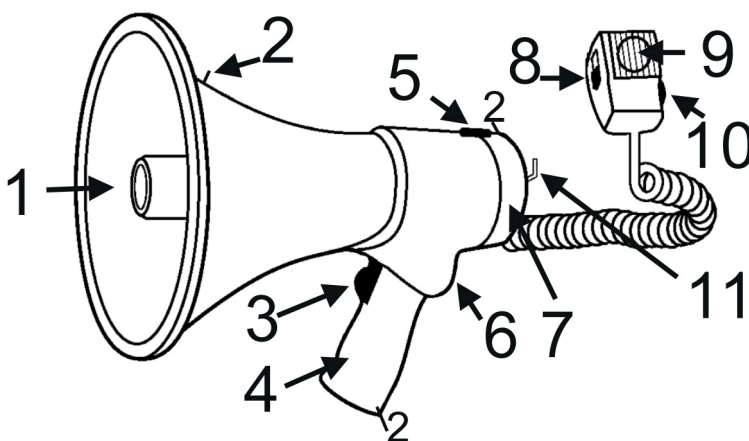
Gooi deze megafoon niet bij het huisvuil maar lever deze in bij een depot voor Klein chemisch afval (kca). Dit geldt ook voor accupacks. Dit product valt onder de WEEE-norm.

## Handleiding

Hartelijk dank voor de aanschaf van dit Tronios product. Lees deze handleiding door alvorens de megafoon te gebruiken. Bewaar de handleiding als naslagwerk.

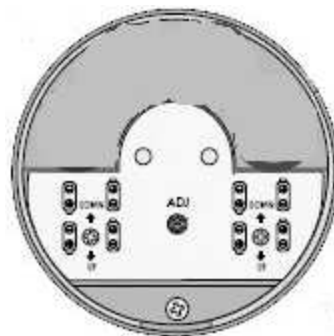
## Benamingen

1. Speaker: Het elektronische signaal wordt omgezet in geluid.
2. Clips voor draagriem.
3. Spreekschakelaar: Druk deze schakelaar alvorens te spreken.
4. Handgreep om megafoon vast te houden.
5. Vergrendeling om batterijdeksel vast te zetten.
6. Fluisterfunctie schakelaar: : Zet signaal om naar fluisteren.
7. Batterijdeksel.
8. Microfoon spreekschakelaar: Druk deze schakelaar alvorens te spreken via de microfoon.
9. Microfoon: Zet geluid om in een elektronisch signaal.
10. Volume regelaar.
11. Hanger om microfoon aan te bevestigen.



## Instructies

1. Accupack: Open het deksel, plaats de bijgeleverde accupack, sluit het deksel m.b.v. de vergrendeling.  
Voor het opladen van de accupack, deze uit de megafoon halen en aansluiten op het stopcontact. Rode LED = Laden, Groene LED = Vol. Het duurt ongeveer 2 uur om een accupack volledig op te laden.
2. Bij het dragen van de megafoon over de schouder, druk de sprekschakelaar 8.  
Breng de microfoon naar uw mond en spreek normaal in de microfoon.
3. Regel het volume met de regelaar dusdanig dat er geen storing of brom ontstaat. Hoe dichter de microfoon bij de mond wordt gehouden deste beter is de versterking.
4. Fluisterfunctie: Gebruik schakelaar 6, en druk op sprekschakelaar 3.
5. Wanneer het geluid steeds zwakker wordt laad dan de accupack. Volg stap 1.



## USB poort / SD Slot in :

Volgende, Afspeel en Vorige Track toetsen

USB port / SD Slot in



## Probleem oplossen

Als de megafoon niet meer werkt :

- Laad de accupack op, zie 1 onder "Instructies".
- Ook kan de volumeregelaar in de nul-stand staan. Zet de regelaar in de juiste positie.

## Specificaties

Uitgangsvermogen:.....30W (max)  
Opgenomen vermogen: .....30W  
Aansluitspanning:.....Accupack  
Reikwijdte: ..... +/- 700 meter  
Gebruiksduur: ..... +/- 6 uur  
Afmetingen: ..... HOORN Ø 230mm X L355mm  
Gewicht:..... 1.35 kg (zonder accupack)

## Précautions

- Ne pas exposer au soleil ou à la chaleur
- Ne pas exposer à la pluie, à l'eau ou à l'humidité.
- Nettoyer le boîtier uniquement avec un détergent neutre. Ne jamais utiliser de diluant ou de benzène
- Ne jamais pointer le mégaphone directement sur des personnes ou des animaux. Afin de ne pas endommager l'ouïe, gardez une distance suffisante avec d'autres personnes et réduisez le volume à un niveau raisonnable !
- Tenir à l'abri des enfants et des personnes non-habilitées.
- En cas d'une non-utilisation prolongée, retirez la batterie et conservez-les séparément afin d'éviter des fuites qui endommageraient les circuits à l'intérieur du mégaphone.
- Lorsque le mégaphone n'est pas utilisée, mettez le commutateur de signal (2) en position « talk » et le commutateur « Pousser-pour-parler » (3) en position neutre afin d'étendre l'utilisation de batterie.
- Les dommages survenus suite au non-respect des consignes contenues dans ce manuel, ne sont pas pris en charge par la garantie. Le revendeur décline toute responsabilité pour des défaillances ou des problèmes.
- Toute modification du produit est interdite pour des raisons de sécurité et d'homologation (CE).
- Ne pas laisser le matériel d'emballage à la portée des enfants. Les feuilles et sacs en plastique peuvent devenir un jouet dangereux pour un enfant!

## Aux résidents de l'Union Européenne

### Information importante sur le recyclage de ce produit.



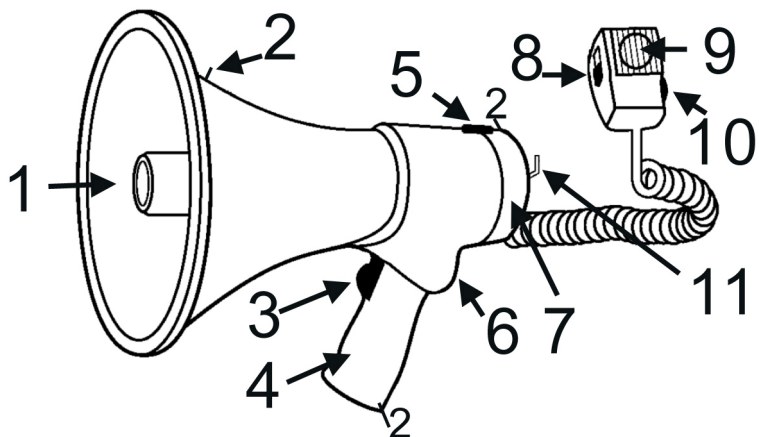
Ce symbole sur l'appareil ou l'emballage signifie que la mise au rebut à la fin de la vie de l'article nuit à l'environnement. Ne pas jeter le produit ou la batterie comme des déchets ménagers non triés. Vous devez les apporter à une déchetterie ou un service de recyclage local. En cas de doute, consultez votre mairie.

## Mode d'Emploi

Nous vous remercions pour l'achat de ce mégaphone. Lire attentivement ce mode d'emploi afin d'utiliser correctement ce mégaphone et de profiter pleinement de ses fonction. Si l'appareil a été endommagé pendant le transport, merci de contacter votre revendeur.

## Pièces et Fonctions

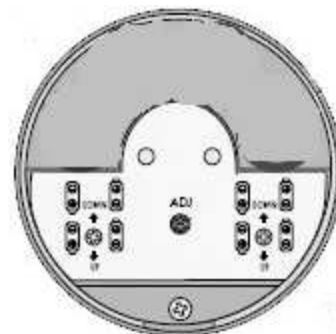
1. Haut-parleur : Convertit le signal électrique en un son.
2. Attaches pour une bandoulière.
3. Commutateur "Pousser-pour-parler": Appuyez pour faire une annonce.
4. Poignée
5. Verrou : Fixe le couvercle du compartiment à pile au mégaphone.
6. Commutateur de signal: Commute le mégaphone sur la fonction sifflet.



7. Couvercle du compartiment à piles
8. Commutateur « Pousser-pour-parler » : Appuyez sur ce commutateur pour faire des annonces lorsque vous tenez le mégaphone.
9. Microphone: Convertit le son en un signal électrique.
10. Contrôle de volume: Utilisé pour régler le volume de sortie. Pour augmenter le volume, tournez vers la droite.
11. Crochet pour suspendre le mégaphone

## Utilisation

1. Batterie: Ouvrez le loquet et le capot supérieur. Placez la batterie dans le compartiment de la batterie et fermez le capot supérieur et le verrou. Lorsque la batterie est déchargée: Connecter la batterie à la prise 230Vac. LED rouge = charge, vert = complet. Il faut app. 2 heures pour charger complètement la batterie.
2. Lorsque vous portez le mégaphone sur l'épaule, appuyez sur le commutateur « Pousser-pour-parler » sur le côté gauche du mégaphone. Dirigez le pavillon du haut-parleur dans la direction souhaitée et parlez dans le microphone. Approchez le microphone de vos lèvres et parlez normalement.
3. Tournez le contrôle de volume sur la droite du mégaphone et réglez le volume au niveau optimal sans causer d'effet Larsen. Veuillez noter que plus la source sonore est près du microphone, meilleur est le son.
4. Mettez le commutateur de signal sur la position Sifflet et appuyez sur l'interrupteur M/A. Le haut-parleur va générer un sifflement continu. Lorsque vous mettez le commutateur sur la position « Parler », le sifflement s'arrête.
5. Lorsque le mégaphone est activé et le volume du haut-parleur baisse, il faut recharger la batterie. Suivez le point 1 pour 'recharger'.



## USB // SD :

Boutons: Reculer, Lecture, Avancer dans les titres

USB port / SD Slot in





## Diagnostic de défaillance

- Si le mégaphone ne fonctionne pas correctement, rechargez la batterie.
- Remettez la batterie en place et insérez fermement dans le compartiment. Assurez-vous que les contacts sont bien établis.

## Caractéristiques techniques

Puissance de sortie max.: .....30W

Consommation: ..... 30W (à la puissance nom.)

Alimentation: .....Batterie

Portée: ..... Env. 700 m

Autonomie: ..... Env. 6 heures

Dimensions: .....PAVILLON Ø 230mm X L355mm

Poids: ..... 1.35 kg (sans batterie)

## Vorsichtsmassnahmen

- Vor direkter Sonne und Hitze schützen.
- Vor Regen, Wasser und Feuchtigkeit schützen.
- Zur Reinigung nur milde Haushaltsreiniger verwenden. Keine Verdünnungsmittel oder Benzin benutzen.
- Niemals das Megaphon direkt auf Menschen und Tiere richten. Um keine Gehörschäden zu verursachen, lassen Sie genügend Abstand zu anderen Personen und stellen Sie die Lautstärke auf einen annehmbaren Pegel ein.
- Das Gerät vor Kindern und unbefugten Personen fernhalten.
- Bei längerem Nichtgebrauch der Akkusatz entfernen und separat unterbringen, um ein Auslaufen und Beschädigen der inneren Schaltungen zu verhindern.
- Bei Nichtgebrauch den Signalschalter (2) auf die "Talk" Stellung und den "Press-to-Talk" Schalter auf eine neutrale Position bringen, um die Lebensdauer des Akkusatzes zu erhöhen.
- Schäden, die durch Nichtbeachtung der Regeln in dieser Anleitung entstanden sind, sind von der Garantie ausgeschlossen. Der Händler übernimmt keine Haftung für daraus entstandene Defekte und Probleme.
- Die unbefugte Veränderung des Geräts ist aus Sicherheits- und Zulassungsgründen unzulässig (CE).
- Verpackungsmaterial nicht unbeaufsichtigt liegen lassen. Plastikfolien und -tüten können zu einem gefährlichen Spielzeug werden!

## Für die Einwohner der Europäischen Gemeinschaft

### Wichtiger Hinweis zum Umweltschutz



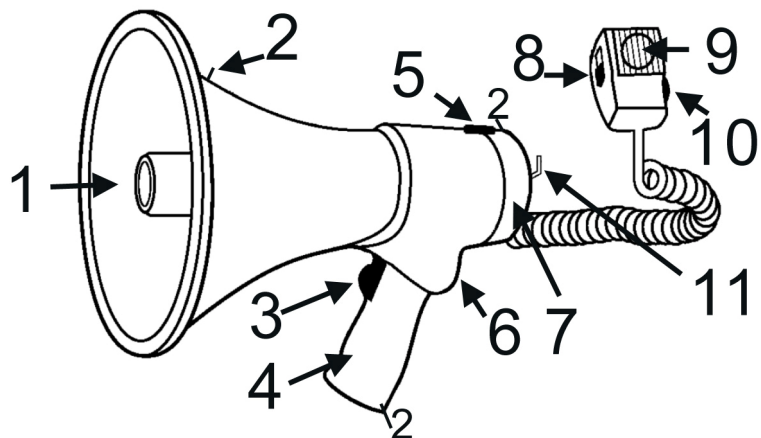
Dieses Zeichen auf dem Gerät oder der Verpackung bedeutet, dass das Gerät am Ende seiner Betriebszeit der Umwelt schaden kann. Das Gerät und der Akkusatz nicht unsortiert in den Hausmüll werfen. Bringen Sie das Gerät zu einer Recyclingstelle. Im Zweifelsfall wenden Sie sich an die örtlichen Behörden, die Ihnen Auskunft erteilen können.

## Bedienungsanleitung

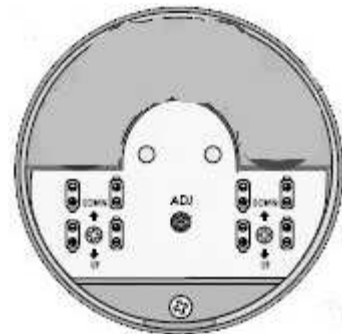
Wir danken Ihnen für den Kauf dieses Megaphons. Bitte lesen Sie die Anleitung vor der ersten Inbetriebnahme vollständig durch, um das Gerät richtig zu bedienen. Falls das Gerät Transportschäden aufweisen sollte, benachrichtigen Sie bitte sofort Ihren Fachhändler.

### Bedienteile und Funktionen

1. Lautsprecher: Wandelt ein elektrisches Signal in Ton um
2. Ösen für ein Schulterband.
3. Press-to-Talk Schalter: Zum Sprechen drücken
4. Handgriff
5. Riegel zum Verschließen des Batteriefachs.
6. Signalschalter: Schaltet das Megaphon auf Alarmsignal um.



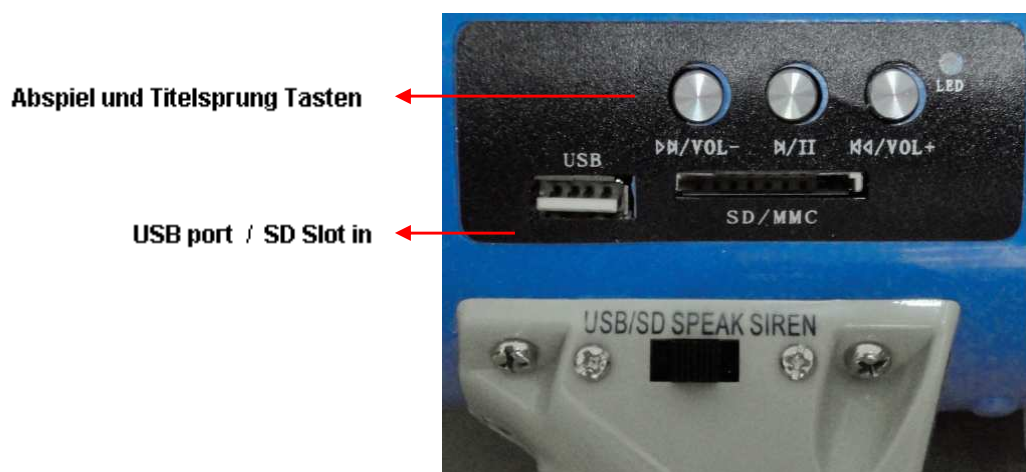
7. Verschlussdeckel des Akkusatzfachs.
8. Press-to-Talk Schalter: Für Ansagen diesen Schalter drücken, wenn Sie das Megaphon auf der Schulter tragen
9. Mikrofon: Wandelt Ton in ein elektrisches Signal um
10. Lautstärkereglter: Zum Erhöhen der Lautstärke nach rechts drehen
11. Mikrofonhaken: Zum Anhängen des Mikrofons.



## Bedienung

1. Batterie: Öffnen Sie die Verriegelung und die obere Abdeckung. Stecken Sie den Akkusatz in das Akkufach, und schließen Sie die obere Abdeckung und die Verriegelung. Wenn der Akkusatz entladen ist: Schließen Sie den Akkusatz an die 230Vac Steckdose an. Rote LED = Ladevorgang, Grüne LED = Voll geladen. Es dauert ca. 2 Stunden bevor der Akkusatz vollständig geladen ist.
2. Wenn Sie das Megaphon auf der Schulter tragen, drücken Sie den Push-to-Talk Schalter auf der linken Seite des Mikrofons.  
Richten Sie das Lautsprecherhorn in die gewünschte Richtung und sprechen Sie ins Mikrofon. Bringen Sie das Mikrofon dicht an Ihre Lippen und sprechen Sie normal.
3. Stellen Sie die Lautstärke mit dem Regler auf der rechten Seite auf den optimalen Pegel ein, ohne einen Heulton zu erzeugen. Je dichter die Klangquelle am Mikrofon ist, umso besser ist die Verstärkung.
4. Schieben Sie den Signalschalter auf die Alarmtonstellung und drücken Sie auf den Betriebsschalter. Der Lautsprecher gibt einen durchgehenden Pfeifton ab. Wenn Sie den Schalter wieder auf die Sprechstellung bringen, endet der Pfeifton.
5. Wenn das Megaphon aktiviert und die Lautstärke des Lautsprechers schwach ist, ist den Akkusatz wahrscheinlich schwach. Folgen Sie Schritt 1.

## USB Port // SD Slot in :



## Fehlerdiagnose

- Wenn das Megaphon nicht richtig funktioniert : laden Sie zuerst den Akkusatz voll.
- Vergewissern Sie sich, dass den Akku guten Kontakt hat.

## Technische Daten

Max Ausgangsleistung: .....30W  
Stromverbrauch: ..... 30W (bei Nennleistung)  
Versorgung: .....Akkusatz  
Reichweite: ..... Ca. 700m  
Betriebsstunden:..... Ca. 6 Std.  
Abmessungen:..... HORN Ø 230mm X L355mm  
Gewicht:..... 1.35 kg (ohne Akkusatz)



Tronios BV Registrierungsnummer : DE51181017 (ElektroG).

Dieses Produkt darf am Ende seiner Lebensdauer nicht über den normalen Haushaltsabfall entsorgt werden, sondern muss an einem Sammelpunkt für das Recycling abgegeben werden. Hiermit leisten Sie einen wichtigen Beitrag zum Schutze unserer Umwelt.



Tronios BV Registrierungsnummer : 21003000 (BatterieG).

Lithiumbatterien und Akkusatz sollten nur im entladenen Zustand in die Altbatteriesammelgefäße bei Handel und bei öffentlich-rechtlichen Entsorgungsträgern gegeben werden. Bei nicht vollständig entladenen Batterien Vorsorge gegen Kurzschluß treffen durch Isolieren der Pole mit Klebestreifen.

Der Endnutzer ist zur Rückgabe von Altbatterien gesetzlich verpflichtet.