

MICW42

WIRELESS TRUE DIVERSITY UHF MICROPHONE SYSTEM
DRAADLOOS TRUE DIVERISTY UHF MICROFOONSYSTEEM
MICROPHONE TRUE DIVERSITY UHF SANS FIL
MICRÓFONO TRUE DIVERSITY UHF INALÁMBRICO
DRAHTLOSES TRUE DIVERISTY UHF-MIKROFONSYSTEM
RADIOMICROFONO UHF TRUE DIVERSITY



USER MANUAL
GEBRUIKERSHANDLEIDING
NOTICE D'EMPLOI
MANUAL DEL USUARIO
BEDIENUNGSANLEITUNG
MANUALE UTENTE



MICW42 – WIRELESS TRUE DIVERSITY UHF MICROPHONE SYSTEM

1. Introduction & Features

To all residents of the European Union

Important environmental information about this product



This symbol on the device or the package indicates that disposal of the device after its lifecycle could harm the environment.

Do not dispose of the unit (or batteries) as unsorted municipal waste; it should be taken to a specialized company for recycling.

This device should be returned to your distributor or to a local recycling service.

Respect the local environmental rules.

If in doubt, contact your local waste disposal authorities.

Thank you for buying an HQPOWER product! This 8-channel state-of-the-art wireless microphone system will offer you a high level of operational stability and ease of use thanks to the LCD and CPU circuitry. Please read the manual thoroughly before bringing this device into service. If the device was damaged in transit, don't install or use it and contact your dealer.

2. Safety Instructions



Be very careful during the installation: touching live wires can cause life-threatening electroshocks.



Keep this device away from rain and moisture.

- Damage caused by disregard of certain guidelines in this manual is not covered by the warranty and the dealer will not accept responsibility for any ensuing defects or problems.
- Do not switch the device on immediately after it has been exposed to changes in temperature. Protect the device against damage by leaving it switched off until it has reached room temperature.
- Make sure that the available voltage does not exceed the voltage stated in the specifications of this manual.
- Do not crimp the power cord and protect it against damage. Have an authorised dealer replace it if necessary.
- Disconnect the device from the mains to clean it or when it is not in use. Handle the power cord by the plug only.
- Note that damage caused by user modifications to the device is not covered by the warranty.
- Keep the device away from children and unauthorised users.

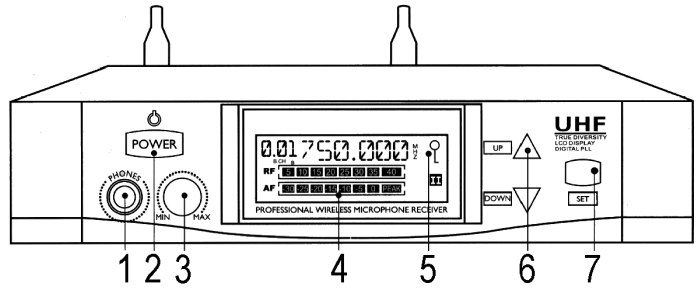
3. General Guidelines

- This device is designed for professional use on stage, in discos, theatres, etc. The **MICW42** should only be used indoors with the included power adapter connected to an alternating current of max. 230VAC / 50Hz.
- Do not shake the device. Avoid brute force when installing or operating the device.
- Select a location where the device is protected against extreme heat (see "**Technical Specifications**"), dust and moisture.
- Familiarise yourself with the functions of the device before actually using it. Do not allow operation by unqualified people. Any damage that may occur will most probably be due to unprofessional use of the device.
- Use the original packaging if the device is to be transported.
- All modifications of the device are forbidden for safety reasons.
- Only use the device for its intended purpose. All other uses may lead to short circuits, burns, electroshocks, crash, etc. Using the device in an unauthorised way will void the warranty.
- Make sure there is no flammable material within a 0.5m radius of the device.
- Only operate or transport the device at temperatures within the range +5°C ~ +35°C.

4. Overview of the Receiver

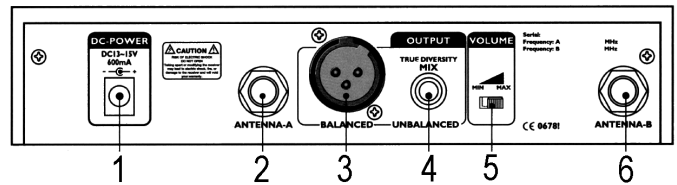
a. Front Panel

1. headphones input jack
2. power switch
3. volume control
4. LCD
5. locking feature
6. ▲ ▼ buttons – selection buttons
7. SET – menu setting and confirmation button



b. Back Panel

1. power jack
2. input antenna A
3. balanced output
4. unbalanced output
5. audio attenuation level
6. input antenna B

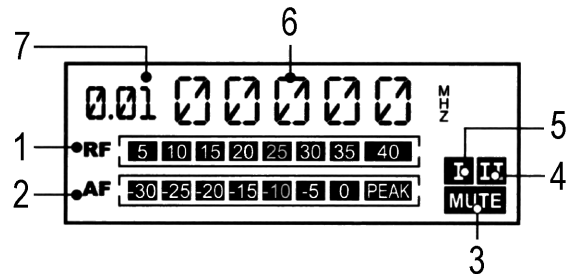


5. Preparing the Receiver for Use

1. Connect the antennas to the BNC sockets at the rear of the receiver. Align them upwards in a V-shape.
2. Insert the DC power adapter in the power jack. Only use the included power adapter or an exact replacement.
3. Turn the volume completely to the left. Hold the power switch pressed for 2 seconds until the LCD lights.
4. Adjust the receiver's setup (see "7. Setup").
5. Turn off the unit by holding the power switch pressed for 2 seconds until the LCD turns off.

6. Overview of the LCD

1. RF indicator
2. AF indicator
3. mute
4. channel A signal reception
5. channel B signal reception
6. frequency display – current used frequency
7. channel display



7. Setup

a. Adjusting the Sensitivity

Hold the power switch pressed and switch on the receiver. Press SET until you see the display as below.

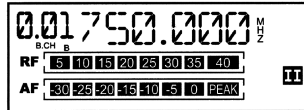


Wait 2 to 3 seconds. You will now be able to adjust the sensitivity.

Adjust the sensitivity using ▲ or ▼. The higher the value, the lower the sensitivity. It is recommended to set the sensitivity to 20dB and not to go below 15dB. Press SET to confirm your choice.

b. Frequency / Channel Selection

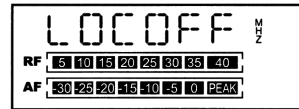
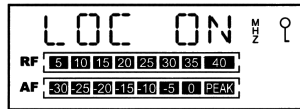
Press SET until you see the display as below.



Wait 2 to 3 seconds. Each channel has its own frequency. Choose the channel / frequency using ▲ or ▼ and press SET to confirm.

c. Setting the Setup Lock

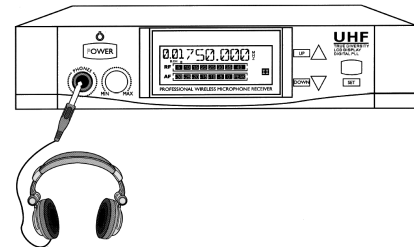
Press SET until you see the display as below.



Choose whether you want to lock the present status or not by using ▲ or ▼ . Press SET to confirm.

8. Monitoring Your System

Insert stereo headphones (not incl.) to monitor the vocals via headphones.



9. The Microphone

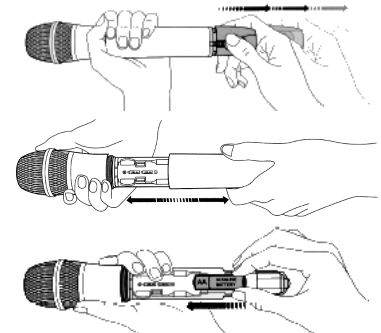
a. Inserting the Batteries

Make sure the microphone has been switched off. To do so, hold the power button on the bottom of the microphone pressed for 2 seconds.

Press and pull the bottom cap (order code **MICW46**) of the microphone.

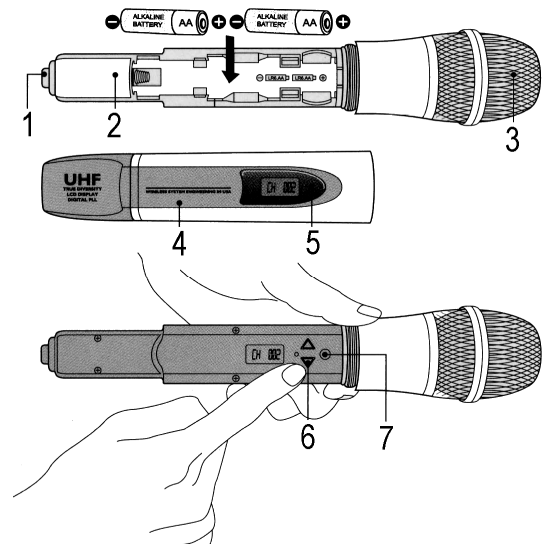
Open the microphone by twisting the microphone head from the bottom part. Make sure not to remove the element protection grille.

Insert 2 x AA batteries respecting the polarity. Reassemble your microphone.



b. Description

1. power button
2. built-in transmitter
3. condenser and protection grille
4. battery cover
5. power indicator: a flashing LED means the batteries are low – replace the batteries (see “8.a. Inserting the Batteries”)
6. ▲ ▼ buttons – selection buttons
7. SET – menu setting and confirmation button



c. Use

Open the microphone as you would to insert the batteries (see “8.a. Inserting the Batteries”).

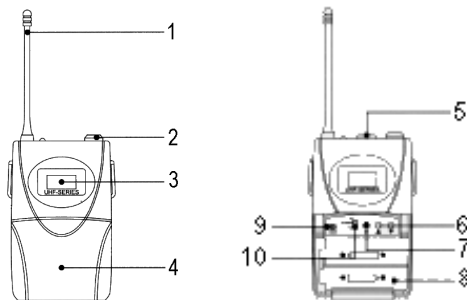
Press the power button to switch on your microphone. Press SET to select the desired menu. Press SET to enter the menu, adjust the value with ▲ or ▼ and press again SET to confirm.

Set up your microphone in the same manner and at the same values as your receiver (i.e. same channel [or frequency]) for the best results. Your microphone’s setting can also be locked or unlocked (*LDC OFF* or *LDC ON*).

10. Optional Accessories

a. Body-Pack Transmitter (order code MICW43)

1. antenna
2. input jack
3. LCD
4. battery compartment
5. power switch
6. ▲ ▼ buttons – channel / frequency selection
7. SET button
8. battery compartment
9. volume control
10. HI / LO



Open the battery compartment and insert 2 x AA batteries (order code **LR6C**, incl.) respecting the polarity. Insert the plug of the optional microphone (order code **MICW44** or **MICW45**, not incl.) into the input jack.

Switch on the transmitter by sliding the power switch to ON. Press SET to select the desired menu. Press SET again to enter the menu, adjust the value with ▲ or ▼ and press SET again to confirm.

Set up your transmitter in the same manner and at the same values as your receiver (i.e. same channel or frequency) for the best results. Your transmitter’s setting can also be locked or unlocked (*LDC OFF* or *LDC ON*).

b. Headset Microphone (order code MICW44)



c. Lavalier Microphone (order code MICW45)



11. Important Remarks

- Keep the receiver 1m above the ground and 1m away from walls for the best results.
- Turn off your device before changing the batteries.
- Never open the receiver's housing.
- Make sure to match the frequency or the channel on your receiver and your microphone / transmitter.
- Use only fresh alkaline batteries as partially drained batteries may cause weak signal reception.

12. Cleaning and Maintenance

1. All screws should be tightened and free of corrosion.
2. The housing, visible parts, mounting supports and the installation location (e.g. ceiling, suspension, trussing) should not be deformed, modified or tampered with e.g. do not drill extra holes in mounting supports, do not change the location of the connections.
3. Moving mechanic parts must not show any signs of wear and tear.
4. The electric power supply cables must not show any damage. Have a qualified technician maintain the device.
5. Disconnect the device from the mains prior to maintenance activities.
6. Wipe the device regularly with a moist, lint-free cloth. Do not use alcohol or solvents.
7. There are no user-serviceable parts.
8. Contact your dealer for spare parts if necessary.

13. Technical Specifications

Receiver

RF Frequency Range	863MHz ~ 865MHz
Modulation Mode	FM (PLL)
Nominal / Peak Deviation	± 25kHz / ±45kHz
Frequency Response	60Hz ~ 18kHz
Frequency Stability	± 15ppm
S/N Ratio @ 1mV RF and Peak Dev.	max. 110dB(A)
Sensitivity	3µV (52dB S/N)
AF Output Voltage @ Peak Dev. And 1kHz Out	
Balanced	+10dB (XLR)
Unbalanced	+4dB (1/4" jack)
F/N Ratio	max. 80dB
P/N Ratio	max. 80dB
Dimensions	210 x 190 x 42mm
Weight	1.15kg
Operating Temperature	-10°C ~ +50°C

Microphone

RF Output Power @ 50Ω	8mW ~ 30mW
RF Squelch	max. 50dB
Power Supply	2 x 1.5V AA batteries (order code LR6C , incl.)
Dimensions	Ø 50 x 255mm
Weight	410g
Power Switch	with squelch circuitry

Use this device with original accessories only. Velleman nv cannot be held responsible in the event of damage or injury resulted from (incorrect) use of this device.

**For more info concerning this product, please visit our website www.hqpower.com.
The information in this manual is subject to change without prior notice.**

1. Inleiding en kenmerken

Aan alle ingezetenen van de Europese Unie

Belangrijke milieu-informatie betreffende dit product



Dit symbool op het toestel of de verpakking geeft aan dat, als het na zijn levenscyclus wordt weggeworpen, dit toestel schade kan toebrengen aan het milieu.

Gooi dit toestel (en eventuele batterijen) niet bij het gewone huishoudelijke afval; het moet bij een gespecialiseerd bedrijf terecht komen voor recyclage.

U moet dit toestel naar uw verdeler of naar een lokaal recyclagepunt brengen.

Respecteer de plaatselijke milieuwetgeving.

Hebt u vragen, contacteer dan de plaatselijke autoriteiten inzake verwijdering.

Dank u voor uw aankoop! Dit geavanceerd draadloos 8-kanaals microfoonsysteem biedt u optimale resultaten dankzij het lcd-scherm en circuit met CVE. Lees deze handleiding grondig voor u het toestel in gebruik neemt. Werd het toestel beschadigd tijdens het transport, installeer het dan niet en raadpleeg uw dealer.

2. Veiligheidsinstructies



Wees voorzichtig bij de installatie: raak geen kabels aan die onder stroom staan om dodelijke elektroshocks te vermijden.



Bescherm dit toestel tegen regen en vochtigheid.

- De garantie geldt niet voor schade door het negeren van bepaalde richtlijnen in deze handleiding en uw dealer zal de verantwoordelijkheid afwijzen voor defecten of problemen die hier rechtstreeks verband mee houden.
- Om beschadiging te vermijden, zet u het toestel best niet aan onmiddellijk nadat het werd blootgesteld aan temperatuurschommelingen. Wacht tot het toestel op kamertemperatuur gekomen is.
- De beschikbare netspanning mag niet hoger zijn dan de spanning in de specificaties achteraan de handleiding.
- De voedingskabel mag niet omgeplooid of beschadigd zijn. Laat uw dealer zo nodig een nieuwe kabel plaatsen.
- Trek de stekker uit het stopcontact (trek niet aan de kabel!) voordat u het toestel reinigt en als u het niet gebruikt.
- Schade door wijzigingen die de gebruiker heeft aangebracht aan het toestel vallen niet onder de garantie.
- Houd dit toestel uit de buurt van kinderen en onbevoegden.

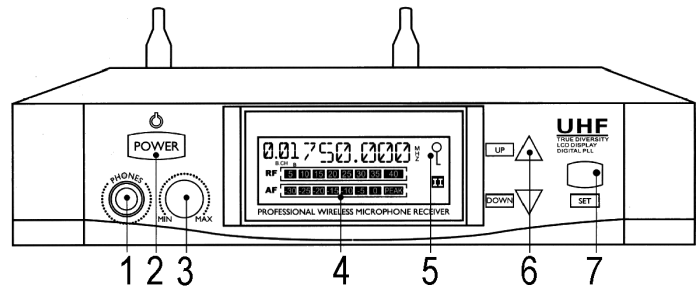
3. Algemene richtlijnen

- Dit toestel is ontworpen voor professioneel gebruik op podia, in disco's, enz. U mag dit toestel enkel binnenshuis gebruiken door de meegeleverde adapter aan te sluiten op een wisselspanning van maximum 230VAC / 50Hz.
- Schud het toestel niet dooreen. Vermijd brute kracht tijdens de installatie en de bediening van dit toestel.
- Installeer het toestel weg van extreme temperaturen (zie "**Technische specificaties**"), vochtigheid en stof.
- Leer eerst de functies van het toestel kennen voor u het gaat gebruiken. Ongeschoolde personen mogen dit toestel niet gebruiken. Meestal is beschadiging het gevolg van onprofessioneel gebruik.
- Gebruik de oorspronkelijke verpakking wanneer u het toestel vervoert.
- Om veiligheidsredenen mag de gebruiker geen wijzigingen aanbrengen aan het toestel.
- Gebruik het toestel enkel waarvoor het gemaakt is. Andere toepassingen kunnen leiden tot kortsluitingen, brandwonden, elektrische schokken, enz. Bij onoordeelkundig gebruik vervalt de garantie.
- Verwijder alle brandbare stoffen binnen een afstand van 0.5m rondom het toestel.
- Gebruik en vervoer het toestel enkel met temperaturen tussen +5°C ~ +35°C.

4. Een overzicht van de ontvanger

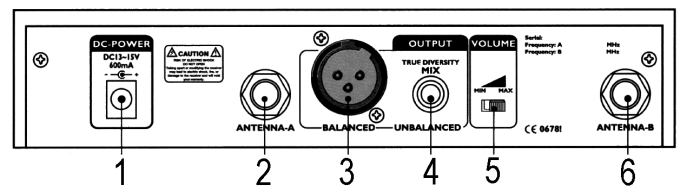
a. Frontpaneel

1. hoofdtelefoonaansluiting
2. voedingschakelaar
3. volumeregeling
4. lcd-scherm
5. vergrendeling
6. ▲ ▼ – keuzetoetsen
7. SET – menu-instelling en bevestiging



b. Back Panel

1. voedingsingang
2. ingang antenne A
3. gebalanceerde uitgang
4. niet-gebalanceerde uitgang
5. instelling audiodemping
6. ingang antenne B

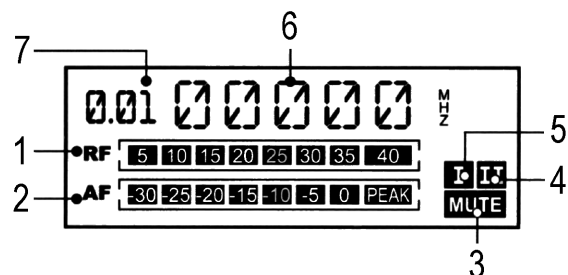


5. Voorbereiden van de ontvanger

1. Plaats een antenne in elk van de BNC-aansluitingen achteraan de ontvanger. Plaats de antennes in V-vorm.
2. Steek de DC voedingsadapter in de voedingsingang. Gebruik enkel de meegeleverde adapter of een exact equivalent.
3. Draai de volumeknop volledig naar links. Houd de voedingschakelaar gedurende 2 seconden ingedrukt tot het lcd-scherm oplicht.
4. Stel de ontvanger in (zie "7. Instelling").
5. Schakel de ontvanger uit door de voedingschakelaar gedurende 2 seconden ingedrukt te houden.

6. Een overzicht van het lcd-scherm

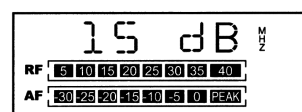
1. RF-aanduiding
2. AF-aanduiding
3. mute
4. signaalontvangst kanaal A
5. signaalontvangst kanaal B
6. frequentie – huidige frequentie
7. kanaal



7. Instelling

a. Instelling van de gevoeligheid

Houd de voedingschakelaar ingedrukt en schakel de ontvanger in. Druk op SET tot u het scherm hieronder ziet.

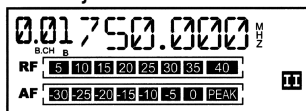


Wacht 2 à 3 seconden. Stel nu de gevoeligheid in.

Regel de gevoeligheid met ▲ of ▼ . Hoe hoger de waarde, hoe lager de gevoeligheid. We raden aan de gevoeligheid op minimaal 20dB in te stellen. Druk op SET om uw keuze te bevestigen.

b. Frequentie- / kanaalinstelling

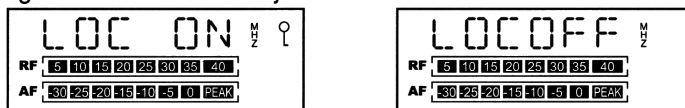
Druk op SET tot het volgende scherm verschijnt.



Wacht 2 à 3 seconden. Elk kanaal heeft zijn eigen frequentie. Selecteer het kanaal / de frequentie met ▲ of ▼ en druk op SET om te bevestigen.

c. Vergrendeling van de instelling

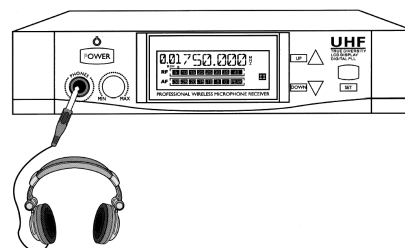
Druk op SET tot het volgende scherm verschijnt.



Kies om al dan niet de instellingen te vergrendelen met ▲ of ▼ . Druk op SET om te bevestigen.

8. Monitoring van het systeem

Sluit een hoofdtelefoon (niet meegelev.) aan om de zang te monitoren.



9. De microfoon

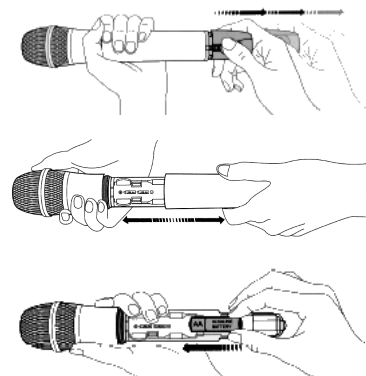
a. Plaatsen van de batterijen

Schakel de microfoon uit door de voedingsschakelaar gedurende 2 seconden ingedrukt te houden.

Druk en schuif het onderste afsluitkapje (ordercode **MICW46**) van de microfoon.

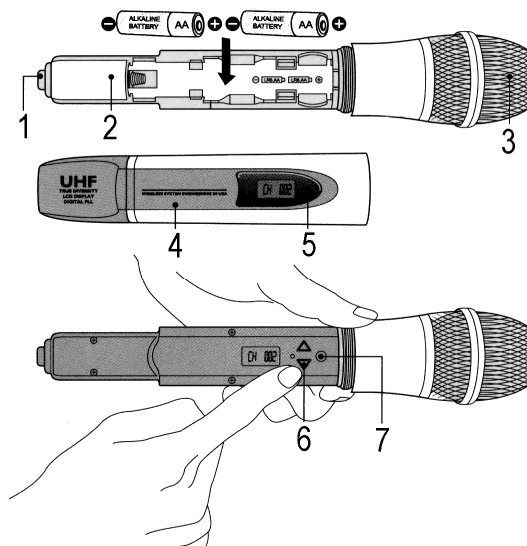
Open de microfoon door het bovenste gedeelte van het onderste gedeelte los te draaien. Zorg ervoor dat u het beschermende rooster niet losdraait.

Plaats 2 x AA-batterijen en respecteer de polariteit. Herassembleer de microfoon.



b. Omschrijving

1. voedingsschakelaar
2. ingebouwde zender
3. condensator en bescherming
4. batterijdeksel
5. voedingsaanduiding: flitsende led: zwakke batterijen –
vervang de batterijen (zie “8.a. Plaatsen van de batterijen”)
6. ▲ ▼ – keuzetoetsen
7. SET – menu-instelling en bevestiging



c. Gebruik

Open de microfoon zoals hierboven beschreven (zie "8.a. Plaatsen van de batterijen").

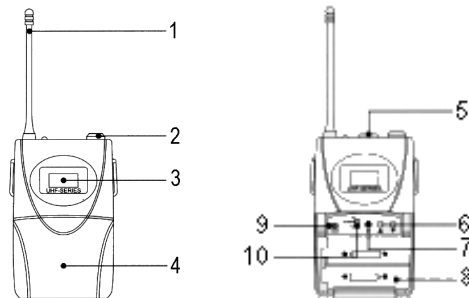
Druk op de voedingsschakelaar en schakel de microfoon in. Druk op SET om het gewenste instellingsmenu te selecteren. Druk op SET en wijzig de instellingen met ▲ of ▼ . Druk opnieuw op SET om te bevestigen.

Voor de beste resultaten stelt u de instellingen van de microfoon in zoals u de ontvanger hebt ingesteld, nl. hetzelfde kanaal of dezelfde frequentie. De instellingen van de microfoon kunnen eveneens vergrendeld of ontgrendeld worden (*LDC OFF* of *LDC ON*).

10. Optionele accessoires

a. Body-packzender (ordercode MICW43)

1. antenne
2. ingangsaansluiting
3. lcd-scherm
4. batterijdeksel
5. voedingsschakelaar
6. ▲ ▼ – kanaal- / frequentieselectie
7. SET-toets
8. batterijvak
9. volumeregeling
10. HI / LO



Open het batterijvak en plaats 2 x AA-batterijen (ordercode **LR6C**, meegelev.). Respecteer de polariteit. Steek de plug van de optionele microfoon (ordercode **MICW44** of **MICW45**, niet meegelev.) in de ingangsaansluiting.

Schakel de zender in door de voedingsschakelaar op ON te plaatsen. Druk op SET en selecteer het gewenste menu. Druk opnieuw op SET en wijzig de instellingen met ▲ of ▼ . Druk op SET om te bevestigen.

Voor de beste resultaten stelt u de instellingen van de zender in zoals u de ontvanger hebt ingesteld, nl. hetzelfde kanaal of dezelfde frequentie. De instellingen van de zender kunnen eveneens vergrendeld of ontgrendeld worden (*LDC OFF* of *LDC ON*).

b. Hoofdtelefoon met microfoon (ordercode MICW44)



c. Dasspeldmicrofoon (ordercode MICW45)



11. Belangrijke opmerkingen

- Plaats de ontvanger op een hoogte van 1m en op een afstand van 1m weg van elke muur.
- Schakel het toestel uit alvorens de batterijen te vervangen.
- Open nooit de behuizing van de ontvanger.
- Zorg ervoor dat de frequentie of het kanaal van zowel de ontvanger als de microfoon / zender identiek zijn.
- Gebruik enkel nieuwe alkalinebatterijen. Gebruikte batterijen kunnen veroorzaken een zwakkere signaalontvangst.

12. Reiniging en onderhoud

1. Alle gebruikte schroeven moeten goed zijn aangespannen en mogen geen sporen van roest vertonen.
2. De behuizing, de lenzen, de montagebeugels en de montageplaats (bvb. het plafond of het gebinte) mogen niet vervormd zijn of aangepast worden (geen extra gaten in montagebeugels, aansluitingen niet verplaatsen etc.)
3. Mechanisch bewegende delen mogen geen sporen van slijtage vertonen en mogen niet onregelmatig bewegen.
4. De voedingskabels mogen niet beschadigd zijn. Laat het toestel onderhouden door een geschoolde technicus.
5. Ontkoppel het toestel van het lichtnet voor u aan onderhoudswerkzaamheden begint.
6. Maak het toestel geregeld schoon met een vochtige, niet pluizende doek. Gebruik geen alcohol of solvent.
7. De gebruiker mag geen onderdelen vervangen.
8. Bestel eventuele reserveonderdelen bij uw dealer.

13. Technische specificaties

Ontvanger

Bereik RF-frequentie	863MHz ~ 865MHz
Modulatie	FM (PLL)
Nominale / piekbandwikkeln	$\pm 25\text{kHz} / \pm 45\text{kHz}$
Frequentierespons	60Hz ~ 18kHz
Frequentiestabiliteit	$\pm 15\text{ppm}$
S/R-verhouding @ 1mV RF en piekb.	max. 110dB(A)
Gevoeligheid	3 μV (52dB S/N)
AF uitgangsspanning @ piekb. en 1kHz uit	
Gebalanceerd	+10dB (XLR)
Niet-gebalanceerd	+4dB (1/4" jack)
F/N-verhouding	max. 80dB
P/N-verhouding	max. 80dB
Afmetingen	210 x 190 x 42mm
Gewicht	1.15kg
Werktemperatuur	-10°C ~ +50°C

Microfoon

RF uitgangsvermogen @ 50 Ω	8mW ~ 30mW
RF squelch	max. 50dB
Voeding	2 x 1.5V AA-batterijen (ordercode LR6C , meegelev.)
Afmetingen	$\varnothing 50 \times 255\text{mm}$
Gewicht	410g
Voedingsschakelaar	met ruisonderdrukker

Gebruik dit toestel enkel met originele accessoires. Velleman nv is niet aansprakelijk voor schade of kwetsuren bij (verkeerd) gebruik van dit toestel.

Voor meer informatie omtrent dit product, zie www.hqpower.com.

De informatie in deze handleiding kan te allen tijde worden gewijzigd zonder voorafgaande kennisgeving.

MICW42 – MICROPHONE TRUE DIVERSITY UHF SANS FIL

1. Introduction et caractéristiques

Aux résidents de l'Union européenne

Des informations environnementales importantes concernant ce produit



Ce symbole sur l'appareil ou l'emballage indique que l'élimination d'un appareil en fin de vie peut polluer l'environnement.

Ne pas jeter un appareil électrique ou électronique (et des piles éventuelles) parmi les déchets municipaux non sujets au tri sélectif ; une déchèterie traitera l'appareil en question.

Renvoyer les équipements usagés à votre fournisseur ou à un service de recyclage local.

Il convient de respecter la réglementation locale relative à la protection de l'environnement.

En cas de questions, contacter les autorités locales pour élimination.

Nous vous remercions de votre achat ! Cet ensemble microphone sans fil à 8 canaux vous offre un système facile à employer grâce à l'afficheur LCD et le circuit à unité centrale. Lire la présente notice attentivement avant la mise en service de l'appareil. Si l'appareil a été endommagé pendant le transport, ne pas l'installer et consulter votre revendeur.

2. Prescriptions de sécurité



Être prudent lors de l'installation : toucher un câble sous tension peut causer des électrochocs mortels.



Protéger l'appareil contre la pluie et l'humidité.

- La garantie ne s'applique pas aux dommages survenus en négligeant certaines directives de cette notice et votre revendeur déclinera toute responsabilité pour les problèmes et les défauts qui en résultent.
- Ne pas brancher l'appareil après exposition à des variations de température. Afin d'éviter des dommages, attendre jusqu'à ce que l'appareil ait atteint la température ambiante avant de l'utiliser.
- La tension réseau ne peut pas dépasser la tension mentionnée dans les spécifications à la fin de cette notice.
- Le câble d'alimentation ne peut pas être replissé ou endommagé. Demander à votre revendeur de renouveler le câble d'alimentation si nécessaire.
- Débrancher l'appareil s'il n'est pas utilisé ou pour le nettoyer. Tirer la fiche pour débrancher l'appareil ; non pas le câble.
- Les dommages occasionnés par des modifications à l'appareil par le client, ne tombent pas sous la garantie.
- Garder votre **MICW42** hors de la portée de personnes non qualifiées et de jeunes enfants.

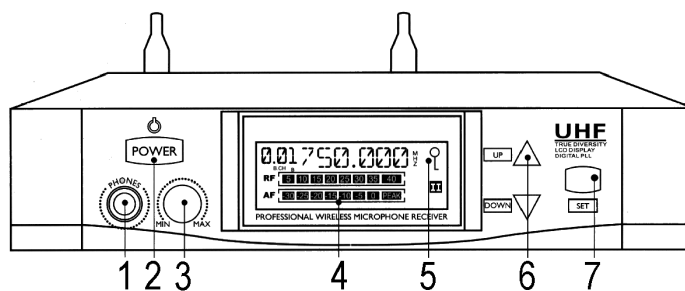
3. Directives générales

- Cet appareil a été développé pour usage professionnel dans des discothèques, des théâtres, etc. Employer cet appareil à l'intérieur et avec l'adaptateur connecté à une source de courant CA de max. 230VCA / 50Hz.
- Éviter de secouer l'appareil et traiter l'appareil avec circonspection pendant l'installation et l'opération.
- Choisir un endroit où l'appareil est protégé contre la poussière, l'humidité et des températures extrêmes (voir « **Spécifications techniques** »).
- Se familiariser avec le fonctionnement de l'appareil avant de l'utiliser. Ne pas permettre pas aux personnes non qualifiées d'opérer cet appareil. La plupart des dégâts sont causés par un usage non professionnel.
- Transporter l'appareil dans son emballage originel.
- Toute modification de l'appareil est interdite pour des raisons de sécurité.
- N'utiliser votre **MICW42** qu'à sa fonction prévue. Tout autre usage peut causer des courts-circuits, des brûlures, des électrochocs etc. Un usage impropre annule d'office la garantie.
- Retirer tout produit inflammable dans un rayon de 0.5m autour de l'appareil.
- N'employer cet appareil qu'avec des températures entre +5°C ~ +35°C.

4. Description du récepteur

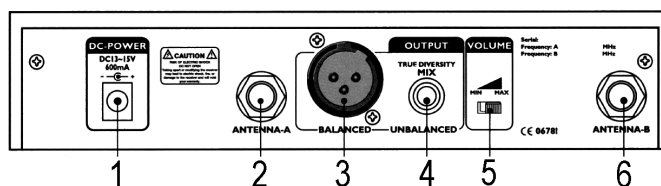
a. Panneau frontal

1. prise d'entrée du casque d'écoute
2. interrupteur d'alimentation
3. réglage du volume
4. afficheur LCD
5. verrouillage
6. ▲ ▼ – touches de sélection
7. SET – paramétrage et confirmation



b. Panneau arrière

1. prise d'alimentation
2. entrée antenne A
3. sortie symétrique
4. sortie asymétrique
5. atténuation audio
6. entrée antenne B

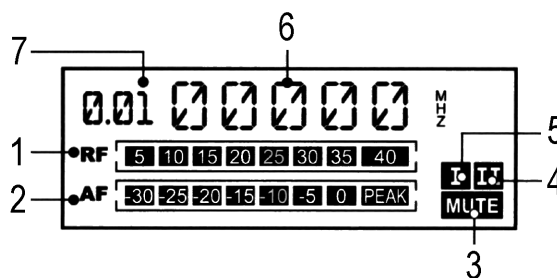


5. Préparer le récepteur à l'emploi

1. Connecter les antennes aux entrées BNC à l'arrière du récepteur en les aligner en V.
2. Insérer l'adaptateur secteur CC dans la prise d'alimentation. N'utiliser que l'adaptateur secteur inclus ou un adaptateur de recharge identique.
3. Tourner le volume entièrement vers la gauche. Maintenir l'interrupteur d'alimentation enfoncé pendant 2 secondes jusqu'à ce que l'afficheur LCD s'allume.
4. Ajuster le paramétrage du récepteur (voir « 7. Paramétrage »).
5. Éteindre l'unité en maintenant enfoncé l'interrupteur d'alimentation pendant 2 secondes.

6. Description de l'afficheur LCD

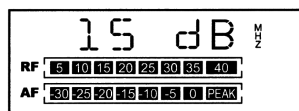
1. indication RF
2. indication AF
3. mute
4. réception du signal sur le canal A
5. réception du signal sur le canal B
6. fréquence – fréquence actuellement utilisée
7. canal



7. Paramétrage

a. Paramétrage de la sensibilité

Maintenir l'interrupteur d'alimentation enfoncé et allumer le récepteur. Enfoncer SET jusqu'à ce que l'afficheur LCD montre l'option suivante.

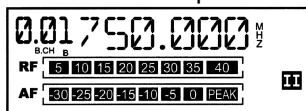


Patienter 2 à 3 secondes avant d'ajuster la sensibilité.

Ajuster la sensibilité avec ▲ ou ▼ . Plus la valeur est haute, moins le récepteur est sensible. Il est conseillé de ne pas régler la sensibilité sous les 15dB. Enfoncer SET pour confirmer.

b. Sélection du canal / de la fréquence

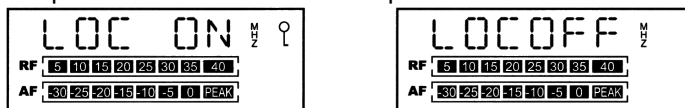
Enfoncer SET jusqu'à ce que l'afficheur LCD montre l'option suivante.



Patienter 2 à 3 secondes. Chaque canal a sa propre fréquence. Choisir la fréquence / le canal avec ▲ ou ▼ et enfoncer SET pour confirmer.

c. Verrouillage des paramètres

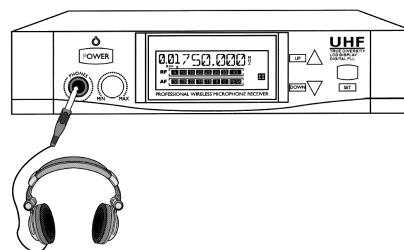
Enfoncer SET jusqu'à ce que l'afficheur LCD montre l'option suivante.



(Dé)verrouiller les paramètres avec ▲ ou ▼ . Enfoncer SET pour confirmer.

8. La balance du système

Raccorder un casque d'écoute (non incl.) au récepteur afin de faire la balance des voix.



9. Le microphone

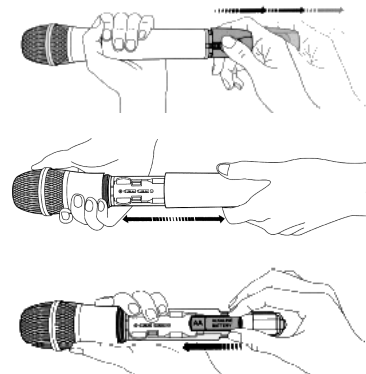
a. Insertion de piles

Éteindre le microphone en maintenant enfoncé l'interrupteur d'alimentation pendant 2 secondes.

Enfoncer et retirer le capuchon (référence **MICW46**) du microphone.

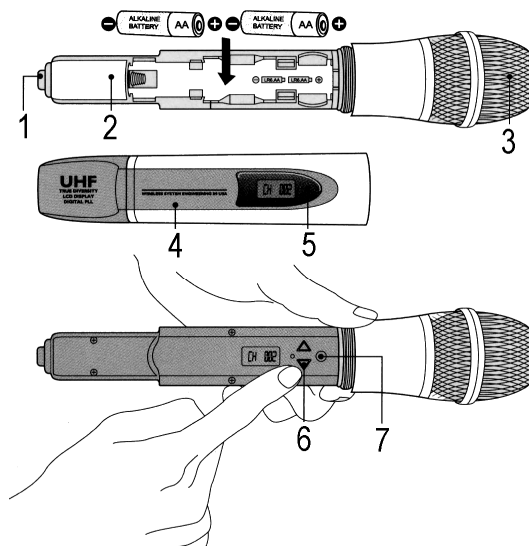
Ouvrir le microphone en dévissant la partie supérieure de la partie inférieure. Veiller à ne pas desserrer la grille de protection.

Insérer 2 piles type R6 en respectant la polarité. Réassembler le microphone.



b. Description

1. interrupteur d'alimentation
2. émetteur intégré
3. condensateur et grille de protection
4. couvercle du compartiment des piles
5. indicateur d'alimentation : LED clignotante : piles faibles – remplacer les piles (voir « **8.a. Insertion de piles** »)
6. ▲ ▼ – touches de sélection
7. SET – paramétrage et confirmation



c. Emploi

Ouvrir le microphone comme pour l'insertion des piles (voir « **8.a. Insertion de piles** »).

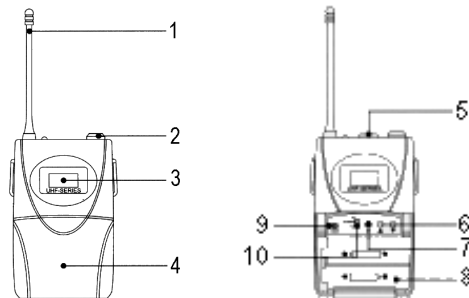
Enfoncer l'interrupteur d'alimentation du microphone. Enfoncer SET et sélectionner le menu souhaité. Enfoncer SET pour accéder au menu, ajuster les valeurs avec ▲ ou ▼ et renfoncer SET pour confirmer.

Il est conseillé de paramétrer le microphone de la même manière que votre récepteur, c.à.d. le même canal et la même fréquence, afin d'obtenir les meilleurs résultats. Les paramètres du microphone peuvent également être verrouillés (*LDC OFF* ou *LDC ON*).

10. Accessoires optionnels

a. Émetteur body-pack (référence MICW43)

1. antenne
2. prise d'entrée
3. afficheur LCD
4. couvercle du compartiment des piles
5. interrupteur d'alimentation
6. ▲ ▼ – touches de sélection
7. touche SET
8. compartiment des piles
9. réglage du volume
10. HI / LO



Ouvrir le compartiment des piles et insérer 2 piles type R6 (référence **LR6C**, incl.) en respectant la polarité. Insérer la fiche du microphone ou du casque (référence **MICW44** ou **MICW45**, non incl.) dans la prise d'entrée.

Allumer l'émetteur en glissant l'interrupteur d'alimentation en position ON. Enfoncer SET pour sélectionner le menu souhaité. Renfoncer SET pour accéder au menu, ajuster les valeurs avec ▲ ou ▼ et renfoncer SET pour confirmer.

Il est conseillé de paramétrer l'émetteur de la même manière que votre récepteur, c.à.d. le même canal et la même fréquence, afin d'obtenir les meilleurs résultats. Les paramètres de l'émetteur peuvent également être verrouillés (*LDC OFF* ou *LDC ON*).

b. Casque avec microphone intégré (référence MICW44)



c. Micro-cravate (référence MICW45)



11.Remarque importante

- Installer le récepteur à une hauteur de 1m au-dessus du sol et à une distance de 1m d'un mur.
- Éteindre l'appareil avant de remplacer les piles.
- Ne jamais ouvrir le boîtier du récepteur.
- Veiller à choisir la même fréquence ou le même canal sur le récepteur et votre microphone / émetteur.
- N'utiliser que des piles alcalines neuves. Des piles légèrement usagées affaiblissent la réception des signaux.

12.Nettoyage et entretien

1. Serrer les écrous et les vis et vérifier qu'ils ne rouillent pas.
2. Le boîtier, les lentilles, les supports de montage et la construction portante ne peuvent pas être déformés, adaptés ou bricolés p.ex. pas de trous additionnels dans un support, ne pas déplacer les connexions etc.
3. Les parties mécaniques mobiles ne peuvent pas être usées ou bouger de manière irrégulière.
4. Les câbles d'alimentation ne peuvent pas être endommagés. Un technicien qualifié doit entretenir l'appareil.
5. Débrancher l'appareil avant de le nettoyer.
6. Essuyer l'appareil régulièrement avec un chiffon humide non pelucheux. Éviter l'usage d'alcool et de solvants.
7. Il n'y a aucune pièce maintenable par l'utilisateur.
8. Commander des pièces de rechange éventuelles chez votre revendeur.

13.Spécifications techniques

Récepteur

Plage de fréquence RF	863MHz ~ 865MHz
Mode de modulation	FM (PLL)
Excursion nominale / crête	± 25kHz / ±45kHz
Réponse en fréquence	60Hz ~ 18kHz
Stabilité de fréquence	± 15ppm
Rapport S/B @ 1mV RF et exc. crête	max. 110dB(A)
Sensibilité	3µV (52dB S/N)
Sortie AF @ exc. crête et sortie 1kHz	
Symétrique	+10dB (XLR)
Asymétrique	+4dB (1/4" jack)
Rapport F/N	max. 80dB
Rapport P/N	max. 80dB
Dimensions	210 x 190 x 42mm
Poids	1.15kg
Température de service	-10°C ~ +50°C

Microphone

Puissance de sortie RF @ 50Ω	8mW ~ 30mW
Silencieux RF	max. 50dB
Alimentation	2 piles 1.5V type R6 (référence LR6C , incl.)
Dimensions	Ø 50 x 255mm
Poids	410g
Interrupteur de puissance	avec silencieux

N'employer cet appareil qu'avec des accessoires d'origine. SA Velleman ne sera aucunement responsable de dommages ou lésions survenus à un usage (incorrect) de cet appareil.

Pour plus d'information concernant cet article, visitez notre site web www.hqpower.com.

Toutes les informations présentées dans cette notice peuvent être modifiées sans notification préalable.

MICW42 – MICRÓFONO TRUE DIVERSITY UHF INALÁMBRICO

1. Introducción & Características

A los ciudadanos de la Unión Europea

Importantes informaciones sobre el medio ambiente concerniente a este producto



Este símbolo en este aparato o el embalaje indica que, si tira las muestras inservibles, podrían dañar el medio ambiente.

No tire este aparato (ni las pilas, si las hubiera) en la basura doméstica; debe ir a una empresa especializada en reciclaje. Devuelva este aparato a su distribuidor o a la unidad de reciclaje local.

Respete las leyes locales en relación con el medio ambiente.

Si tiene dudas, contacte con las autoridades locales para residuos.

¡Gracias por haber comprado el **MICW42**! Este micrófono inalámbrico de 8 canales le ofrece un sistema fácil de utilizar gracias a la pantalla LCD y el circuito con unidad central de procesamiento (UCP). Lea cuidadosamente las instrucciones del manual antes de usar el aparato. Si el aparato ha sufrido algún daño en el transporte no lo instale y póngase en contacto con su distribuidor.

2. Instrucciones de seguridad



Cuidado durante la instalación: puede sufrir una peligrosa descarga eléctrica al tocar los cables con un voltaje peligroso.



No exponga este equipo a lluvia ni humedad.

- Los daños causados por descuido de las instrucciones de seguridad de este manual invalidarán su garantía y su distribuidor no será responsable de ningún daño u otros problemas resultantes.
- No conecte el aparato si ha estado expuesto a grandes cambios de temperatura. Espere hasta que el aparato llegue a la temperatura ambiente.
- Asegúrese de que la tensión de red no sea mayor que la tensión indicada en las especificaciones.
- No aplaste el cable de alimentación y protéjalo contra posibles daños causados por algún tipo de superficie afilada. Si es necesario, pida a su distribuidor reemplazar el cable de alimentación.
- Desconecte siempre el aparato si no va a usarlo durante un largo período de tiempo o antes de limpiarlo. Tire siempre del enchufe para desconectar el cable de red, nunca del propio cable.
- Los daños causados por modificaciones no autorizadas, no están cubiertos por la garantía.
- Mantenga el **MICW42** lejos del alcance de personas no capacitadas y niños.

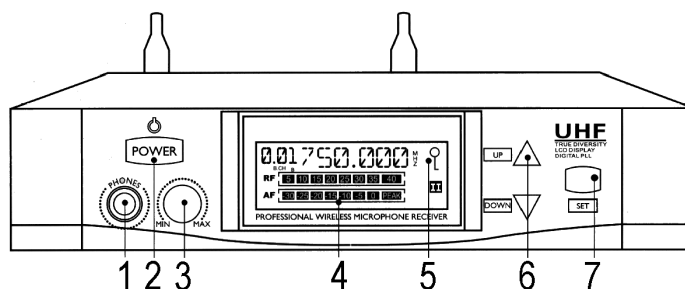
3. Normas generales

- Este aparato ha sido diseñado para uso profesional en una discoteca, un teatro, etc. Sólo está permitido para el uso en interiores y conéctelo a una fuente de corriente CA de máx. 230VCA / 50Hz.
- No agite el aparato. Evite usar excesiva fuerza durante la instalación y la reparación.
- Seleccione un lugar de montaje donde el aparato no esté expuesto a polvo, humedad y temperaturas extremas (véase « **Especificaciones** »).
- Familiarícese con el funcionamiento del aparato. Sólo personas cualificadas pueden manejar este aparato. La mayoría de los daños son causados por un uso inadecuado.
- Transporte el aparato en su embalaje original.
- Por razones de seguridad, las modificaciones no autorizadas del aparato están prohibidas.
- Utilice sólo el **MICW42** para las aplicaciones descritas en este manual a fin de evitar p.ej. cortocircuitos, quemaduras, descargas eléctricas, etc. Un uso desautorizado puede causar daños y anula la garantía completamente.
- Quite todo material inflamable en un radio de 0.5m alrededor del aparato.
- Utilice este aparato sólo con temperaturas entre +5°C ~ +35°C.

4. Descripción del receptor

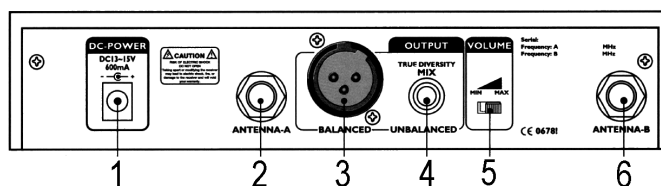
a. Panel frontal

1. conexión de entrada para auriculares
2. interruptor de alimentación
3. ajuste del volumen
4. pantalla LCD
5. bloqueo
6. ▲ ▼ – teclas de selección
7. SET – ajuste y confirmación



b. Panel trasero

1. entrada de alimentación
2. entrada antena A
3. salida balanceada
4. salida no balanceada
5. atenuación audio
6. entrada antena B

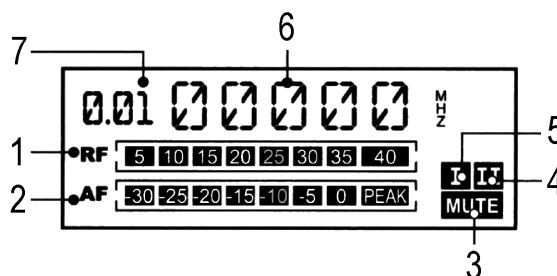


5. Preparar el receptor

1. Conecte las antenas a las entradas BNC de la parte trasera del receptor y alinéelas en forma 'V'.
2. Introduzca el adaptador de red CC en la entrada de alimentación. Utilice sólo el adaptador de red incluido o un adaptador de recambio idéntico.
3. Gire el control de volumen completamente hacia la izquierda. Mantenga pulsado el interruptor de alimentación durante 2 segundos hasta que la pantalla LCD se ilumina.
4. Ajuste el receptor (véase « 7. Ajuste »).
5. Desactive el receptor al mantener pulsado el interruptor de alimentación durante 2 segundos.

6. Descripción de la pantalla LCD

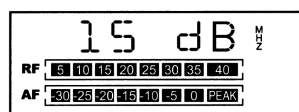
1. indicación RF
2. indicación AF
3. mute (silenciar)
4. recepción de la señal en el canal A
5. recepción de la señal en el canal B
6. frecuencia – frecuencia actualmente utilizada
7. canal



7. Ajuste

a. Ajustar la sensibilidad

Mantenga pulsado el interruptor de alimentación y active el receptor. Pulse SET hasta que la pantalla LCD visualice la siguiente opción.

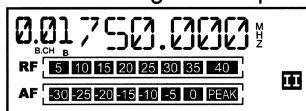


Espere de 2 a 3 segundos antes de ajustar la sensibilidad.

Ajuste la sensibilidad con ▲ o ▼. Cuanto más alto sea el valor, menos sensible será el receptor. No ajuste la sensibilidad por debajo de 15dB. Pulse SET para confirmar.

b. Seleccionar el canal / la frecuencia

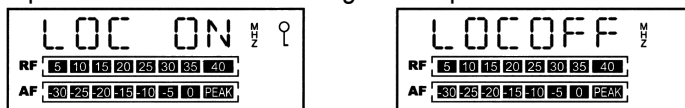
Pulse SET hasta que la pantalla LCD visualice la siguiente opción.



Espere de 2 a 3 segundos. Cada canal tiene su propia frecuencia. Seleccione la frecuencia / el canal con ▲ o ▼ y pulse SET para confirmar.

c. Bloquear los ajustes

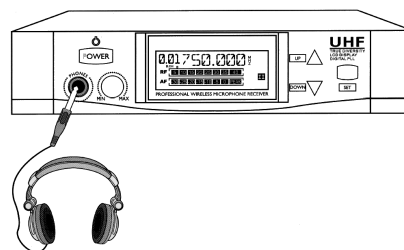
Pulse SET hasta que la pantalla LCD visualice la siguiente opción.



(Des)bloquee los ajustes con ▲ o ▼ . Pulse SET para confirmar.

8. El balance del sistema

Conecte los auriculares (no incl.) al receptor para hacer el balance de las voces.



9. El micrófono

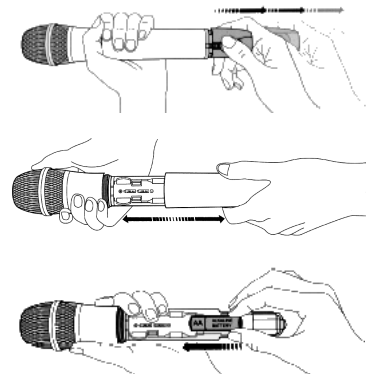
a. Introducir las pilas

Desactive el micrófono al mantener pulsado el interruptor de alimentación durante 2 segundos.

Pulse y quite el capuchón (referencia MICW46) del micrófono.

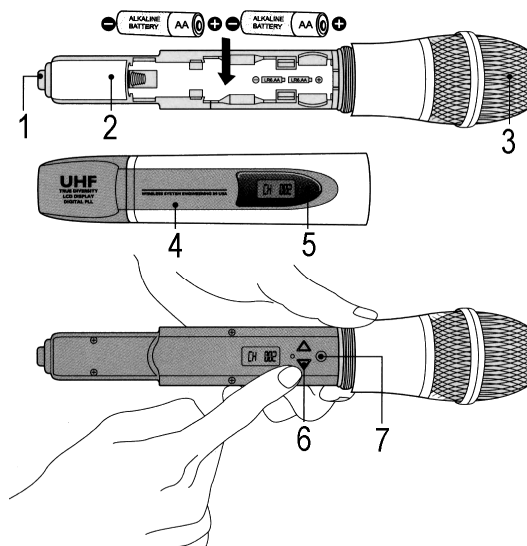
Abra el micrófono al soltar la parte superior de la parte inferior. Asegúrese de que no suelte la rejilla de protección.

Introduzca 2 pilas AA y respete la polaridad. Vuelva a montar el micrófono.



b. Descripción

1. interruptor de alimentación
2. emisor incorporado
3. condensador y rejilla de protección
4. tapa del compartimiento de pilas
5. indicador de alimentación: LED intermitente: pilas agotadas – reemplazar las pilas (véase « 8.a. Introducir las pilas »)
6. ▲ ▼ – teclas de selección
7. SET – ajustar y confirmar



c. Uso

Abra el micrófono como está descrito arriba (véase « 8.a. Introducir las pilas »).

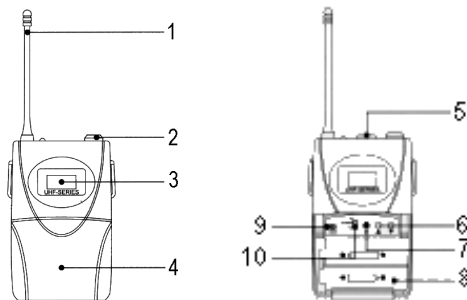
Pulse el interruptor de alimentación del micrófono. Pulse SET y seleccione el menú deseado. Pulse SET para entrar en el menú, ajuste los valores con ▲ o ▼ y vuelva a pulsar SET para confirmar.

Ajuste el micrófono de la misma manera que el receptor, es decir, el mismo canal y la misma frecuencia, para obtener los mejores resultados. También es posible bloquear los ajustes del micrófono (*LDC OFF* o *LDC ON*).

10. Accesorios opcionales

a. Emisor portátil (referencia MICW43)

1. antena
2. conexión de entrada
3. pantalla LCD
4. tapa del compartimiento de pilas
5. interruptor de alimentación
6. ▲ ▼ – teclas de selección
7. tecla SET
8. compartimiento de pilas
9. ajuste del volumen
10. HI / LO



Abra el compartimiento de pilas e introduzca 2 pilas AA (referencia **LR6C**, incl.). Respete la polaridad. Introduzca el conector del micrófono o de los auriculares (referencia **MICW44** o **MICW45**, no incl.) en la conexión de entrada.

Active el emisor al poner el interruptor de alimentación en la posición ON. Pulse SET para seleccionar el menú deseado. Vuelva a pulsar SET para entrar en el menú, ajuste los valores con ▲ o ▼ y vuelva a pulsar SET para confirmar.

Ajuste el emisor de la misma manera que el receptor, es decir, el mismo canal y la misma frecuencia, para obtener los mejores resultados. También es posible bloquear los ajustes del emisor (*LDC OFF* o *LDC ON*).

b. Auriculares con micrófono incorporado (referencia MICW44)



c. Micrófono de corbata (referencia MICW45)



11. Nota importante

- Instale el receptor a una altura de 1m encima del suelo y a una distancia de 1m de una pared.
- Desactive el aparato antes de reemplazar las pilas.
- Nunca abra la caja del receptor.
- Asegúrese de que elija la misma frecuencia o el mismo canal tanto para el receptor como para el micrófono / emisor.
- Utilice sólo pilas alcalinas nuevas. Pilas ligeramente usadas debilitan la recepción de las señales.

11. Limpieza y mantenimiento

1. Apriete bien las tuercas y los tornillos y verifique que no hay señales de oxidación.
2. No modifique la caja, los soportes y las ópticas p.ej. no taladre agujeros adicionales en un soporte o no modifique las conexiones, etc.
3. Las partes móviles no pueden mostrar ningún rastro de desgaste y deben estar bien equilibradas.
4. No dañe los cables de alimentación. Contacte con un técnico especializado para instalar el aparato.
5. Desconecte el aparato de toda fuente antes de limpiarlo.
6. Limpie el aparato regularmente con un paño húmedo sin pelusas. Evite el uso de alcohol y de disolventes.
7. El usuario no habrá de efectuar el mantenimiento de ninguna pieza.
8. Contacte con su distribuidor si necesita piezas de recambio.

12. Especificaciones

Receptor

Rango de frecuencia RF	863MHz ~ 865MHz
Modo de modulación	FM (PLL)
Desviación nominal / de cresta	± 25kHz / ±45kHz
Respuesta en frecuencia	60Hz ~ 18kHz
Estabilidad de frecuencia	± 15ppm
Relación señal/ruido @ 1mV RF desviación de cresta máx.	110dB(A)
Sensibilidad	3µV (52dB S/N)
Salida AF @ desviación de cresta y salida 1kHz	
Balanceada	+10dB (XLR)
No balanceada	+4dB (conector 1/4")
Relación F/N	máx. 80dB
Relación P/N	máx. 80dB
Dimensiones	210 x 190 x 42mm
Peso	1.15kg
Temperatura de funcionamiento	-10°C ~ +50°C

Micrófono

Potencia de salida RF @ 50Ω	8mW ~ 30mW
Squelch RF	máx. 50dB
Alimentación	2 pilas AA de 1.5V (referencia LR6C , incl.)
Dimensiones	Ø 50 x 255mm
Peso	410g
Interruptor de potencia	con supresión de ruido

Utilice este aparato sólo con los accesorios originales. Velleman NV no será responsable de daños ni lesiones causados por un uso (incorrecto) de este aparato.

Para más información sobre este producto, visite nuestra página web www.hqpower.com. Se pueden modificar las especificaciones y el contenido de este manual sin previo aviso.

MICW42 – DRAHTLOSES TRUE DIVERISTY UHF-MIKROFONSYSTEM

1. Einführung & Eigenschaften

An alle Einwohner der Europäischen Union

Wichtige Umweltinformationen über dieses Produkt



Dieses Symbol auf dem Produkt oder der Verpackung zeigt an, dass die Entsorgung dieses Produktes nach seinem Lebenszyklus der Umwelt Schaden zufügen kann.

Entsorgen Sie die Einheit (oder verwendeten Batterien) nicht als unsortiertes Hausmüll; die Einheit oder verwendeten Batterien müssen von einer spezialisierten Firma zwecks Recycling entsorgt werden.

Diese Einheit muss an den Händler oder ein örtliches Recycling-Unternehmen retourniert werden.

Respektieren Sie die örtlichen Umweltvorschriften.

Falls Zweifel bestehen, wenden Sie sich für Entsorgungsrichtlinien an Ihre örtliche Behörde.

Wir bedanken uns für den Kauf des **MICW42!** Dieses fortschrittliche drahtlose 8-Kanal-Mikrofonsystem bietet ausgezeichnete Ergebnisse dank des LCD-Displays und Kreis mit Zentraleinheit. Lesen Sie diese Bedienungsanleitung vor Inbetriebnahme sorgfältig durch. Überprüfen Sie, ob Transportschäden vorliegen. Sollte dies der Fall sein, verwenden Sie das Gerät nicht und wenden Sie sich an Ihren Händler.

2. Sicherheitshinweise



Seien Sie vorsichtig bei der Installation: Fassen Sie keine Kabel an, die unter Strom stehen um einen lebensgefährlichen elektrischen Schlag zu vermeiden.



Schützen Sie das Gerät vor Regen und Feuchte.

- Bei Schäden, die durch Nichtbeachtung der Bedienungsanleitung verursacht werden, erlischt der Garantieanspruch. Für daraus resultierende Folgeschäden übernimmt der Hersteller keine Haftung.
- Nehmen Sie das Gerät nicht sofort in Betrieb, nachdem es von einem kalten in einen warmen Raum gebracht wurde. Lassen Sie das Gerät solange ausgeschaltet, bis es die Zimmertemperatur erreicht hat.
- Vergewissern Sie sich, dass die anzuschließende Netzspannung nicht höher ist als die Netzspannung beschrieben in dieser Bedienungsanleitung.
- Achten Sie darauf, dass die Netzleitung nicht gequetscht oder durch scharfe Kanten beschädigt werden kann. Bei Beschädigungen soll eine Fachkraft das Kabel ersetzen.
- Trennen Sie das Gerät bei Nichtbenutzung und vor jeder Reinigung vom Netz. Fassen Sie dazu den Netzstecker an der Grifffläche an und ziehen Sie nie an der Netzleitung.
- Bei Schäden verursacht durch eigenmächtige Änderungen erlischt der Garantieanspruch.
- Halten Sie Kinder und Unbefugte vom Gerät fern.

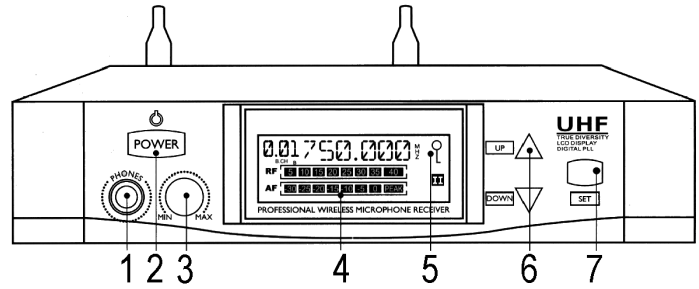
3. Allgemeine Richtlinien

- Dieses Gerät wurde für den professionellen Einsatz auf Bühnen, in Discotheken, Theatern, usw. entworfen. Verwenden Sie das Gerät nur in Innenräumen und mit einer Wechselspannung von max. 230VAC / 50Hz.
- Vermeiden Sie Erschütterungen. Vermeiden Sie rohe Gewalt während der Installation und Bedienung des Gerätes.
- Achten Sie bei der Wahl des Installationsortes darauf, dass das Gerät keinem Staub, keiner Feuchtigkeit und extremen Temperaturen ausgesetzt wird (siehe **“Technische Daten”**).
- Nehmen Sie das Gerät erst in Betrieb, nachdem Sie sich mit seinen Funktionen vertraut gemacht haben. Lassen Sie das Gerät nicht von Personen bedienen, die sich nicht mit dem Gerät auskennen. Meist ist die Beschädigung des Gerätes das Ergebnis von unfachmännischer Bedienung.
- Verwenden Sie die Originalverpackung, wenn das Gerät transportiert werden soll.
- Eigenmächtige Veränderungen sind aus Sicherheitsgründen verboten.
- Verwenden Sie das Gerät nur für Anwendungen beschrieben in dieser Bedienungsanleitung sonst kann dies zu Schäden am Produkt führen und erlischt der Garantieanspruch. Jede andere Verwendung ist mit Gefahren wie Kurzschluss, Brandwunden, elektrischem Schlag, usw. verbunden
- Entfernen Sie alle brennbaren Stoffe innerhalb eines Abstands von 0.5m rund das Gerät.
- Verwenden und transportieren Sie das Gerät nur mit Temperaturen zwischen +5°C ~ +35°C.

4. Überblick des Empfängers

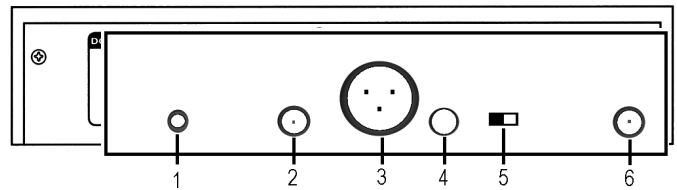
a. Frontplatte

1. Kopfhöreranschluss
2. Stromversorgungsschalter
3. Lautstärkeregelung
4. LCD-Display
5. Verriegelung
6. ▲ ▼ – Wahltasten
7. SET – Menü-Einstellung und Bestätigungstaste



b. Rückseite

1. Stromversorgungseingang
2. Eingang Antenne A
3. symmetrischer Ausgang
4. nicht symmetrischer Ausgang
5. Einstellung Audiodämpfung
6. Eingang Antenne B

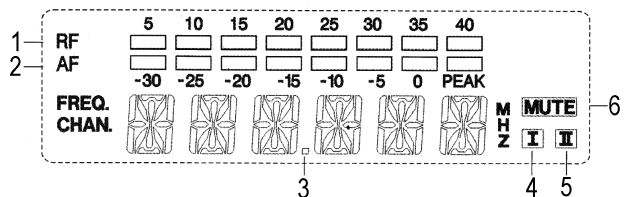


5. Vorbereiten des Empfängers

1. Verbinden Sie die Antennen mit den BNC-Anschlüssen auf der Rückseite des Empfängers. Richten Sie die Antennen in V-Form aus.
2. Verbinden Sie den DC-Stromversorgungsadapter mit dem Stromversorgungseingang. Verwenden Sie nur den mitgelieferten Adapter oder ein exaktes Äquivalent.
3. Drehen Sie den Lautstärkereglern völlig nach links. Halten Sie den Stromversorgungsschalter 2 Sekunden gedrückt bis das LCD-Display leuchtet.
4. Stellen Sie den Empfänger ein (siehe "7. Einstellung").
5. Schalten Sie den Empfänger aus, indem Sie den Stromversorgungsschalter 2 Sekunden gedrückt halten.

6. Überblick des LCD-Displays

1. RF-Anzeige
2. AF-Anzeige
3. Mute
4. Signalempfang Kanal A
5. Signalempfang Kanal B
6. Frequenz – aktuelle Frequenz
7. Kanal



7. Einstellung

a. Die Empfindlichkeit einstellen

Halten Sie den Stromversorgungsschalter gedrückt und schalten Sie den Empfänger ein. Drücken Sie SET bis nachfolgendes Display erscheint.

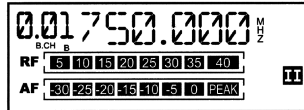


Warten Sie 2 bis 3 Sekunden. Stellen Sie nun die Empfindlichkeit ein.

Regeln Sie die Empfindlichkeit mit ▲ oder ▼. Je höher der Wert ist, desto niedriger ist die Empfindlichkeit. Stellen Sie die Empfindlichkeit mindestens auf 20dB ein. Drücken Sie SET zur Bestätigung.

b. Frequenz- / Kanaleinstellung

Drücken Sie SET bis nachfolgendes Display erscheint.



Warten Sie 2 bis 3 Sekunden. Jeder Kanal hat seine eigene Frequenz. Wählen Sie mit ▲ oder ▼ aus und stellen Sie die Frequenz / den Kanal ein. Drücken Sie SET zur Bestätigung.

c. Die Einstellung verriegeln

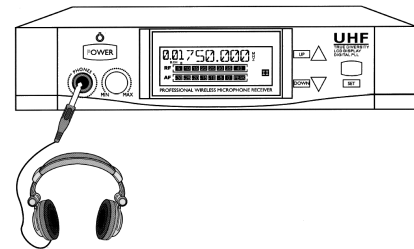
Drücken Sie SET bis nachfolgendes Display erscheint.



Wählen Sie mit ▲ oder ▼ aus, um die Einstellungen zu verriegeln oder nicht. Drücken Sie SET zur Bestätigung.

8. Monitoring des Systems

Schließen Sie einen Kopfhörer (nicht mitgeliefert) an, um den Gesang zu kontrollieren.



9. Das Mikrofon

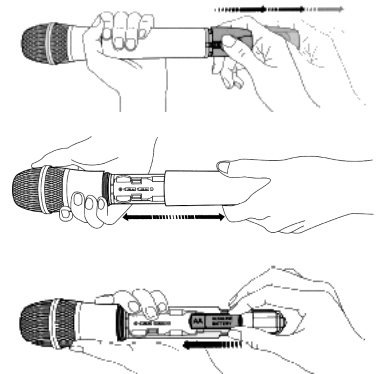
a. Die Batterien einlegen

Schalten Sie das Mikrofon aus indem Sie den Stromversorgungsschalter 2 Sekunden gedrückt halten.

Drücken und ziehen Sie die untere Kappe (Bestell-Nr. **MICW46**) des Mikrofons.

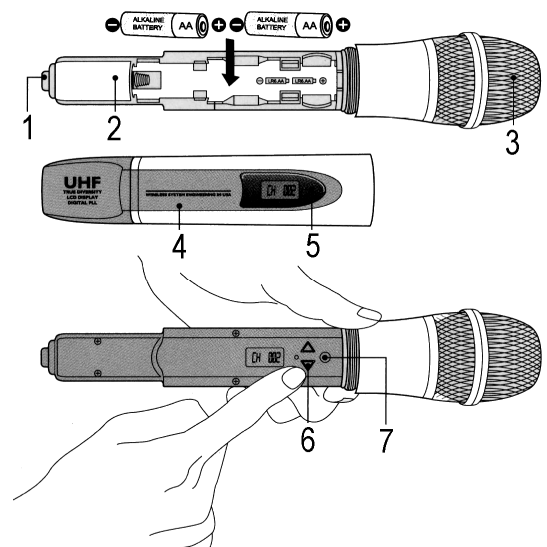
Öffnen Sie das Mikrofon indem Sie den oberen Teil vom unteren Teil lockern. Beachten Sie, dass Sie das Schutzgitter nicht lockern.

Legen Sie 2 x AA-Batterien ein und beachten Sie die Polarität. Montieren Sie das Mikrofon wieder.



b. Umschreibung

1. Stromversorgungsschalter
2. eingebauter Sender
3. Kondensator und Schutz
4. Batteriedeckel
5. Stromversorgungsanzeige: blinkende LED: schwache Batterien – ersetzen Sie die Batterien (siehe "8.a. Die Batterien einlegen")
6. ▲ ▼ – Wahltasten
7. SET – Menü-Einstellung und Bestätigungstaste



c. Anwendung

Öffnen Sie das Mikrofon wie oben beschrieben (siehe "8.a. Die Batterien einlegen").

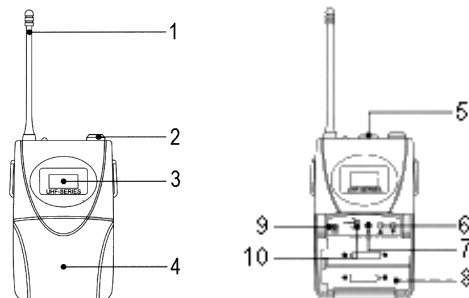
Drücken Sie den Stromversorgungsschalter und schalten Sie das Mikrofon ein. Drücken Sie SET, um das gewünschte Einstellungs Menü auszuwählen. Drücken Sie SET und ändern Sie die Einstellungen mit ▲ oder ▼ . Drücken Sie SET wieder, um zu bestätigen.

Für die besten Ergebnisse stellen Sie die Einstellungen vom Mikrofon ein wie Sie den Empfänger eingestellt haben, nI. denselben Kanal oder dieselbe Frequenz. Die Einstellungen vom Mikrofon können ebenfalls verriegelt oder entriegelt werden (*LOC OFF* oder *LOC ON*).

10. Optionales Zubehör

a. Tragbarer Sender (Bestell-Nr. MICW43)

1. Antenne
2. Eingangsanschluss
3. LCD-Display
4. Batteriedeckel
5. Stromversorgungsschalter
6. ▲ ▼ – Kanal- / Frequenzwahl
7. SET-Taste
8. Batteriefach
9. Lautstärkeregelung
10. HI / LO



Öffnen Sie das Batteriefach und legen Sie 2 x AA-Batterien ein (Bestell-Nr. **LR6C**, mitgeliefert). Beachten Sie die Polarität. Verbinden Sie den Anschluss des optionalen Mikrofons (Bestell-Nr. **MICW44** oder **MICW45**, nicht mitgeliefert) mit dem Eingangsanschluss.

Schalten Sie den Sender ein indem Sie den Stromversorgungsschalter auf ON stellen. Drücken Sie SET und wählen Sie das gewünschte Menü aus. Drücken Sie SET wieder und ändern Sie die Einstellungen mit ▲ oder ▼ . Drücken Sie SET, um zu bestätigen.

Für die besten Ergebnisse stellen Sie die Einstellungen vom Sender ein wie Sie den Empfänger eingestellt haben, nI. denselben Kanal oder dieselbe Frequenz. Die Einstellungen des Senders können ebenfalls verriegelt oder entriegelt werden (*LOC OFF* oder *LOC ON*).

b. Kopfhörer mit Mikrofon (Bestell-Nr. MICW44)



c. Ansteckmikrofon (Bestell-Nr. MICW45)



11. Wichtige Anmerkungen

- Stellen Sie den Empfänger in einer Höhe von 1m weg von jeder Mauer.
- Schalten Sie das Gerät aus ehe Sie die Batterien ersetzen.
- Öffnen Sie nie das Gehäuse des Empfängers.
- Sorgen Sie dafür, dass die Frequenz oder den Kanal vom Empfänger und vom Mikrofon / Sender identisch ist.
- Verwenden Sie nur neue Alkalinebatterien. Alte Batterien könnten einen schwächeren Signalempfang verursachen.

12. Reinigung und Wartung

1. Alle verwendeten Schrauben müssen fest angespannt werden und dürfen keine Rostspuren zeigen.
2. Das Gehäuse, die Linsen, die Montagebügel und der Montageort (z.B. Decke oder Gebinde) dürfen nicht angepasst werden, z.B. bohren Sie keine zusätzlichen Löcher in Montagebügel, verändern Sie die Anschlüsse nicht, usw.
3. Die mechanisch bewegenden Teile dürfen keinen Verschleiß aufweisen.
4. Sorgen Sie dafür, dass die Netzkabel nicht beschädigt werden. Lassen Sie das Gerät von einer Fachkraft installieren.
5. Trennen Sie das Gerät vom Netz ehe Sie mit den Servicearbeiten anfangen.
6. Verwenden Sie zur Reinigung ein feuchtes fusselfreies Tuch. Verwenden Sie auf keinen Fall Alkohol oder irgendwelche Lösungsmittel.
7. Es gibt keine zu wartenden Teile.
8. Bestellen Sie eventuelle Ersatzunterteile bei Ihrem Fachhändler.

13. Technische Daten

Empfänger

Bereich RF-Frequenz	863MHz ~ 865MHz
Modulation	FM (PLL)
Nominaler / Spitzenhub	± 25kHz / ±45kHz
Frequenzbereich	60Hz ~ 18kHz
Frequenzstabilität	± 15ppm
Signal-/Rauschabstand @ 1mV RF und Spitzenhub	max. 110dB(A)
Empfindlichkeit	3µV (52dB S/N)
AF Ausgangsspannung @ Spitzenhub und 1kHz aus	
Symmetrisch	+10dB (XLR)
Asymmetrisch	+4dB (1/4" jack)
F/N-Übertragungsbereich	max. 80dB
P/N-Übertragungsbereich	max. 80dB
Abmessungen	210 x 190 x 42mm
Gewicht	1.15kg
Betriebstemperatur	-10°C ~ +50°C

Mikrofon

RF-Ausgangsleistung @ 50Ω	8mW ~ 30mW
RF-Squelch	max. 50dB
Stromversorgung	2 x 1.5V AA-Batterien (Bestell-Nr. LR6C , mitgeliefert)
Abmessungen	Ø 50 x 255mm
Gewicht	410g
Stromversorgungsschalter	mit Rauschunterdrückung

Verwenden Sie dieses Gerät nur mit originellen Zubehörteilen. Velleman NV übernimmt keine Haftung für Schaden oder Verletzungen bei (falscher) Anwendung dieses Gerätes.

**Für mehr Informationen zu diesem Produkt, siehe www.hqpower.com.
Alle Änderungen ohne vorherige Ankündigung vorbehalten.**

MICW42 – RADIOMICROFONO UHF TRUE DIVERSITY

1. Introduzione e caratteristiche

A tutti i residenti dell'Unione Europea

Importanti informazioni ambientali relative a questo prodotto



Questo simbolo riportato sul prodotto o sull'imballaggio, indica che è vietato smaltire il prodotto nell'ambiente al termine del suo ciclo vitale in quanto può essere nocivo per l'ambiente stesso. Non smaltire il prodotto (o le pile, se utilizzate) come rifiuto urbano indifferenziato; dovrebbe essere smaltito da un'impresa specializzata nel riciclaggio.

Per informazioni più dettagliate circa il riciclaggio di questo prodotto, contattare l'ufficio comunale, il servizio locale di smaltimento rifiuti oppure il negozio presso il quale è stato effettuato l'acquisto.

La ringraziamo per aver acquistato un prodotto HQPOWER! Questo apparecchio a 8 canali, lo stato dell'arte nell'ambito dei sistemi microfonici, è caratterizzato da un elevato livello di stabilità operativa e semplicità d'uso grazie al circuito di controllo a microcontrollore e al display LCD di cui dispone.

Si prega di leggere attentamente le informazioni contenute nel presente manuale prima di utilizzare il dispositivo.

Assicurarsi che l'apparecchio non sia stato danneggiato durante il trasporto; in tale evenienza, contattare il proprio fornitore.

2. Informazioni relative alla sicurezza



Prestare molta attenzione durante l'installazione; toccare con il corpo i conduttori elettrici non isolati, può causare elettroshock o folgorazione.



Scollegare dal dispositivo tutti i cavi elettrici prima di aprire il contenitore.

- I danni derivanti dall'inosservanza delle indicazioni fornite nel presente manuale non sono coperti da garanzia; il venditore non sarà ritenuto responsabile di eventuali danni cagionati a cose o persone.
- Non mettere mai in funzione il dispositivo subito dopo averlo esposto a cambiamenti significativi di temperatura; la variazione di temperatura genera condensa all'interno dell'apparecchiatura! Per evitare danni, lasciare che il dispositivo raggiunga la temperatura dell'ambiente in cui deve essere messo in funzione.
- Assicurarsi che la tensione dell'impianto, al quale viene effettuato l'allacciamento, corrisponda a quella specificata nel presente manuale.
- Evitare che il cavo di alimentazione venga schiacciato o danneggiato. Se necessario farlo sostituire da un tecnico qualificato.
- Scollegare il dispositivo dalla rete elettrica quando lo si deve pulire o quando non viene utilizzato. Non tirare mai il cavo per estrarre la spina dalla presa di rete.
- Eventuali danni causati da modifiche apportate al dispositivo, da parte dell'utente, non sono coperti dalla garanzia.
- Tenere il dispositivo lontano dalla portata di bambini e persone non qualificate.

3. Informazioni generali

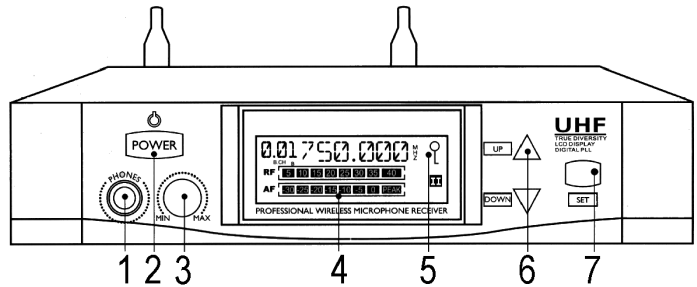
- Questo dispositivo professionale è stato progettato per essere utilizzato in discoteca, teatro, mostre, conferenze, ecc... Il **MICW42** dovrebbe essere utilizzato solamente in ambienti interni ed alimentato con l'adattatore di rete fornito in dotazione collegato ad una presa con tensione di max. 230VAC / 50Hz.
- Evitare di scuotere o di urtare violentemente il dispositivo, sia durante l'installazione che durante l'utilizzo.
- Installare il dispositivo in una posizione protetta da eccessivo calore (vedere cap. "13 Specifiche tecniche"), polvere ed umidità.
- Prima di utilizzare il dispositivo, è consigliabile conoscere a fondo tutte le funzioni disponibili. Evitare che persone non qualificate utilizzino l'apparecchio. Eventuali danni possono essere provocati da un uso improprio del dispositivo.

- Per il trasporto utilizzare l'imballo originale.
- Per ovvie ragioni di sicurezza è vietato apportare delle modifiche al dispositivo.
- Utilizzare il dispositivo solamente per lo scopo per cui è stato progettato. Ogni altro tipo di utilizzo potrebbe causare malfunzionamenti, elettroshock, cortocircuiti, incendi, ecc... e determina la decadenza della garanzia.
- Assicurarsi che non vi sia del materiale infiammabile nel raggio di 50 cm dal dispositivo.
- Utilizzare o trasportare il dispositivo solo con temperature comprese tra +5°C e +35°C.

4. Descrizione generale del ricevitore

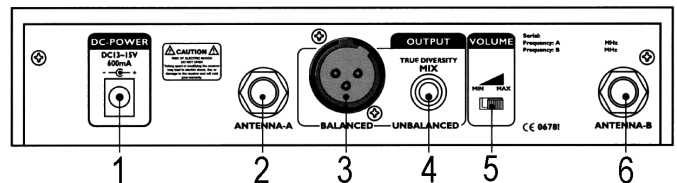
a. Pannello frontale

1. presa jack per cuffie
2. pulsante di alimentazione
3. controllo volume
4. display LCD
5. funzione di blocco
6. ▲ ▼ – tasti di selezione
7. SET – tasto impostazione menu e conferma



b. Pannello posteriore

8. presa di alimentazione
9. connettore antenna A
10. uscita bilanciata
11. uscita sbilanciata
12. livello attenuazione volume
13. connettore antenna B

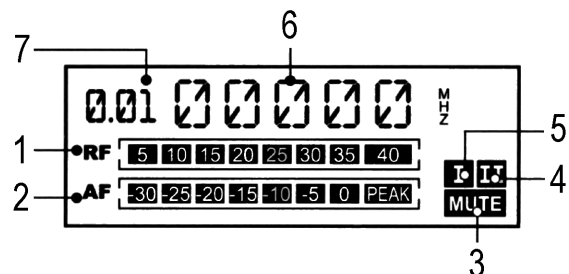


5. Preparazione del dispositivo

1. Collegare le 2 antenne ai relativi connettori BNC presenti sul pannello posteriore del ricevitore e orientarle verso l'alto (con inclinazione a "V").
2. Inserire la spina DC dell'adattatore di rete alla presa di alimentazione. Utilizzare solamente l'adattatore fornito in dotazione o uno equivalente.
3. Ruotare la manopola del volume tutta in senso antiorario. Tenere premuto per 2 secondi il pulsante di alimentazione fino ad ottenere l'accensione del display LCD.
4. Effettuare le impostazioni del ricevitore (vedere cap. "7 impostazioni").
5. Per spegnere l'unità tenere premuto per 2 secondi il pulsante di alimentazione.

6. Descrizione del display LCD

1. indicatore RF
2. indicatore AF
3. funzione mute
4. ricezione segnale canale A
5. ricezione segnale canale B
6. indicazione frequenza – frequenza in uso
7. indicazione canale



7. Impostazioni

a. Regolazione della sensibilità

Accendere il dispositivo tenendo premuto il pulsante di alimentazione. Premere SET fino a quando sul display non appare quanto di seguito riportato.

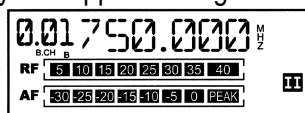


Attendere 2 o 3 secondi, quindi regolare la sensibilità.

Utilizzare il tasto ▲ o ▼ per impostare il valore desiderato (un alto valore corrisponde ad una bassa sensibilità). Si consiglia di impostare una sensibilità di 20dB e non scendere al di sotto dei 15dB. Premere SET per confermare l'impostazione.

b. Selezione frequenza / canale

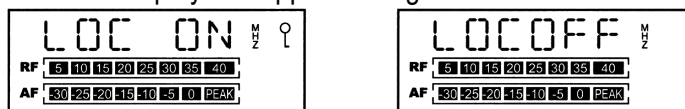
Premere SET fino a quando sul display non appare la seguente schermata.



Attendere 2 o 3 secondi. Ogni canale ha una propria frequenza. Scegliere il canale / frequenza tramite il tasto ▲ o ▼ e premere SET per confermare.

c. Attivazione blocco configurazione

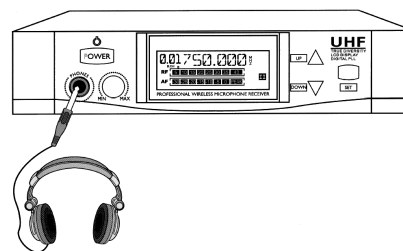
Premere SET fino a quando sul display non appare la seguente schermata.



Scegliere se attivare o disattivare il blocco delle impostazioni utilizzando il tasto ▲ o ▼ . Premere SET per confermare.

8. Monitorare il sistema

Per controllare l'audio collegare una cuffia stereo (non inclusa) alla relativa presa jack presente sul pannello frontale.



9. Microfono

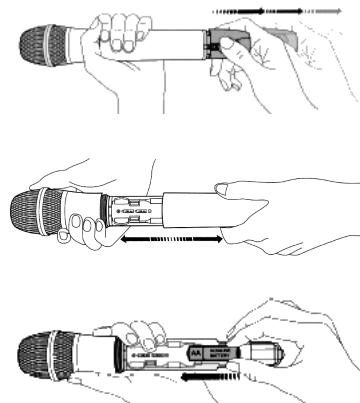
a. Installazione delle batterie

Assicurarsi che il microfono sia spento (tenere premuto per 2 secondi il pulsante di alimentazione collocato nella parte inferiore del microfono).

Schiacciare leggermente il cappuccio (cod. MICW46) presente nella parte inferiore del microfono ed estrarlo come mostrato nella figura a fianco.

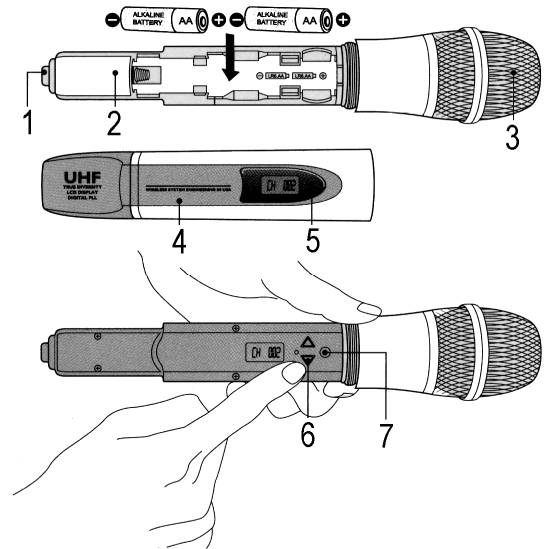
Svitare l'impugnatura e farla scorrere verso la parte inferiore del microfono (vedi figura). Attenzione: non svitare e rimuovere la griglia di protezione.

Inserire 2 batterie formato AA rispettando la polarità. Rimontare il microfono.



b. Descrizione

1. pulsante di alimentazione
2. trasmettitore integrato
3. microfono con griglia di protezione
4. coperchio batterie
5. indicatore alimentazione: il lampeggio del LED indica che le batterie sono scariche e devono perciò essere sostituite (vedere cap. "9.a. Installazione delle batterie")
6. ▲ ▼ – tasti di selezione
7. SET – tasto impostazione menu e conferma



c. Utilizzo

Aprire il microfono seguendo la procedura utilizzata per inserire le batterie (vedere cap. "9.a. Installazione delle batterie").

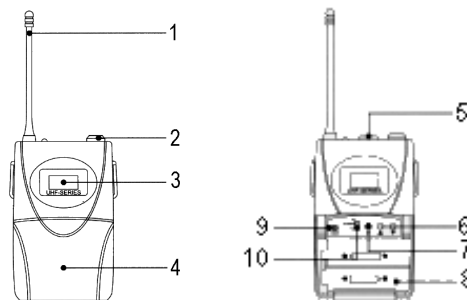
Premere il pulsante di alimentazione per accendere il microfono. Premere SET per selezionare la voce del menu desiderata e utilizzare il tasto ▲ o ▼ per modificarla. Confermare la selezione con il tasto SET.

Per un corretto funzionamento è necessario impostare il microfono con gli stessi parametri inseriti nell'unità ricevente (per esempio stesso canale o frequenza). Le impostazioni del microfono possono essere sbloccate o bloccate (*LOC OFF* o *LOC ON*).

10. Accessori opzionali

a. Trasmettitore da cintura (cod. MICW43)

1. antenna
2. jack collegamento microfono
3. display LCD
4. coperchio vano batterie
5. interruttore di alimentazione
6. ▲ ▼ – tasti di selezione canale / frequenza
7. tasto SET
8. vano batterie
9. controllo volume
10. HI / LO



Aprire il vano batterie ed inserire 2 batterie formato AA (cod. **LR6C**, incluse) rispettando la polarità. Collegare il cavo del microfono (cod. **MICW44** o **MICW45**, non incluso) alla relativa presa jack.

Accendere il trasmettitore posizionando su ON l'interruttore di alimentazione. Premere SET per selezionare la voce del menu desiderata e utilizzare il tasto ▲ o ▼ per modificarla. Confermare la selezione con il tasto SET.

Per un corretto funzionamento è necessario impostare il microfono con gli stessi parametri inseriti nell'unità ricevente (per esempio stesso canale o frequenza). Le impostazioni del microfono possono essere sbloccate o bloccate (*LOC OFF* o *LOC ON*).

b. Microfono ad archetto (cod. MICW44)



c. Microfono Lavalier (cod. MICW45)



11. Note importanti

- Per ottenere migliori risultati, si consiglia di tenere il ricevitore sollevato da terra di almeno 1 metro e ad una distanza minima di 1 metro dai muri.
- Spegnerne il dispositivo prima di sostituire le batterie.
- Non aprire mai il contenitore del ricevitore.
- Assicurarsi che sul trasmettitore/microfono e sul ricevitore sia impostato lo stesso canale o frequenza.
- Utilizzare solo batterie alcaline nuove. L'uso di batterie quasi scariche potrebbe essere causa di segnale debole.

12. Pulizia e manutenzione

1. Tutte le viti devono essere ben serrate e non devono presentare segni di corrosione.
2. Il contenitore, i collegamenti elettrici e le staffe di fissaggio non devono essere modificate o alterate per nessun motivo (es. fori supplementari, modifiche alla posizione delle connessioni ecc...)
3. Le parti meccaniche in movimento non devono presentare alcun segno d'usura.
4. L'installazione e la manutenzione del dispositivo devono essere eseguite da personale qualificato. Il cavo di alimentazione non deve essere danneggiato.
5. Prima di effettuare qualsiasi operazione, scollegare il dispositivo dalla rete elettrica.
6. Pulire regolarmente l'apparecchio con un panno umido (non usare alcol o solventi).
7. Non sono disponibili parti di ricambio.
8. Eventuali riparazioni devono essere effettuate da personale qualificato. In caso di necessità, contattare il proprio fornitore.

13. Specifiche tecniche

Ricevitore

Gamma di frequenza	863MHz ~ 865MHz
Modulazione	FM (PLL)
Deviazione Nominale / Picco	$\pm 25\text{kHz}$ / $\pm 45\text{kHz}$
Risposta in frequenza	60Hz ~ 18kHz
Stabilità in frequenza	$\pm 15\text{ppm}$
Rapporto S/N @ 1mV RF e dev. picco	max. 110dB(A)
Sensibilità	3 μV (52dB S/N)
Tensione uscita AF @ dev. picco e uscita	1kHz
Bilanciato	+10dB (XLR)
Sbilanciato	+4dB (1/4" jack)

Rapporto F/N	max. 80dB
Rapporto P/N	max. 80dB
Dimensioni	210 x 190 x 42mm
Peso	1,15kg
Temperatura operativa	-10°C ~ +50°C
Microfono	
Potenza d'uscita RF @ 50Ω	8mW ~ 30mW
RF Squelch	max. 50dB
Alimentazione	2 batterie 1,5V AA (cod. LR6C , incluse)
Dimensioni	Ø 50 x 255mm
Peso	410g
Power Switch	con circuito di squelch

Utilizzare solo accessori originali. Velleman nv non può essere ritenuta responsabile per danni a cose o persone che potrebbero derivare da un errato utilizzo del dispositivo.

Per ulteriori informazioni relative a questo prodotto, vi preghiamo di visitare il nostro sito www.velleman.eu. Le informazioni contenute in questo manuale possono essere soggette a modifiche senza alcun preavviso.



R&TTE Declaration of Conformity
R&TTE-verklaring van overeenstemming
Déclaration de conformité R&TTE
R&TTE Konformitätserklärung
Declaración de conformidad R&TTE
Dichiarazione di conformità R&TTE

We / wij / nous / Wir / Nostros / Noi

Velleman Components NV
Legen Heirweg, 33
9890 Gavere (België)

Declare on our own responsibility that the finished product(s) :
Verklaren op eigen verantwoordelijkheid dat het afgewerkte product :
Déclarons sous notre propre responsabilité que le produit fini :
Erklären voll verantwortlich dass nachfolgendes Produkt :
Declaramos bajo nuestra sola responsabilidad que el producto mencionado a continuación :
Dichiariamo sotto la nostra responsabilità che il prodotto finito :

Brand / merk / marque / Marke / marca / Marca :

HQ POWER

*Trade name / handelsnaam / denomination commerciale / Markenname / denominación comercial /
Denominazione commerciale :*

WIRELESS MICROPHONE / WIRELESS MICROPHONE SET

Type or model / type of model / type ou modèle / Typ oder Modell / tipo o modelo / Tipo o modello :

**MICW40, MICW41, MICW42, MICW42-2, MICW43,
MICWM (microphone), MICWT (transmitter)**

constituting the subject of this declaration, conforms with the essential requirements and other relevant stipulations of the R&TTE Directive (1999/5/EC).

die het voorwerp uitmaakt van deze verklaring, voldoet aan de essentiële vereisten en andere relevante bepalingen van de R&TTE Richtlijn (1999/5/EC).

faisant l'objet de la présente déclaration, satisfait aux exigences essentielles et toute autre stipulation pertinente de la directive R&TTE Directive (1999/5/EC).

auf das sich diese Erklärung bezieht, den grundlegenden Anforderungen und anderen relevanten Vereinbarungen der R&TTE-Richtlinie (1999/5/EC) entspricht.

cumple los requisitos esenciales y las otras estipulaciones relevantes de la Directiva R&TTE (1999/5/EC).

oggetto della presente dichiarazione, è conforme ai requisiti essenziali ed alle altre disposizioni pertinenti stabilite dalla direttiva R&TTE (1999/5/EC).

The product conforms to the following norm(s) and/or one or several other normative documents:

Het product voldoet aan de volgende norm(en) en/of meerdere andere normgevende documenten:

Le produit est conforme à la norme suivante / aux normes suivantes et/ou à plusieurs autres documents normatifs:

Das Produkt entspricht den folgenden Normen und/oder anderen normativen Dokumenten:

Es conforme a la(s) siguiente(s) norma(s) y/o a uno o varios otros documentos normativos:

Il prodotto è conforme alla seguente norma(e) e/o ai requisiti di uno o più documenti normativi di riferimento applicabili:

EMC : -

LVD: EN 60065

R&TTE: EN 301 357-2 v1.3.1 : 2005
EN 301 489-1 v1.4.1 : 2002
EN 301 489-9 v1.3.1 : 2002

Technical data are available and can be obtained from :

Les données techniques sont disponibles et peuvent être obtenues chez :

Technische gegevens zijn beschikbaar en kunnen worden aangevraagd bij :

Die technische Dokumentation zu den oben gennanten Produkten wird geführt bei:

Los datos técnicos están disponibles y pueden ser solicitados a:

Sono disponibili i relativi dati tecnici che possono essere richiesti a:

Velleman Components NV
Legen Heirweg, 33
9890 Gavere (België)

Place and date of issue / Plaats en datum van uitgifte / Place et date d'émission / Ort und Datum der Ausstellung / Lugar y fecha de emisión / Luogo e data di emissione:

Gavere, 1/6/2007

Authorised signatory for the company / Bevoegde ondertekenaar voor de firma / Signataire autorisé(e) de la société / bevollmächtigte Person / Respabonsle de la empresa / Firmatario autorizzato per l'azienda:

Mr. Luc De Meyer - Purchasing Manager



According to R&TTE Directive 1999/5/EC									
BE	√	DK	√	EL	√	ES	√	FR	√
IE	√	IT	√	LU	√	NL	√	AT	√
PT	√	FI	√	SE	√	UK	√	NO	√
DE	√	CH	√	LI	√	BG	√	CY	√
EE	√	HU	√	IS	√	LV	√	CZ	√
LT	√	SI	√	TR	√				