



SPD PA ACTIVE SPEAKERSETS LED+VHF

178.530 SPD-10V 10" USB/VHF
178.532 SPD-28V 2x8" USB/VHF



Instruction Manual
Gebruiksaanwijzing
Gebrauchsanleitung

GB

Congratulations on the purchase of this SkyTec SPD Active speakerset LED+VHF.
Please read this manual carefully prior to using the unit.

Warning:

- Read the manual prior to using the unit.
- Keep the manual for future reference.
- Keep the packaging for safer transport in its original packaging
- Prior to the first use, have the unit checked by a qualified person.
- The unit contains voltage carrying parts. DO NOT open the unit.
- When you unplug the unit from the mains always pull the plug, never the lead.
- Never plug or unplug the unit with wet hands.
- If the plug and/or mains lead are damaged, they need to be repaired by a qualified technician.
- If the unit is damaged to an extent that you can see internal parts, do not plug the unit into a mains outlet.
- Repairs have to be carried out by a qualified technician.
- Only connect this unit to an earthed mains outlet of 230Vac/50Hz and 10-16A.
- Do not place the unit near heat sources.
- Always unplug the unit during a thunderstorm or when it is not in use.
- If the unit has not been used for a longer period of time, condensation can occur inside the housing. Please let the unit reach room temperature prior to use.
- To avoid accidents in public premises, the legal requirements must be fulfilled and instructions/warnings must be adhered to.
- Keep out of the reach of children.
- All volume controls must be set to zero prior to switching the unit on.
- Do not use cleaning sprays for the slider controls. The residues of these spray cause dust deposits in the controls. If a problem occurs, please consult a specialist.
- Do not clean the unit with chemical solutions. This might damage the finish. Only use a dry cloth for cleaning.



PARTS DESCRIPTION

Thanks you for choosing our products.

Please take a few moments to read these instructions carefully, as we want you to enjoy your new products quickly and to the full. The series of speakersets with new design of model and nice looking, can suit different occasions, especially for meeting, exhibition, outside party, teaching etc. The series is provided with wireless, amplifying and amusement; fully embody high quality, low price, portability and convenience. We believe firmly that the series of speakersets will become your good assistant and friend because of its advantages.

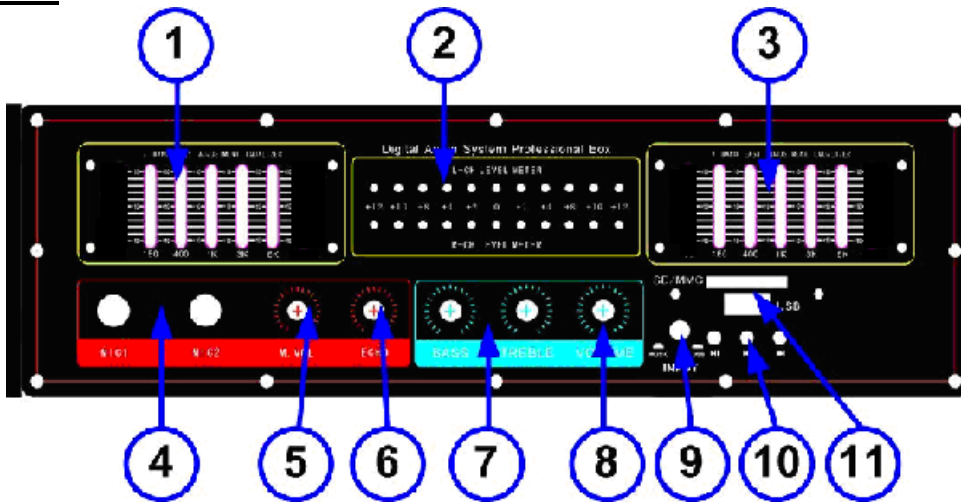
MAIN FEATURES

- USB, Card reader support play form: MP3, WMA
- Built-in two channels wireless VHF microphone

SPECIFICATION

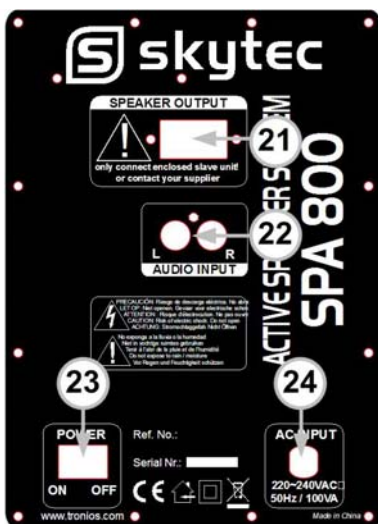
Frequency Response: 40Hz-20kHz ± 3dB
 Input Sound Source: Line Input
 Speaker:10 inch Woofer & Piezo Tweeter (178.530)
2x8 inch Woofer & Piezo Tweeter (178.532)
 Car reader memory medium:..... MMC Card, SD Card
 Power supply: 220-240VAC at 50Hz
 Operating VHF Mic-frequencies200.175 & 201.400MHz

FRONT PANEL:



- | | |
|---|----------------------------------|
| 1. 5-Bands master Equalizer Left channel | 6. Echo control |
| 2. LED VU-meter master signal | 7. Bass / Treble control |
| 3. 5-Bands master Equalizer Right channel | 8. Master Volume control |
| 4. Microphone Input Socket | 9. Source selector |
| 5. Microphone volume control | 10. MP3 Play/Pause/Track buttons |
| | 11. SD/MMC Card Input |

BACK PANEL:



- 21. Speaker output
- 22. Line input
- 23. Power switch
- 24. AC power cable

OPERATION:

Connect the active speaker with a good quality speaker cable. (21). **WARNING:** only connected a original slave speaker on the speaker output terminal!

If required connect an external signal source like a CD-layer to LINE IN.

Connect the device with an electric outlet (220-240VAC / 50Hz)

It is possible to connect an external antenna to the VHF-antenna socket for optimum radio reception.

LINE INPUT (DVD, CD-player etc.):

1. Connect the source (DVD-player, CD-player etc.) to the line input on the rear panel
2. Slide the SOURCE select switch to the correct position.

USB/SD:

1. Slide the SOURCE select switch to USB position.
2. Press PLAY button, MP3 begin to play.

MICROPHONE:

1. Inset the microphone to the MIC1 or MIC2 jack.
2. Adjust the MIC volume and tone control.
3. (Adjust the echo control).


Adjust the master VOLUME (8)

Adjust the master Equalizer (1+3) to get the right sound

WARNING:



Do not turn the volume at max when use this product at public place just like school, office etc. After long time using the back panel will be hot, do not touch it by hand.

CE 1622 

NETHERLANDS , GERMANY

This product should only be used in Germany and the Netherlands (and in Spain / Switzerland with restrictions). In Germany, the end-user must apply for an individual assignment in a locally relevant branch of the Federal Network Agency (BNetzA).

**OPERATION OF VHF WIRELESS TRANSMITTER
Handheld MIC**

Open the battery compartment cover. Insert battery, observing polarity. Re-attach the battery cover. Turn on the microphone by using the power switch. The battery LED indicator will light, indicating full battery strength. In the case of a low or dead battery, the battery LED will extinguish, indicating that the battery should be replaced with a fresh one. The IR indicator in the amplifier should now be lit. To preserve battery life, turn the microphone off when not in use. If you are not going to use the microphone for a long period of time, take out the battery from microphone to avoid possible battery leakage to damage the microphone.



Note: This unit is supplied with two wireless microphones in two different frequencies which can be used simultaneously.

TROUBLE SHOOTING:

Failure	Possible cause
NO POWER	The power line is cut off or not connected No power on the electric outlet
NO SOUND	Wrong input, check input selector The connect line was broken The volume knob at lowest
ONE SPEAKER WITHOUT SOUND	Connection between master & slave unit wrong Signal line was broke
MICROPHONE NO SOUND	The microphone not complete connected Adjust the microphone volume Change microphone
MICROPHONE HOWL	The microphone is too close to the speaker Master volume adjust too big



This appliance should not be put into the domestic garbage at the end of its useful life, but must be disposed of at a central point for recycling of electric and electronic domestic appliances. This symbol on appliance, instruction manual and packaging puts your attention to this important issue. The materials used in this appliance can be recycled. By recycling used domestic appliances you contribute an important push to the protection of our environment. Ask your local authorities for information regarding the point of recollection.



Do not attempt to make any repairs yourself. This would invalid your warranty. Do not make any changes to the unit. This would also invalid your warranty. The warranty is not applicable in case of accidents or damages caused by inappropriate use or disrespect of the warnings contained in this manual. Tronios cannot be held responsible for personal injuries caused by a disrespect of the safety recommendations and warnings. This is also applicable to all damages in whatever form.

NL

Hartelijk dank voor de aanschaf van deze SkyTec SPD actieve speakerset. Lees deze gebruiksaanwijzing aandachtig door alvorens het apparaat in bedrijf te stellen.

WAARSCHUWING

- Lees altijd eerst de gebruiksaanwijzing voordat u een apparaat gaat gebruiken.
- Bewaar de handleiding zodat elke gebruiker hem eerst kan doorlezen.
- Bewaar de verpakking zodat u indien het apparaat defect is, dit in de originele verpakking kunt opsturen om beschadigingen te voorkomen.
- Voordat het apparaat in werking wordt gesteld, altijd eerst een deskundige raadplegen.
- In het apparaat bevinden zich onder spanning staande onderdelen; open daarom NOOIT dit apparaat.
- Bij het verwijderen van de stekker uit het stopcontact nooit aan het netsnoer trekken.
- Verwijder of plaats een stekker nooit met natte handen resp. uit en in het stopcontact.
- Indien de stekker en/of netsnoer als snoeringang in het apparaat beschadigd zijn dient dit door een vakman hersteld te worden.
- Indien het apparaat zo beschadigd is dat inwendige (onder)delen zichtbaar zijn mag de stekker NOOIT in het stopcontact worden geplaatst én het apparaat NOOIT worden ingeschakeld. Neem in dit geval contact op met de dealer.
- Reparatie aan het apparaat dient te geschieden door resp. een vakman of een deskundige.
- Sluit het apparaat alléén aan op een 220/240VAC / 50Hz (geaard) stopcontact, verbonden met een 10-16A meterkastgroep.
- Toestel niet opstellen in de buurt van warmte bronnen zoals verwarming etc.
- Bij onweer altijd de stekker uit het stopcontact halen, zo ook wanneer het apparaat voor een langere tijd niet gebruikt wordt.
- Als u het apparaat lang niet gebruikt heeft en het weer wil gebruiken kan er condensatiewater ontstaan; laat het apparaat eerst op kamertemperatuur komen alvorens het weer in werking te stellen.
- Om ongevallen in bedrijven te voorkomen móét rekening worden gehouden met de daarvoor geldende richtlijnen en moeten de aanwijzingen/waarschuwingen worden gevolgd.
- Het apparaat buiten bereik van kinderen houden.
- Zorg er altijd voor dat wanneer het apparaat wordt ingeschakeld dat alle regelaars en het mastervolume op minimaal staan.
- Gebruik geen schoonmaakspray om de regelaars te reinigen. Restanten van deze spray zorgen ervoor dat smeer en stof ophopen in de regelaars. Raadpleeg bij storing te allen tijde een deskundige.
- Gebruik geen overmatige kracht bij het bedienen van de schakelaars en knoppen.
- Tracht niet het apparaat schoon te maken met chemische oplossingen. Dit kan de lak beschadigen. Gebruik een droge doek om schoon te maken.

Neemt U a.u.b. een paar momenten de tijd om deze handleiding zorgvuldig te lezen, aangezien wij willen dat u onze producten snel en volledig gebruikt.

Deze nieuwe speakerset met een nieuw en mooi design past bij verschillende locaties, zoals in kantoren, vergaderingen, tentoonstellingen, feestjes etc. Deze speakerset is van hoge kwaliteit, is betrouwbaar en gemakkelijk mee te nemen.

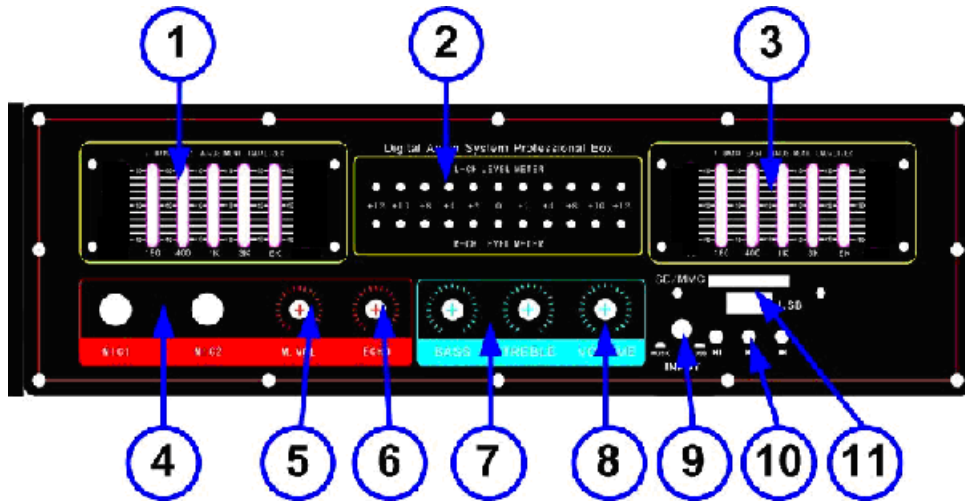
KENMERKEN

- USB, Card reader ondersteunt: MP3, WMA
- Ingebouwd 2-kanaals VHF draadloos microfoon systeem

SPECIFICATIES

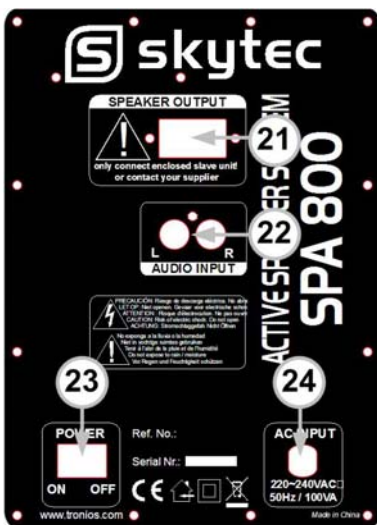
Frequentie bereik: 40Hz-20kHz ± 3dB
 Ingang: Line
 Speaker:10 inch Woofer & Piezo Tweeter (178.530)
2x8 inch Woofer & Piezo Tweeter (178.532)
 Card reader: MMC Card, SD Card
 Netspanning: 230VAC / 50Hz
 VHF microfoon frequenties 200.175 – 201.400MHz

VOORKANT:



- | | |
|------------------------------------|----------------------------------|
| 1. 5-Bands master Equalizer Links | 7. Bass / Treble regelaars |
| 2. LED VU-meter master signaal | 8. Master Volume regelaar |
| 3. 5-Bands master Equalizer Rechts | 9. Audio keuze schakelaar |
| 4. Microfoon ingang | 10. MP3 Play/Pauze/Track toetsen |
| 5. Microfoon volume regelaar | 11. SD/MMC slot in |
| 6. Echo regelaar | |

ACHTERKANT:



- 21. Speaker uitgang
- 22. Line ingang
- 23. Netschakelaar
- 24. Netentree

CAUTION: Risk of electric shock. Do not open
LET OP: Niet openen. Gevaar voor elektrische schok
ATTENTION : Risque d'électrocution. Ne pas ouvrir
ACHTUNG: Stromschlaggefahr. Nicht Öffnen
ADVARSEL: Må ikke åbnes. Risiko for elektrisk chok

Do not expose to rain / moisture
Niet in vochtige ruimtes gebruiken
Tenir à l'abri de la pluie et de l'humidité
Vor Regen und Feuchtigkeit schützen
Må ikke anvendes i våde/fugtige omgivelser

BEDIENING:

Verbind de actieve speaker m.b.v. een goede kwaliteit luidsprekerkabel met de speaker uitgang (21).

Sluit een audiobron, zoals bv een CD speler, aan op de LINE -IN (22).

Sluit het apparaat aan op een stopcontact met een uitgang van 220-240VAC / 50Hz.

LINE-INGANG (DVD, CD-speler enz):

1. Verbind de audiobron (DVD-of CD-speler enz.) met de line-ingang aan de achterkant.
2. Schuif de SOURCE-keuzeschakelaar naar de DVD positie.

USB/SD:

1. Schuif de SOURCE-keuzeschakelaar naar de USB positie.
2. Druk op de PLAY toets, MP3 tracks worden afgespeeld.

MICROFOON:

1. Plaats de microfoon in de MIC1 of MIC2 jack (6.35mm) ingang.
2. Stel het microfoon volume en de toon regeling in.
3. (Stel de echo in).

Stel het uitgangssignaal in met de master VOLUME-regelaar (8). **Zorg ervoor dat bij het inschakelen van de actieve speaker de volume regelaar minimaal staat. Zet de volume regelaar nooit op MAXIMUM.**

Stel de master Equalizer (1+3) in om een heldere weergave van het uitgangssignaal te krijgen.

WAARSCHUWING:



Na lang gebruik kan de achterkant erg heet worden, raak deze nooit aan!!

CE 1622

Nederland, Duitsland

Dit product mag alleen worden gebruikt in Duitsland en Nederland (en in Spanje / Zwitserland met beperkingen). In Duitsland moet de eindgebruiker een aanvraag indienen, voor een individueel gebruik, bij de BNetzA.

DRAADLOOS MICROFOONSISTEEM

Deze set bevat een 2-kanaals ingebouwd hoge kwaliteit draadloos microfoonsysteem met vaste VHF frequenties. Nadat de ontvanger is aangezet moet de volumeregelaar naar wens worden ingesteld. De externe antennes moeten zo worden geplaatst dat een maximale ontvangst wordt verkregen. Schakel de draadloze microfoons in en de IR indicator gaat aan ten teken dat een signaal wordt ontvangen.

NB: Deze set wordt met 2 draadloze VHF microfoons geleverd, die op 2 verschillende frequenties tegelijkertijd kunnen werken.

Handmicrofoon

Open het batterijvak, plaats een batterij (denk aan polariteit) en plaats het vak weer terug. Plaats de regelaar in de ON positie. De batterij LED indicator zal oplichten. In het geval van een lege of defecte batterij dient deze te worden vervangen. Schakel de microfoon uit wanneer deze niet gebruikt wordt. Om lekken van batterijen te voorkomen dienen deze verwijderd te worden wanneer het systeem een lange tijd niet gebruikt wordt.



TROUBLE SHOOTING:

Probleem	Mogelijke oplossing
GEEN SPANNING	Het netsnoer is niet aangesloten of defect Geen spanning uit het stopcontact
GEEN GELUID	Controleer stand van keuzeschakelaar (9) Audiokabel/snoer defect Volumeregelaar staat minimaal
ÉÉN SPEAKER GEEN GELUID	Controleer verbinding tussen de speakers Controleer ingangssignaal
MICROFOON WERKT NIET	De microfoon is niet goed aangesloten Controleer microfoon volume regelaar Vervang de microfoon
RONDZINGEN	De microfoon wordt te dicht bij de speakers gehouden Master-Volume regelaar staat teveel open



Afgedankte artikelen !!

Raadpleeg eventueel www.nvmp.nl en/of www.vrom.nl v.w.b. het afdanken van elektronische apparaten in het kader van de WEEE-regeling. Vele artikelen kunnen worden gerecycled, gooi ze daarom niet bij het huisvuil maar lever ze in bij een gemeentelijk depot of uw dealer. Lever ook afgedankte batterijen in bij uw gemeentelijk depot of bij de dealer, zie www.stibat.nl.

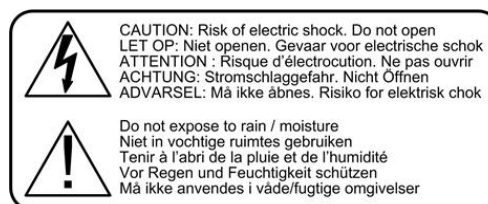
Voer zelf geen reparaties uit aan het apparaat; in elk geval vervalt de totale garantie.
Ook mag het apparaat niet eigenmachtig worden gemodificeerd, ook in dit geval vervalt de totale garantie. Ook vervalt de garantie bij ongevallen en beschadigingen in elke vorm t.g.v. onoordeelkundig gebruik en het niet in acht nemen van de waarschuwingen in het algemeen en gestelde in deze gebruiksaanwijzing. Tevens aanvaardt Tronios BV geen enkele aansprakelijkheid in geval van persoonlijke ongelukken als gevolg van het niet naleven van veiligheidsinstructies en waarschuwingen. Dit geldt ook voor gevolgschade in welke vorm dan ook.

D

Herzlichen Glückwunsch zum Kauf dieses SkyTec SPD Aktiv Speakersets.
Bitte lesen Sie diese Anleitung sorgfältig vor der Inbetriebnahme durch.

Sicherheitsvorschriften:

- Bedienungsanleitung vor Inbetriebnahme sorgfältig durchlesen.
- Für spätere Bezugnahme aufbewahren.
- Originalverpackung für späteren Transport aufbewahren.
- Nur für Innengebrauch.
- Niemals das Gehäuse öffnen; Reparaturen nur von einem Fachmann ausführen lassen.
- Beim Abziehen des Steckers immer am Stecker ziehen, niemals an der Netzschnur.
- Stecker niemals mit nassen Händen anfassen.
- Sollten Stecker und/oder Netzschnur, sowie der Kabeleingang zum Gerät beschädigt sein, müssen diese durch einen Fachmann ersetzt werden.
- Wenn das Gerät sichtbare Schäden aufweist, darf es NICHT an eine Steckdose angeschlossen und NICHT eingeschaltet werden. Benachrichtigen sie in diesem Fall Tronios BV.
- Das Gerät nur an eine geerdete 220/240Vac/50Hz Netzsteckdose mit 10-16A Leistung anschließen.
- Nicht in der Nähe von Wärmequellen aufstellen.
- Bei Unwetter sowie Nichtgebrauch das Netzgerät aus der Steckdose ziehen.
- Nach längerem Nichtgebrauch kann sich Kondenswasser im Gehäuse gebildet haben. Lassen Sie das Gerät erst auf Raumtemperatur kommen.
- Um Unfälle in öffentlichen Gebäuden zu vermeiden, müssen die geltenden Richtlinien befolgt werden.
- Vor dem Einschalten alle Lautstärkereglern ganz herunterfahren.
- Die Lautstärkereglern vorsichtig handhaben. Eine zu schnelle Veränderung kann die Lautsprecher beschädigen.
- Den Verstärker immer als letztes einschalten und zuerst wieder ausschalten.
- Die Lautsprecher niemals über einen längeren Zeitraum voll belasten.
- Keine Reinigungssprays für die Schieberegler verwenden. Die Rückstände verursachen Schmier- und Staubansammlungen in den Reglern. Im Problemfall einen Fachmann fragen.
- Die Regler nicht mit Gewalt bedienen.
- Niemals das Gerät mit chemischen Reinigungsmitteln säubern, die den Lack beschädigen. Das Gerät nur mit einem trockenen Tuch abwischen.



Bitte nehmen Sie sich einen Augenblick Zeit, um diese Anleitung sorgfältig durchzulesen, um alle Funktionen, die dieses Gerät bietet, voll auszuschöpfen. Diese neue Serie von Speakern eignet sich für zahlreiche Gelegenheiten wie z.B. in Betrieben, auf Tagungen, Messen, Ausstellungen, Parties, in Schulen usw.

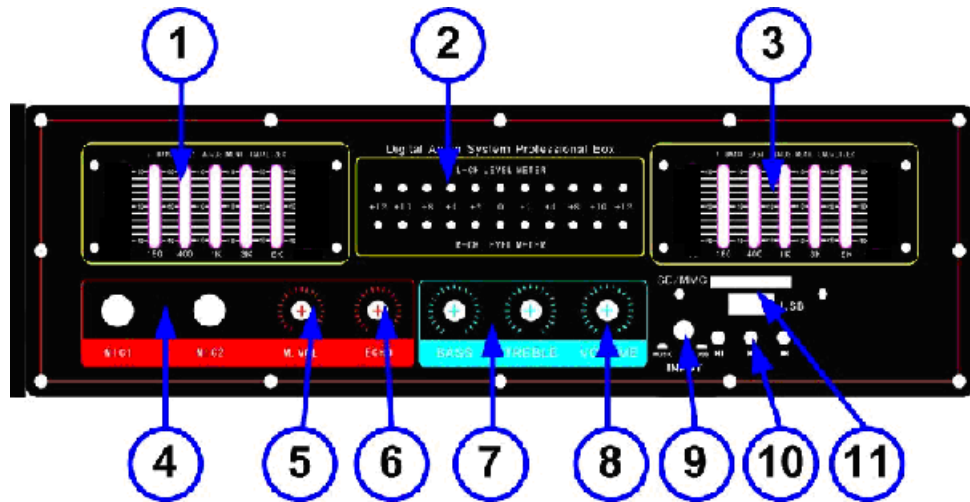
EIGENSCHAFTEN

- USB, Card reader unterstützt: MP3, WMA.
- Eingebautes 2-Kanal VHF drahtloses Mikrofon-System

TECHNISCHE DATEN

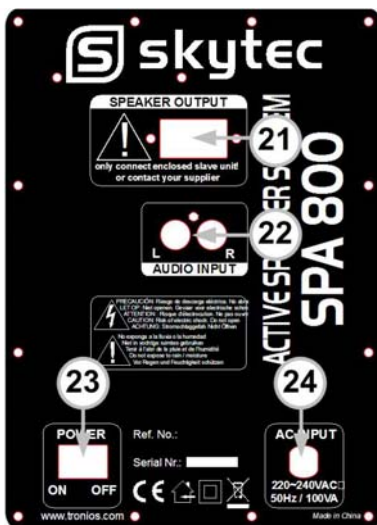
Frequenz Bereich: 40Hz-20kHz \pm 3dB
 Eingang: Line
 Lautsprecher:10 inch Woofer & Piezo Tweeter (178.530)
2x8 inch Woofer & Piezo Tweeter (178.532)
 Card reader: MMC Card, SD Card
 Versorgung: 220-240VAC / 50Hz
 VHF Mikro-Frequenzen 200.175 – 201.400MHz

VORDERSEITE:



- | | |
|-----------------------------------|---------------------------------|
| 1. 5-Band Master Equalizer Links | 7. Bass / Treble Regler |
| 2. LED VU-Anzeige Master Signal | 8. Master Lautstärke Regler |
| 3. 5-Band Master Equalizer Rechts | 9. Audio Wahlschalter |
| 4. Mikrofon Eingang | 10. MP3 Play/Pause/Titel Tasten |
| 5. Mikrofon Lautstärke Regler | 11. SD/MMC Eingang |
| 6. Echo Regler | |

RÜCKSEITE:



- 21. Speaker Ausgang
- 22. Line Eingang
- 23. Netzschalter
- 24. Netzeingang

BEDIENUNG:

Verbinden Sie nur den originellen mitgelieferten aktiven Lautsprecher mit einem guten Qualität Lautsprecherkabel.

Ein Audiogerät, wie beispielsweise ein CD-Player, an den LINE-Eingang anschließen (22). Schließen Sie das Gerät an eine Steckdose mit einer Leistung von 220-240VAC / 50Hz an. Es ist möglich, eine externe Antenne für optimalen Radioempfang an zu schließen.

LINE-EINGANG (DVD, CD-spieler usw):

1. Schließen Sie ein Audiogerät (DVD-oder CD-spieler usw.) an den Line-Eingang auf der Rückseite an.
2. Drücken Sie den SOURCE-Wahlschalter auf die korrekte Position .

USB/SD:

1. Drücken Sie den SOURCE-Wahlschalter auf die Position USB.
2. Drücken Sie die PLAY Taste, MP3 Titel werden abgespielt.

MIKROFON:

1. Schließen Sie das Mikrofon an die MIC1 oder MIC2 Buchse an (6,35 mm).
2. Stellen Sie die Mikrofon-Lautstärke und Klangregelung ein.
3. (Stellen Sie das Echo ein).


Stellen Sie das Ausgangssignal ein mit dem Master Volume-Regler (8). ***Vergewissern Sie sich, daß beim einschalten des aktiven Lautsprechers der Lautstärke-Regler auf Minimum steht.*** Drehen Sie den Lautstärke-Regler nie auf Maximum.

Stellen Sie den Master-Equalizer (1 +3) ein um eine optimale Klangwiedergabe des Ausgangssignals zu erlangen.

WARNUNG:



Nach längerem Gebrauch kann die Rückseite sehr heiß werden, nie berühren!

CE 1622 

Niederlande, Deutschland

Dieses Produkt darf nur in Deutschland und den Niederlanden benutzt werden (und in Spanien/dieSchweiz mit Beschränkungen). In Deutschland muß der Endnutzer eine Einzelzuteilung beantragen bei einer örtlich zuständigen Außenstelle der Bundesnetzagentur (BNetzA).

Funkmikrofon System

Dieses Set beinhaltet ein 2-Kanal hochwertiges Funkmikrofon-System mit festen Frequenzen. Stellen Sie die Position des Lautstärke Reglers auf "Minimum" ein. Nachdem der Empfänger eingeschaltet ist, die Lautstärke nach Wunsch einstellen. Die externen Antennen sollten so positioniert werden, dass einen maximalen Empfang erhältlich ist.

Hinweis: Dieses Set kann mit zwei drahtlosen VHF Mikrofonen auf 2 verschiedenen Frequenzen gleichzeitig betrieben werden.

Handmikrofon

Öffnen Sie das Batteriefach und legen Sie eine Batterie ein(bitte Polarität beachten) ; schließen Sie das Fach wieder. Regler 3 in die "ON" Position setzen. Wenn die Batterie leer oder defekt ist erneut aufladen. Immer die Mikrofone ausschalten wenn diese nicht benutzt werden. Auslaufen der Batterien muß mann vermeiden; nehmen Sie die Batterien aus wenn das System längere Zeit nicht benutzt wird.



TROUBLE SHOOTING:

Problem	Mögliche Lösung
KEIN STROM	Das Stromkabel ist nicht angeschlossen oder defekt Kein Strom aus der Steckdose
KEIN TON	Position des Wahlschalters überprüfen (9) Audiokabel/draht defekt Der Lautstärke Regler drehen
EIN SPEAKER KEIN TON	Verbindung überprüfen des Lautsprechers Eingangssignal überprüfen
MIKROFON FUNKTIONIERT NICHT	Das Mikrofon ist nicht richtig angeschlossen Mikrofon Lautstärke-Regler einstellen Das Mikrofon ersetzen
MIKROFON HOWL(ING)	Das Mikrofon wird zu nah an den Lautsprecher gehalten Master-Lautstärke Regler nachstellen



Dieses Produkt darf am Ende seiner Lebensdauer nicht über den normalen Haushaltsabfall entsorgt werden, sondern muss an einem Sammelpunkt für das Recycling abgegeben werden. Die Werkstoffe sind gemäß ihrer Kennzeichnung wieder verwertbar. Hiermit leisten Sie einen wichtigen Beitrag zum Schutze unserer Umwelt. Lithiumbatterien und Akkupacks sollten nur im entladenen Zustand in die Altbatteriesammelgefäße bei Handel und bei öffentlich-rechtlichen Entsorgungsträgern gegeben werden. Bei nicht vollständig entladenen Batterien Vorsorge gegen Kurzschluß treffen durch Isolieren der Pole mit Klebestreifen.

Reparieren Sie das Gerät niemals selbst und nehmen Sie niemals eigenmächtig Veränderungen am Gerät vor. Sie verlieren dadurch den Garantieanspruch. Der Garantieanspruch verfällt ebenfalls bei Unfällen und Schäden in jeglicher Form, die durch unsachgemäßen Gebrauch und Nichtbeachtung der Warnungen und Sicherheitshinweise in dieser Anleitung entstanden sind. Power Dynamics ist in keinem Fall verantwortlich für persönliche Schäden in Folge von Nichtbeachtung der Sicherheitsvorschriften und Warnungen. Dies gilt auch für Folgeschäden jeglicher Form.



CE - R&TTE Declaration of Conformity

Importer: TRONIOS BV
Bedrijvenpark Twente 415
7602 KM - ALMELO

Tel : 0031546589299
Fax : 0031546589298
The Netherlands

Product number: **178.530_178.532**

Product Description: **SPD Active Speakersets + LED / VHF / USB**

Regulatory Requirement: EN 60065:2002+A1:2006+A11:2008
EN 50371:2002
EN 301489-1:2008-04
EN 301489-9:2007-11
EN 300422-1/-2:2008-03

The products meet the requirements stated in the above mentioned Standards.

27-07-2011

Signature :