



## **PD-ISF series Active Speakers**



100.082 PD-ISF5B Amplified speakers 5" Black  
100.085 PD-ISF5W Amplified speakers 5" White  
100.088 PD-ISF6B Amplified speakers 6,5" Black  
100.091 PD-ISF6W Amplified speakers 6,5" White

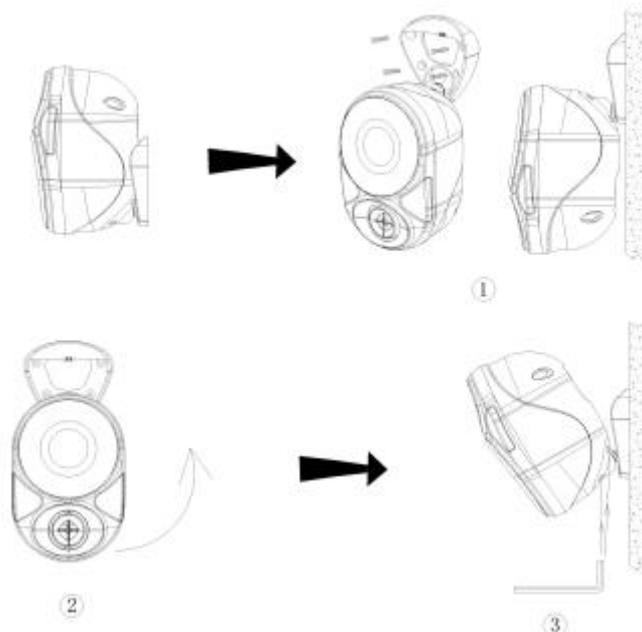
Instruction Manual  
Gebruiksaanwijzing  
Gebrauchsanleitung  
Manual de Instrucciones

# GB

## SAFETY INFORMATION

- ◆ Read all documentation before operating your equipment. Retain all documentation for future reference.
- ◆ Save the carton and packing material even if the equipment has arrived in good condition.
- ◆ Do not spill water or other liquids into the unit..
- ◆ Do not use the unit near stoves, heat registers, radiators, or other heat producing devices.
- ◆ Do not block fan intake or exhaust ports. Do not operate equipment on a surface or in an environment which may distort the normal flow of air around the unit. If the unit is used in an extremely dusty or smoky environment, the unit should be periodically “blown free” of dust.
- ◆ Do not remove the cover. Removing the cover will expose you to potentially dangerous voltages.
- ◆ In case of mal-function this device should be serviced by qualified service personnel only.
- ◆ Keep minimum distances (5cm) around the apparatus for sufficient ventilation.
- ◆ The ventilation should not be impeded by covering the ventilation openings with items, such as newspapers, table-cloths, curtains, etc.
- ◆ No naked flame sources, such as lighted candles, should be placed on the apparatus.
- ◆ The apparatus shall not be exposed to dripping or splashing and that no objects filled with liquids, such as vases, shall be placed on the apparatus.

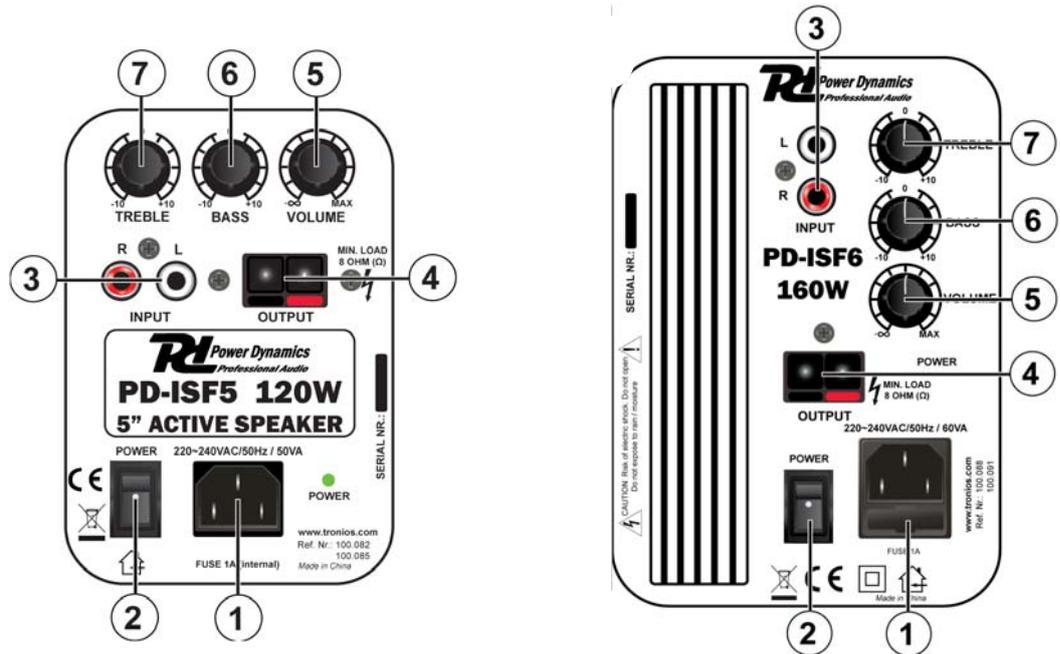
## Mounting Instructions



### Installation instructions :

1. Fix the panel on the wall with 4 screws. Pls see pict. 1
2. Select the position of the speaker as you like, pls see pict. 2
3. Use the spanner to adjust the screws on the bottom of the speaker to be fastened, pls see pict. 3

# INPUT PANEL



- 1 Power entrance
- 2 Power Switch
- 3 RCA Line input
- 4 Speaker output
- 5 Volume adjust
- 6 Bass adjust
- 7 Treble adjust

### CAUTION!

Keep this device away from rain and moisture! Never open the housing!  
 For your own safety, please read this user manual carefully before you initial start-up.  
 Every person involved with the installation, operation and maintenance of this speaker-system has to :  
 -be qualified  
 -follow the instructions of this manual  
 -consider this manual to be part of the total product  
 -keep this manual for the entire service life of the product  
 -pass this manual on to every further owner or user of the product

### Specifications:

Specifications:	PD-ISF5	PD-ISF6
Order nr:	<b>100.082 / 100.085</b>	<b>100.088 / 100.091</b>
Frequency Range:	60 Hz – 18 kHz	55 Hz – 20 kHz
Power:	2x 30 W	2x 40 W
Power Peak:	2x 60 W	2x 80 W
Sensitivity	89dB	89dB
LF driver:	5" Polypropylene	6,5" Polypropylene
HF driver:	0.75" Mylar dome	1" Mylar dome
Input connections:	2x RCA	2x RCA
Level controls:	Volume, Treble, Bass	Volume, Treble, Bass
Power requirements:	220-240Vac ~ 50 Hz	220-240Vac ~ 50 Hz
Dimensions (W x H x D):	256 x 168 x 166 mm	306 x 197 x 209 mm
Weight:	3,4 kg per set	8.2 kg per set



*Electr(on)ic products must not be put into household waste. Please bring them to a recycling centre. Ask your local authorities or your dealer about the way to proceed.*

## NL

Hartelijk dank voor de aanschaf van onze actieve luidsprekers.

Lees deze gebruiksaanwijzing aandachtig door alvorens de luidsprekers in bedrijf te stellen.

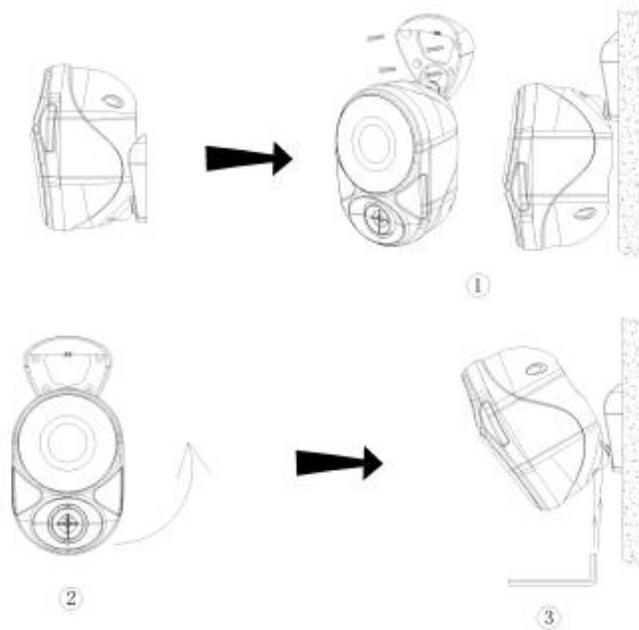
### **Waarschuwing:**

- Bewaar de handleiding zodat elke gebruiker hem eerst kan doorlezen.
- Bewaar de verpakking zodat u indien het apparaat defect is, dit in de originele verpakking kunt opsturen om beschadigingen te voorkomen.
- Alleen voor gebruik binnenshuis.
- Plaats de speakers op een vlakke en stabiele ondergrond.
- Voordat deze in werking worden gesteld, altijd eerst een vakman raadplegen.
- In de actieve speaker bevinden zich onder spanning staande onderdelen; open deze daarom NOOIT.
- Bij het verwijderen van de stekker uit het stopcontact nooit aan het netsnoer trekken.
- Verwijder of plaats een stekker nooit met natte handen resp. uit en in het stopcontact.
- Indien de stekker en/of netsnoer als snoeringang in het apparaat beschadigd zijn dient dit door een vakman hersteld te worden.
- Om elektrische schokken of andere ongevallen te voorkomen, nooit zelf de behuizing openen.
- Indien speakers zo beschadigd zijn dat inwendige (onder)delen zichtbaar zijn mag de stekker NOOIT in het stopcontact worden geplaatst én de actieve speaker NOOIT worden ingeschakeld. Neem in dit geval contact op met uw dealer.
- Reparatie aan speakers dient te geschieden door resp. een vakman/een deskundige.
- Sluit de actieve speaker alléén aan op een 230Vac/50Hz stopcontact met randaarde.
- De speakers niet opstellen in de buurt van warmte bronnen zoals verwarming etc. Dek speakers nooit af. Plaats speakers niet in stoffige ruimtes.
- De speakers niet in aanraking laten komen met water of andere vloeistoffen
- Bij onweer altijd de stekker uit het stopcontact halen, zo ook wanneer speakers voor langere tijd niet gebruikt worden.
- Bij hergebruik kan condensatiewater gevormd worden; laat speakers eerst op kamertemperatuur komen.
- Zorg er altijd voor dat wanneer de actieve speaker wordt ingeschakeld alle (volume)regelaars op minimaal staan.
- Regel het volume met beleid, snelle variatie kan de speakers beschadigen.
- De speakers niet voor lange tijd vol belasten.
- Schakel uw speakers altijd als laatste aan en schakel deze als eerste uit.
- Gebruik geen schoonmaak spray om de regelaars te reinigen. Restanten van deze spray veroorzaken dat smeer en stof ophopen in de regelaars. Bij storing raadpleeg een deskundige.
- Wind de voedingskabel niet op in de geluidskabels, dit kan storing van het geluid veroorzaken.

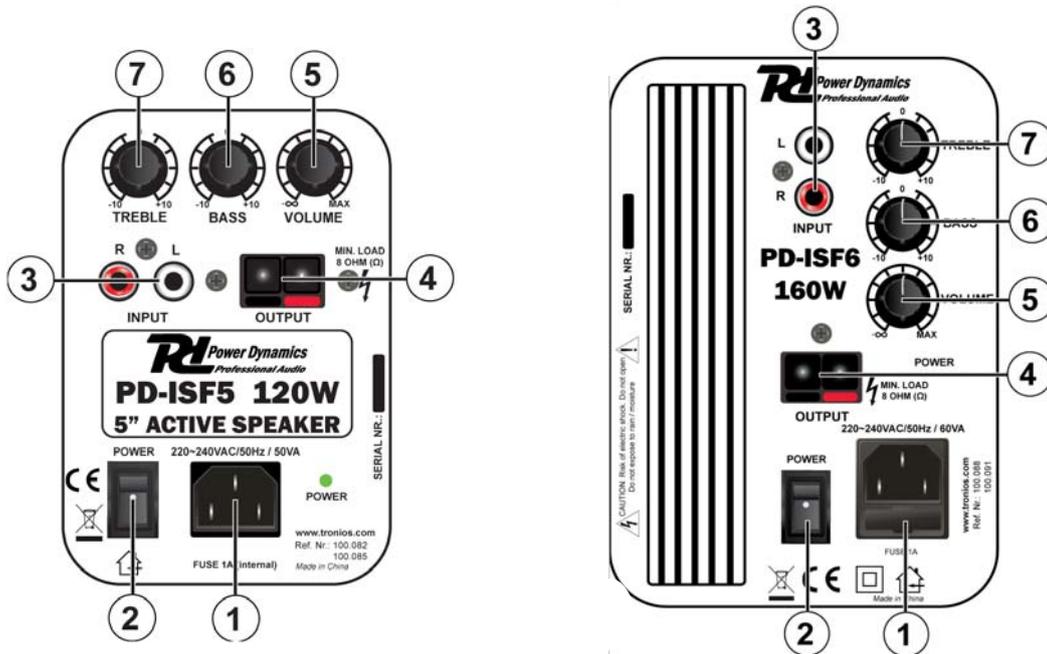
Installatie instructies :

1. Schroef het paneel met 4 schroeven op de muur. Zie fig. 1 hieronder.
2. Bepaal de gewenste positie van de speaker. Zie fig. 2
3. Gebruik de sleutel om de schroeven onderaan de speaker vast te draaien. Zie fig. 3

**Bevestiging:**



**BEDIENINGSPANEEL:**



1 Net entrée 220Vac

2 Netschakelaar

3 RCA Line ingang

4 Speaker uitgang

5 Volume regelaar

6 Bass regelaar

7 Treble regelaar

## Opmerking!

Gebruik deze speakers niet in een vochtige omgeving en niet in de regen! Open de behuizing nooit!

Lees de handleiding eerst door.

Iedereen die gebruik maakt van deze speakers moet :

- gekwalificeerd zijn
- de instructies volgen in deze handleiding
- deze handleiding als deel van dit product beschouwen
- deze handleiding bewaren
- deze handleiding doorgeven bij verkoop van het artikel

## Specificaties:

	PD-ISF5	PD-ISF6
Bestel nr:	<b>100.082 / 100.085</b>	<b>100.088 / 100.091</b>
Frequentie bereik:	60 Hz – 18 kHz	55 Hz – 20 kHz
Vermogen:	2x 30 W	2x 40 W
Piek vermogen:	2x 60 W	2x 80 W
Gevoeligheid:	89dB	89dB
Woofers:	5" Polypropylene	6,5" Polypropylene
Tweeter:	0.75" Mylar dome	1" Mylar dome
Ingang Audiobron:	2x RCA	2x RCA
Regelaars:	Volume, Treble, Bass	Volume, Treble, Bass
Aansluitspanning:	220-240Vac ~ 50 Hz	220-240Vac ~ 50 Hz
Afmetingen (B x H x D):	256 x 168 x 166 mm	306 x 197 x 209 mm
Gewicht:	3,4 kg per set	8.2 kg per set



### Afgedankte artikelen !!

Raadpleeg eventueel [www.wecycle.nl](http://www.wecycle.nl) en/of [www.vrom.nl](http://www.vrom.nl) v.w.b. het afdanken van elektronische apparaten in het kader van de WEEE-regeling. Vele artikelen kunnen worden gerecycled, gooi ze daarom niet bij het huisvuil maar lever ze in bij een gemeentelijk depot of uw dealer. Lever ook afgedankte batterijen in bij uw gemeentelijk depot of bij de dealer, zie [www.stibat.nl](http://www.stibat.nl) .



## D

Wir danken Ihnen, dass Sie sich für unsere Aktiv-Lautsprecher entschieden haben.  
Vor der ersten Inbetriebnahme sorgfältig die Bedienungsanleitung durchlesen.

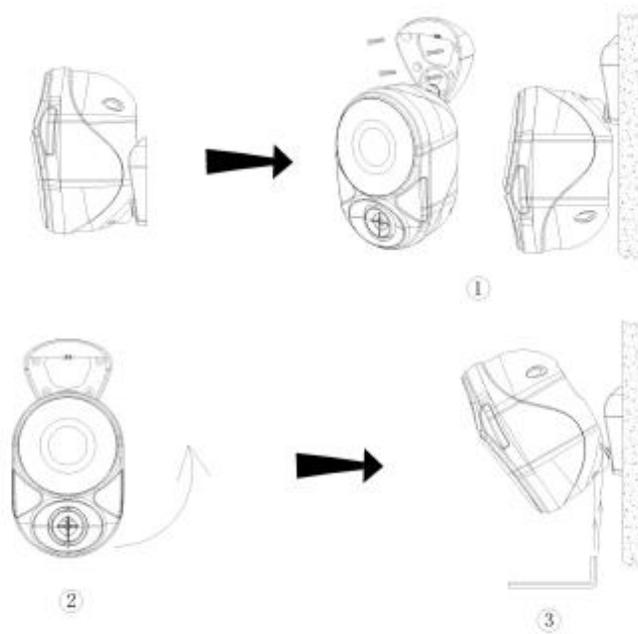
### **SICHERHEITSHINWEISE:**

- Vor der ersten Inbetriebnahme sorgfältig die Bedienungsanleitung durchlesen.
- Die Bedienungsanleitung für spätere Bezugnahme aufbewahren.
- Die Originalverpackung für eventuellen, späteren Transport des Geräts aufbewahren.
- Nur für Innengebrauch.
- Die Boxen auf eine flache, stabile Oberfläche stellen.
- Vor der ersten Inbetriebnahme die Anlage von einem Fachmann prüfen lassen.
- Im Gerät befinden sich spannungsführende Teile. NIEMALS das Gehäuse öffnen.
- Stecker niemals mit nassen Händen anfassen.
- Sollten Stecker und/oder Netzschnur, sowie der Kabeleingang zum Gerät beschädigt sein, müssen diese durch einen Fachmann ersetzt werden.
- Wenn das Gerät sichtbar beschädigt ist, darf es NICHT an eine Steckdose angeschlossen und NICHT eingeschaltet werden. Benachrichtigen sie in diesem Fall Ihren Fachhändler.
- Reparaturen dürfen nur von einem Fachmann ausgeführt werden.
- Das Gerät darf nur an eine geerdete 220V-240Vac/50Hz Steckdose anschließen.
- Die Boxen nicht in der Nähe von Wärmequellen aufstellen.
- Nicht mit Wasser oder anderen Flüssigkeiten in Berührung kommen lassen.
- Bei Unwetter, sowie Nichtgebrauch den Stecker des Gerätes aus der Steckdose ziehen.
- Nach längerem Nichtgebrauch kann sich Kondenswasser im Gehäuse gebildet haben. Lassen Sie das Gerät erst Raumtemperatur erreichen.
- Bevor das Gerät eingeschaltet wird, erst alle Regler auf Null stellen.
- Die Lautstärke allmählich verändern. Schnelle Veränderungen können die Lautsprecher beschädigen.
- Die Lautsprecher nie über einen längeren Zeitraum voll belasten.
- Die Anlage immer als letztes einschalten und als erstes ausschalten.
- Die Regler niemals mit Reinigungssprays reinigen. Sie verursachen Staubansammlungen in den Reglern. Bei Störungen einen Fachmann zu Rate ziehen.
- Strom- und Signalkabel niemals umeinander wickeln. Dies verursacht Tonstörungen.

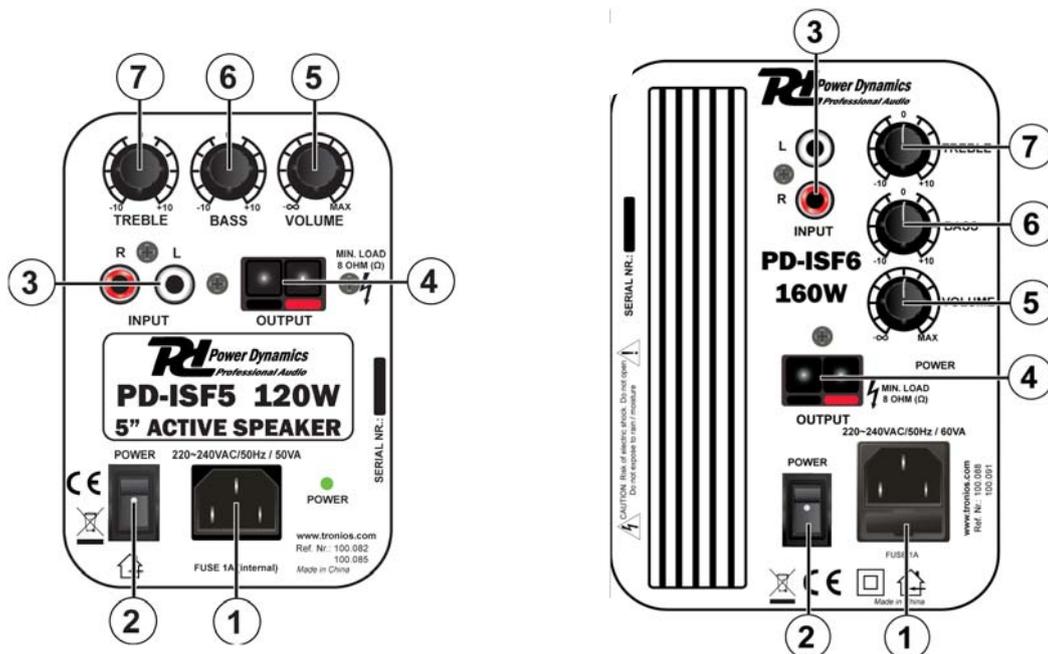
### Montagebehälter :

1. Schrauben Sie die Platte mit vier Schrauben auf der Wand. Siehe Abb. 1 weiter unten.
2. Bestimmen Sie die gewünschte Position des Lautsprechers. Siehe Abb. 2
3. Benutzen Sie den Schlüssel, um die Schrauben auf der Unterseite des Lautsprechers festzuziehen. Siehe Abb. 3

## MONTAGE :



## BEDIENUNG:



1 Netzanschluss 220Vac

2 Netschalter

3 RCA Line Eingang für Audioquellen

4 Speaker Ausgang

5 Lautstärke Regler

6 Bass Regler

7 Treble Regler

## Hinweis!

Beim Einsatz im Freien bitte darauf achten, dass keine Feuchtigkeit in die Box gelangen kann.

Von offenem Feuer oder Flamme fernhalten

Öffnen Sie NIEmals diese Lautsprecher!

Die Anleitung sorgfältig durchlesen.

Wer diese Lautsprecher verwendet sollte :

-qualifiziert sein

-den Anweisungen folgen in diesem Handbuch

-dieses Handbuch als Teil des Produktes betrachten

-dieses Handbuch aufbewahren

-reichen Sie diese Anleitung weiter beim Verkauf dieses Produkts

## Technische Daten:

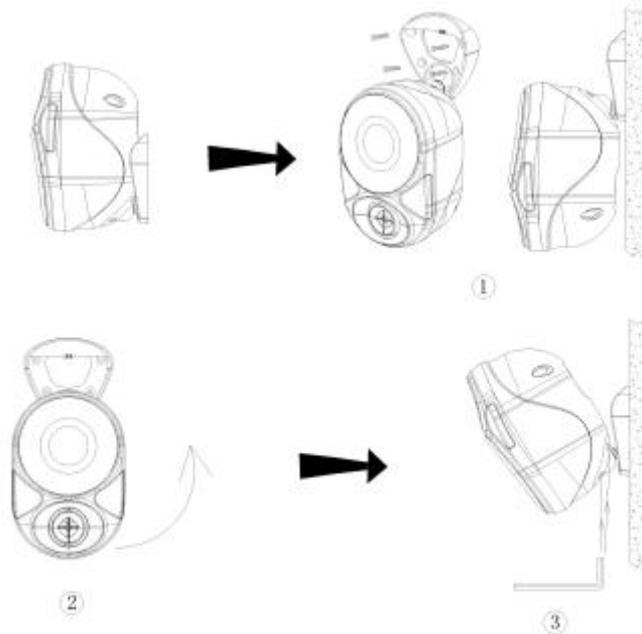
	PD-ISF5	PD-ISF6
Bestell nr:	<b>100.082 // 100.085</b>	<b>100.088 // 100.091</b>
Frequenzbereich:	60 Hz – 18 kHz	55 Hz – 20 kHz
Leistung:	2x 30 W	2x 40 W
Spitzenleistung:	2x 60 W	2x 80 W
Empfindlichkeit:	89dB	89dB
Hochtöner:	5" Polypropylene	6,5" Polypropylene
Tieftöner:	0.75" Mylar dome	1" Mylar dome
Eingang Audioquelle:	2x RCA	2x RCA
Regler:	Lautstärke, Treble, Bass	Lautstärke, Treble, Bass
Stromversorgung:	220-240Vac ~ 50 Hz	220-240Vac ~ 50 Hz
Abmessungen(B xH xT):	256 x 168 x 166 mm	306 x 197 x 209 mm
Gewicht:	3,4 kg per set	8.2 kg per set

Tronios BV Registrierungsnummer : DE51181017 (ElektroG).



Dieses Produkt darf am Ende seiner Lebensdauer nicht über den normalen Haushaltsabfall entsorgt werden, sondern muss an einem Sammelpunkt für das Recycling abgegeben werden. Hiermit leisten Sie einen wichtigen Beitrag zum Schutze unserer Umwelt.

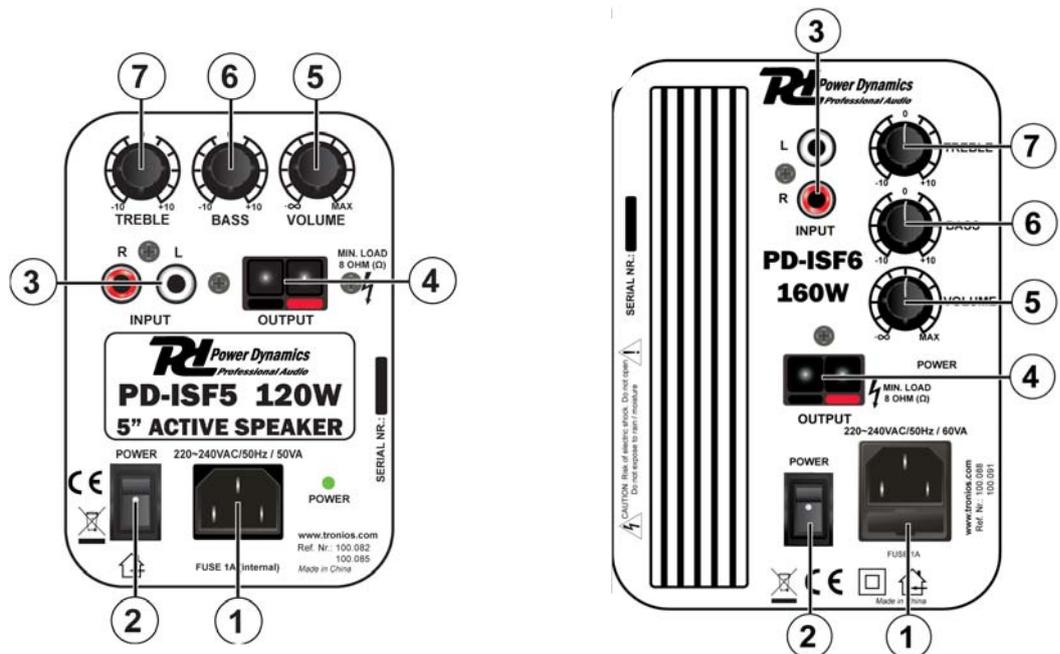
## Instrucciones de Montaje



Instalacion :

1. Fije el panel en la pared con 4 tornillos. Vea imagen 1
2. Seleccione la posición del altavoz como usted desee. Vea imagen 2
3. Use la llave allen para ajustar los tornillos en la parte inferior del altavoz. Vea imagen 3

## PANEL IN



- 1 Entrada alimentación
- 2 Interruptor general
- 3 Entrada de línea RCA
- 4 Salida Altavoz externo

- 5 Volumen
- 6 Graves
- 7 Agudos

**PRECAUCION!**

Aleje este equipo de la lluvia o rocío! Nunca abra la carcasa!  
 Para su propia seguridad, lea este manual detenidamente antes de operar con el aparato.  
 Las personas que se encarguen de instalar y hacer mantenimiento de este equipo deben:

- estar cualificadas
- seguir las instrucciones de este manual
- considerar este manual como parte del producto total
- guardar este manual durante toda la vida útil del aparato
- pasar este manual a posibles futuros propietarios de este producto

**Especificaciones:**

Especificaciones:	PD-ISF5	PD-ISF6
Referencia:	<b>100.082 / 100.085</b>	<b>100.088 / 100.091</b>
Rango de Frecuencia:	60 Hz – 18 kHz	55 Hz – 20 kHz
Potencia:	2x 30 W	2x 40 W
Potencia de pico:	2x 60 W	2x 80 W
Sensibilidad	89dB	89dB
LF driver:	5" Polypropileno	6,5" Polypropileno
HF driver:	0.75" cupula Mylar	1" cupula Mylar
Entradas:	2x RCA	2x RCA
Controles:	Volumen, Agudo, Grave	Volumen, Agudo, Grave
Alimentación:	220-240Vac ~ 50 Hz	220-240Vac ~ 50 Hz
Dimen. (W x H x D):	256 x 168 x 166 mm	306 x 197 x 209 mm
Peso:	3,4 kg por conjunto	8.2 kg por conjunto



*Los productos electrónicos no pueden tirarse a la basura convencional. Por favor llévelos al punto de reciclaje mas cercano. En caso de duda consulte a las autoridades locales.*



## CE Declaration of Conformity

Importer: TRONIOS BV  
Bedrijvenpark Twente 415  
7602 KM - ALMELO

Tel : 0031546589299  
Fax : 0031546589298  
The Netherlands

Product number: **100.082 & 100.085 & 100.088 & 100.091**

Product Description: **PD-ISF Active Amplified Speakers Black&White**

Regulatory Requirement: EN 60065:2002+A11:2008  
EN 60335-1:2002+A13:2008  
EN 55013:2001+A2:2006  
EN 55020:2007  
EN 61000-3-2:2006+A2:2009

The products meet the requirements stated in the above mentioned Standards.

13-10-2010

Signature :